


# Dell™ של Vostro™ 200


## מדריך למשתמש – Slim Tower


דגם DCSLF

[www.dell.com](http://www.dell.com) | [support.dell.com](http://support.dell.com)

## הערות, הודעות והתראות

 **הערה:** הערה מציינת מידע חשוב שיסייע לך לנצל את המחשב בצורה טובה יותר.

 **הודעה:** הודעה מציינת אפשרות של נזק לחומרה או אובדן נתונים ומסבירה כיצד להימנע מהבעיה.

 **התראה:** התראה מציינת אפשרות של נזק לרכוש, פגיעה גופנית או מוות.  
התייחסויות למערכת ההפעלה **Microsoft® Windows®** הכלולות במסמך זה אינן חלות על מחשבים מסדרה n של **Dell™**.

## קיצורים וראשי תיבות

לקבלת רשימה מלאה של קיצורים וראשי תיבות, עיין בסעיף "מילון המונחים" בעמוד 187.

---

המידע הכלול במסמך זה נתון לשינויים ללא הודעה מוקדמת.  
© 2007 Dell Inc. כל הזכויות שמורות.

חל איסור מוחלט על שעתוק מסמך זה, בכל דרך שהיא, ללא קבלת רשות בכתב מאת Dell Inc.

סימנים מסחריים המופיעים במסמך זה: *Dell*, הלוגו של *DELL*, *Vostro*, *TravelLite* וכן *Strike Zone* הם סימנים מסחריים של Dell Inc.; *Bluetooth* הוא סימן מסחרי רשום בבעלות Bluetooth SIG, Inc. ונמצא בשימוש Dell תחת רישיון; *Microsoft*, *Windows*, *Outlook* ו-*Windows Vista* הם סימנים מסחריים או סימנים מסחריים רשומים של חברת מיקרוסופט בארצות הברית ו/או בארצות אחרות. *Pentium*, *Intel* ו-*Celeron* הם סימנים מסחריים רשומים, ו-*Core* ו-*SpeedStep* הם סימנים מסחריים של Intel Corporation.

סימנים מסחריים ושמות מסחריים אחרים המוזכרים במסמך זה מתייחסים לגורמים הטוענים לבעלות על הסימנים ועל השמות, או למוצרים של גורמים אלה. Dell Inc. מתנעת מכל עניין קנייני בסימני מסחר ובשמות מסחריים, למעט הסימנים והשמות שלה עצמה.

DCSLF דגם

מהדורה A01

מספר חלק KW884

יולי 2007

# תוכן העניינים

11	1	איתור מידע
15	2	הגדרת המחשב והשימוש בו
15		מבט מלפנים על המחשב
17		מבט מאחור על המחשב
18		מחברים בלוח האחורי
20		התקנת המחשב בחלל סגור
22		התקנת מדפסת
22		כבל מדפסת
22		חיבור מדפסת USB
24		הפעלת תקליטורים ו-DVD
26		התאמת עוצמת הקול
26		התאמת התמונה
27		העתקת תקליטורים ו-DVD
30		שימוש בקורא כרטיסי מדיה (אופציונלי)

<b>32</b>	<b>חיבור שני צגים</b>
32	חיבור שני צגים עם מחברי VGA
33	חיבור צג אחד עם מחבר VGA וצג אחד עם מחבר DVI
33	חיבור טלוויזיה
34	שינוי הגדרות התצוגה
<b>34</b>	<b>אפשרויות ניהול צריכת חשמל ב-Windows XP</b>
34	מצב המתנה
35	מצב שינה
36	מאפייני אפשרויות צריכת חשמל
<b>38</b>	<b>אפשרויות ניהול צריכת חשמל ב-Windows Vista</b>
38	מצב המתנה
39	מצב שינה
39	מאפייני תוכנית צריכת החשמל
41	הפעלת טכנולוגיית SpeedStep™
<b>41</b>	<b>אודות תצורות RAID</b>
42	תצורת RAID רמה 1
42	הגדרת התצורה של הכוננים הקשיחים עבור RAID
	הגדרת התצורה עבור RAID באמצעות תוכנית השירות Intel®
43	Option ROM
	הגדרת התצורה עבור RAID באמצעות Intel® Matrix
45	Storage Manager
<b>49</b>	<b>העברת מידע למחשב חדש</b>
<b>53</b>	<b>התקנת רשת בבית ובמשרד</b>
53	התחברות למתאם רשת
54	אשף הגדרת הרשת
<b>55</b>	<b>התחברות לאינטרנט</b>
56	הגדרת חיבור האינטרנט

59	פתרון בעיות
59	עצות לפתרון בעיות
59	בעיות סוללה
60	בעיות כוננים
61	בעיות כונן אופטי
62	בעיות כונן קשיח
62	בעיות דואר אלקטרוני, מודם ואינטרנט
65	הודעות שגיאה
66	בעיות מקלדת
67	בעיות היתקעות ותוכנה
67	המחשב אינו מופעל
67	המחשב מפסיק להגיב
67	תוכנית כלשהי מפסיקה להגיב
67	תוכנית כלשהי קורסת באופן חוזר ונשנה
68	תוכנית כלשהי מיועדת לפעול עם גרסה קודמת של מערכת ההפעלה Microsoft® Windows®
68	מופיע מסך כחול מלא
69	בעיות תוכנה נוספות
70	בעיות בקורא כרטיסי המדיה
71	בעיות זיכרון
72	בעיות עכבר
73	בעיות רשת
74	בעיות אספקת מתח

75	בעיות מדפסת	
76	בעיות סורק	
77	בעיות קול ורמקולים	
77	לא בוקע קול מהרמקולים	
78	לא בוקע קול מהאוזניות	
79	בעיות וידאו וצגים	
79	כאשר המסך ריק	
80	כאשר יש קושי לקרוא את המסך	
81	כלים לפתרון בעיות	4
81	נוריות הפעלה	
82	קודי צפוף	
84	הודעות מערכת	
86	תוכנית האבחון Dell Diagnostics	
86	מתי להשתמש ב-Dell Diagnostics	
86	הפעלת תוכנית האבחון Dell Diagnostics מהדיסק הקשיח	
86	הפעלת תוכנית האבחון Dell Diagnostics מתקליטור 'מנהל' התקנים ותוכניות שירות' (Drivers and Utilities)	
87		
88	התפריט הראשי של Dell Diagnostics	
90	מנהלי התקנים	
90	מהו מנהל התקן?	
90	זיהוי מנהלי התקנים	
91	התקנה מחדש של מנהלי התקנים ושל תוכניות שירות	

94	.....	<b>שחזור מערכת ההפעלה</b>
		השימוש באמצעות התכונה 'שחזור מערכת' של
95	.....	Microsoft Windows
		השימוש ב-Dell PC Restore וב-Dell Factory Image
97	.....	Restore
100	.....	שימוש בתקליטור של מערכת ההפעלה
101	.....	פתרון בעיות תוכנה וחומרה

## 5 הוצאה והתקנה של חלקים ..... 103

103	.....	<b>לפני שמתחילים</b>
103	.....	כלים מומלצים
104	.....	כיבוי המחשב
104	.....	לפני עבודה בתוך המחשב
105	.....	<b>פירוק מכסה המחשב</b>
106	.....	<b>הסרת כן התמיכה</b>
108	.....	<b>מבט על פנים המחשב</b>
109	.....	<b>רכיבי לוח המערכת</b>
111	.....	<b>הקצאות הפינים במחבר DC של ספק הכוח</b>
115	.....	<b>זיכרון</b>
115	.....	הנחיות להתקנת זיכרון
116	.....	התקנת זיכרון
118	.....	הסרת זיכרון
119	.....	<b>כרטיסים</b>
119	.....	כרטיס PCI וכרטיס PCI Express

125.....הלוח הקדמי

126.....הסרת הלוח הקדמי

127.....החזרת הלוח הקדמי למקומו

128.....כוננים

128.....חיבורים מומלצים של כבלי הכוננים

129.....חיבור כבלי הכוננים

129.....המחברים של ממשקי הכוננים

130.....חיבור וניתוק של כבלי הכוננים

130.....הכוננים הקשיחים

135.....כונן התקליטונים

140.....קורא כרטיסי מדיה

143.....הכונן האופטי

147.....הסוללה

147.....החלפת הסוללה

149.....ספק הכוח

149.....החלפת ספק הכוח

151.....לוח קלט/פלט

151.....פירוק לוח הקלט/פלט

152.....התקנת לוח הקלט/פלט

153.....מאוורר הקירור למעבד

154.....הסרת המכלול של מאוורר הקירור למעבד/גוף מונע חימום

155.....התקנת המכלול של מאוורר הקירור למעבד/גוף מונע חימום

156.....המעבד

156.....פירוק המעבד

157.....התקנת המעבד



160 .....מאוורר התושבת

160 .....פירוק מאוורר התושבת

162 .....החזרת מאוורר התושבת למקומו

163 .....לוח המערכת

163 .....פירוק לוח המערכת

164 .....התקנת לוח המערכת

165 .....החזרת כן התמיכה למקומו

166 .....החזרת מכסה המחשב למקומו

169 .....נספח 6

169 .....מפרט

174 .....הגדרת המערכת

174 .....סקירה כללית

174 .....כניסה להגדרת המערכת

176 .....אפשרויות הגדרת המערכת

178 .....Boot Sequence (רצף אתחול)

180 .....מחיקת סיסמאות שנשכחו

181 .....מחיקת הגדרות CMOS

181 .....ניקוי ה-BIOS

182 .....ניקוי המחשב

182 .....המחשב, המקלדת והצג

183 .....העכבר

183 .....כונן התקליטונים

183 .....תקליטורים ו-DVD

184.....(ארה"ב בלבד) Dell התמיכה הטכנית של

184.....'Dell על-ידי מותקנים על-ידי

184.....'של צדדים שלישיים' הגדרת תוכנה וציוד היקפי

185.....(ארה"ב בלבד) FCC הודעת

185.....FCC Class B

186.....Dell פנייה לחברת

187.....מילון מונחים


203.....אינדקס

# 1

## איתור מידע

**הערה:** ייתכן שתכונות מסוימות או תקליטורים מסוימים הם אופציונליים ואינם מצורפים למחשב. ייתכן שתכונות מסוימות או תקליטורים מסוימים אינם זמינים בארצות מסוימות.

**הערה:** מידע נוסף עשוי להיות מצורף למחשב.

כאן זה נמצא	מה אתה מחפש?
<p>מדריך מידע מוצר של Dell™</p> 	<ul style="list-style-type: none"><li>• מידע על האחריות</li><li>• תנאים ותניות (ארה"ב בלבד)</li><li>• הוראות בטיחות</li><li>• מידע רגולטורי</li><li>• מידע ארגונומי</li><li>• הסכם רישיון התוכנה למשתמש קצה</li></ul>
<p><b>תרשים התקנה</b></p> <p>עיין בתרשים ההתקנה שסופק עם המערכת.</p>	<ul style="list-style-type: none"><li>• כיצד להתקין את המחשב שלי</li></ul>

- תג שירות ורישיון **Windows® Microsoft®** • תג שירות וקוד שירות מהיר
- תוויות אלה נמצאות על המחשב.

- השתמש בתג השירות לזיהוי המחשב שלך בכל ביקור באתר **support.dell.com** ובכל פנייה לתמיכה הטכנית.
- כאשר אתה מתקשר לתמיכה, הזן את קוד השירות המהיר לצורך ניתוב השיחה.




**הערה:** כאמצעי בטיחות משופר, העיצוב החדש של תווית הרישיון של Microsoft Windows כולל חלק חסר, או 'חור', שמטרתו למנוע את הסרת התוויות.

**אתר התמיכה של Dell – support.dell.com**

**הערה:** בחר את האזור שלך כדי להציג את אתר התמיכה המתאים.

**הערה:** לקוחות ארגוניים וממשלתיים ומוסדות חינוך יכולים להשתמש גם באתר התמיכה הראשי של Dell, בכתובת **premier.support.dell.com**.

- פתרונות – עצות והמלצות לפתרון בעיות, מאמרים של טכנאים, קורסים מקוונים ושאלות נפוצות
- קהילה – דיון מקוון עם לקוחות אחרים של Dell
- שדרוגים – מידע על שדרוגים של רכיבים, למשל זיכרון, כונן קשיח ומערכת ההפעלה
- טיפול בלקוחות – פרטי יצירת קשר, קריאת שירות ומצב הזמנות, אחריות ומידע על תיקונים
- שירות ותמיכה – מצב קריאת שירות והיסטוריה של פניות קודמות לתמיכה, חוזה שירות, דיון מקוון עם התמיכה הטכנית
- חומר עזר – תיעוד על המחשב, פרטים על תצורת המחשב שלי, מפרט המוצר וסקירות טכניות
- הורדות – מנהלי התקנים מאושרים, תיקוני תוכנה ועדכוני תוכנה

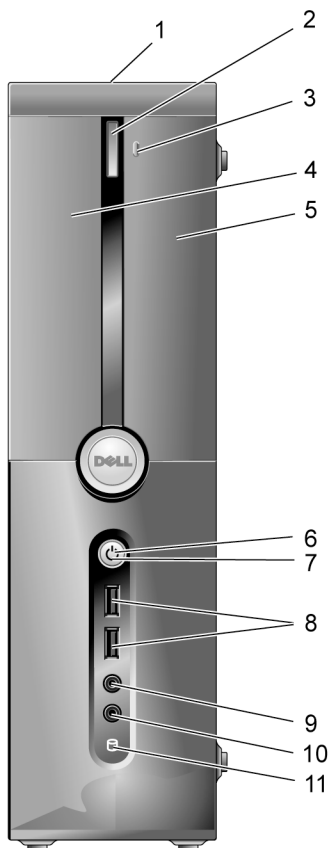
- כדי להוריד את Desktop System Software:
  - 1 עבור לכתובת [support.dell.com](http://support.dell.com) ולחץ על **Downloads** (הורדות).
  - 2 הזן את תג השירות או את דגם המוצר.
  - 3 בתפריט הנפתח **Download Category** (קטגוריית הורדה), לחץ על **All** (הכול).
  - 4 בחר מערכת הפעלה ושפת מערכת הפעלה עבור המחשב שברשותך ולחץ על **Submit** (שלח).
  - 5 תחת **Select a Device** (בחר התקן), גלול אל **System and Configuration Utilities** (תוכניות שירות למערכת ולתצורה) ולחץ על **Dell Desktop System Software** (התוכנה Dell Desktop System Software).
- תוכנית השירות Desktop System Software (או DSS) – התקנה מחדש של מערכת ההפעלה במחשב מחייבת גם התקנה מחדש של תוכנית השירות DSS. תוכנית השירות DSS מספקת עדכונים קריטיים למערכת ההפעלה וכן תמיכה בכונני תקליטונים USB בגודל 3.5 אינץ', בכוננים אופטיים ובהתקני USB של Dell™. תוכנית השירות DSS נחוצה לתפעול נכון של מחשב Dell שברשותך. התוכנה מזהה באופן אוטומטי את המחשב ואת מערכת ההפעלה ומתקינה את העדכונים המתאימים לתצורה שלך.
- מרכז העזרה והתמיכה של Windows
  - 1 לפתיחת עזרה ותמיכה ב-Windows:
    - ב-Windows XP, לחץ על **התחל** ועל **עזרה ותמיכה**.
    - ב-Windows Vista™, לחץ על הלחצן 'התחל'  של Windows Vista ולחץ על **עזרה ותמיכה**.
  - 2 הקלד מילה או ביטוי שמתארים את הבעיה, ולאחר מכן לחץ על סמל החץ.
  - 3 לחץ על הנושא שמתאר את הבעיה.
  - 4 בצע את ההוראות המוצגות במסך.
- אופן השימוש ב-Windows Vista™
  - אופן העבודה עם תוכניות וקבצים
  - אופן ההתאמה האישית של שולחן העבודה



# 2

## הגדרת המחשב והשימוש בו

### מבט מלפנים על המחשב



1	מיקומו של תג השירות	תג השירות משמש לזיהוי המחשב שברשותך בעת כניסה לאתר התמיכה של Dell או בפנייה לתמיכה הטכנית.
2	לחצן הוצאה של הכונן האופטי	לחץ כאן כדי לפתוח או לסגור את הכונן האופטי.
3	פתיחה/סגירה של FlexBay	לחץ כאן כדי לפתוח או לסגור את הלוח של כונן התקליטונים ושל קורא כרטיסי המדיה
4	כונן אופטי	יכול להכיל כונן אופטי אופציונלי.
5	כונן FlexBay	יכול להכיל כונן תקליטונים אופציונלי או קורא כרטיסי מדיה אופציונלי. לקבלת פרטים על השימוש בקורא כרטיסי המדיה, עיין בסעיף "קורא כרטיסי מדיה" בעמוד 140.
6	לחצן הפעלה	לחץ על לחצן ההפעלה כדי להפעיל את המחשב. <b>הודעה:</b> כדי למנוע אובדן נתונים, אין לכבות את המחשב באמצעות לחצן ההפעלה. במקום זאת, בצע כיבוי של מערכת ההפעלה.
7	נורית הפעלה	הנורית במרכז הלחצן מציינת את מצב המתח.
8	מחברי USB 2.0 (2)	השתמש במחברי ה-USB בחזית לחיבור התקנים שאתה מחבר מדי פעם, כגון ג'ויסטיק או מצלמות, או לחיבור של התקני USB ניתנים לאתחול (לקבלת מידע נוסף על אתחול התקן USB, עיין בסעיף "אפשרויות הגדרת המערכת" בעמוד 176). מומלץ להשתמש במחברי USB האחוריים עבור התקנים המחוברים באופן קבוע, כגון מדפסות ומקלדות.
9	מחבר למיקרופון	השתמש במחבר למיקרופון לחיבור מיקרופון למחשב האישי, כדי להזין קול או מוסיקה לתוכנית קול או תוכנית טלפוניה. במחשבים עם כרטיס קול, המחבר למיקרופון נמצא בכרטיס.
10	מחבר לאוזניות	השתמש במחבר לאוזניות לחיבור אוזניות ומרבית סוגי הרמקולים.
11	נורת פעילות הכונן	נורית פעילות הכונן דולקת כאשר המחשב קורא נתונים מהכונן הקשיח או כותב בו נתונים. הנורית עשויה לדלוק גם בעת פעולה של התקן, כדוגמת נגן התקליטורים.



## מבט מאחור על המחשב



---

1 מחברים בלוח האחורי  
1 חבר התקני USB, שמע והתקנים אחרים למחבר המתאים.  
לקבלת מידע נוסף, עיין בסעיף "מחברים בלוח האחורי"  
בעמוד 18.

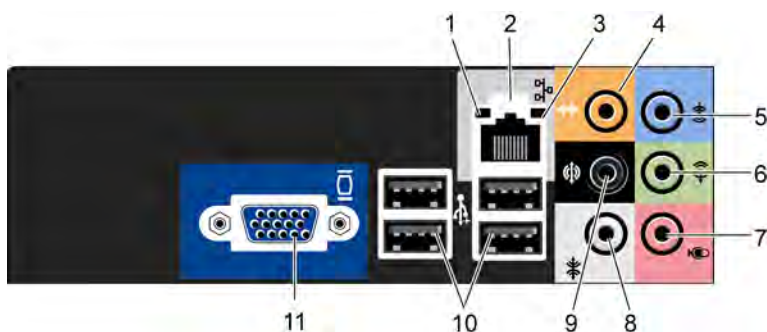
---

2 חריצי כרטיסים  
מחברים לגישה לכרטיסי PCI ולכרטיסי PCI Express  
המותקנים במחשב.

---

3	נורית החיווי של ספק הכוח	מציינת כי קיים מתח עבור ספק הכוח.
4	מחבר מתח	הכנס את כבל החשמל.
5	טבעות נעילה	טבעות הנעילה משמשות להתקנת מנעול להרתעה מפני גניבה. טבעות הנעילה מאפשרות לחבר את כיסוי המחשב לתושבת בעזרת מנעול ולמנוע גישה בלתי מורשית לפנים המחשב. כדי להשתמש בטבעות הנעילה, העבר מנעול דרך הטבעות, ולאחר מכן נעל את המנעול.

## מחברים בלוח האחורי



1	נורית פעילות רשת	מהבהבת באור צהוב כאשר המחשב משדר או קולט נתוני רשת. כאשר נפח התעבורה ברשת גבוה, הנורית עשויה להיראות כדולקת באופן קבוע.
2	מחבר למתאם רשת	לחיבור המחשב לרשת או להתקן פס רחב, חבר קצה אחד של כבל רשת ליציאת רשת או לרשת או להתקן הפס הרחב. חבר את הקצה השני של כבל הרשת למחבר המתאם לרשת בלוח האחורי של המחשב. נקשה מציינת כי כבל הרשת מחובר היטב. <b>הערה:</b> אין לחבר כבל טלפון למחבר הרשת. במחשבים עם כרטיס רשת, השתמש במחבר שבכרטיס. עבור הרשת, מומלץ להשתמש בחיווט ובמחברים מקטגוריה 5. אם אתה נאלץ להשתמש בחיווט מקטגוריה 3, אכוף מהירות רשת של 10 מגה-סיביות בשנייה כדי לוודא פעולה תקינה.

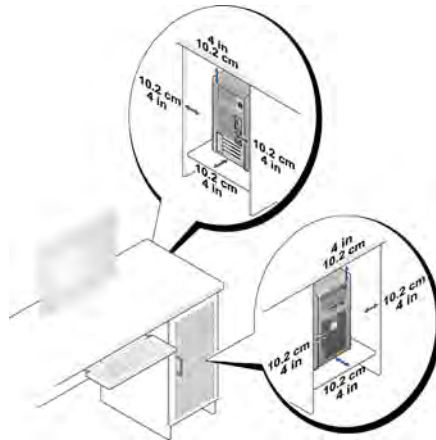
<ul style="list-style-type: none"> <li>• ירוקה – קיים חיבור תקין בין רשת 10/100 מגה-סיביות בשנייה לבין המחשב.</li> <li>• כבויה – המחשב אינו מזהה חיבור פיזי לרשת.</li> </ul>	<p>3 נורית תקינות הקישור</p>
<p>השתמש במחבר הכתום לחיבור רמקול לערוץ שמע של אפקטים בתדרים נמוכים (LFE). ערוץ שמע LFE קיים במערכות סראונד דיגיטלי והוא נושא מידע בתדר נמוך של 80 הרץ ומטה. ערוץ LFE מפעיל את ה-subwoofer ומאפשר האזנה לצלילים בתדר נמוך מאוד. מערכות שאינן עושות שימוש ב-subwoofer יכולות להסיט את נתוני ה-LFE לרמקולים הראשיים במערכת הסראונד.</p>	<p>4 מחבר מרכזי/subwoofer</p>
<p>השתמש במחבר ה-line-in הכחול לחיבור התקן הקלטה/הפעלה, כגון נגן קלטות, נגן תקליטורים או מכשיר וידאו. במחשבים עם כרטיס קול, השתמש במחבר שבכרטיס.</p>	<p>5 מחבר כניסה line-in</p>
<p>השתמש במחבר ה-line-out הירוק (קיים במחשבים עם קול משולב) לחיבור אוזניות ומרבית הרמקולים עם מגבר משולב. במחשבים עם כרטיס קול, השתמש במחבר שבכרטיס.</p>	<p>6 מחבר יציאה line-out קדמי (ימין/שמאל) L/R</p>
<p>השתמש במחבר הוורוד לחיבור מיקרופון למחשב אישי, כדי להזין קול או מוסיקה לתוכנית קול או תוכנית טלפוניה. במחשבים עם כרטיס קול, המחבר למיקרופון נמצא בכרטיס.</p>	<p>7 מחבר למיקרופון</p>
<p>השתמש במחבר האפור להפקת צליל שמע סראונד משופר במחשבים עם רמקולים בתצורת 7.1. במחשבים עם כרטיס קול, המחבר למיקרופון נמצא בכרטיס.</p>	<p>8 מחבר סראונד L/R (ימין/שמאל) צדדי</p>
<p>מחבר הסראונד השחור משמש לחיבור רמקולים מרובי ערוצים.</p>	<p>9 מחבר סראונד L/R (ימין/שמאל) אחורי</p>
<p>השתמש במחברי ה-USB האחוריים לחיבור התקנים המחוברים באופן קבוע, כגון מדפסות ומקלדות. במחברים הקדמיים מומלץ להשתמש עבור התקנים המחוברים מדי פעם, כגון גויסטיק או מצלמות.</p>	<p>10 מחברי USB 2.0 (4)</p>
<p>כבל ה-VGA של הצג מתחבר למחבר ה-VGA במחשב. במחשבים עם כרטיס וידאו, השתמש במחבר שבכרטיס.</p>	<p>11 מחבר וידאו VGA</p>

## התקנת המחשב בחלל סגור

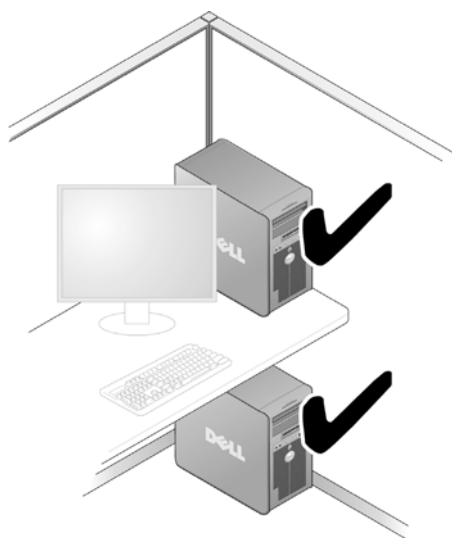
התקנת המחשב בחלל סגור עלולה להגביל את זרימת האוויר, להשפיע לרעה על ביצועי המחשב ולגרום לחימום יתר שלו. בעת התקנת המחשב בחלל סגור, בצע את ההנחיות שלהלן:

**הודעה:** המפרט של טמפרטורת הפעולה הכלול במדריך למשתמש משקף את טמפרטורת הפעולה הסביבתית המרבית. בעת התקנת המחשב בחלל סגור, יש להביא בחשבון את טמפרטורת הסביבה בחדר. לדוגמה, כאשר טמפרטורת הסביבה בחדר היא  $25^{\circ}\text{C}$ , נותר מרווח של  $5^{\circ}\text{C}$  עד  $10^{\circ}\text{C}$  בלבד, בהתאם למפרט המחשב, עד שטמפרטורת הסביבה תגיע לטמפרטורת העבודה המרבית של המחשב. לקבלת פרטים על מפרט המחשב, עיין בסעיף "מפרט" בעמוד 169.

- השאר מרווח של 10.2 ס"מ לפחות מכל צדי המחשב המאווררים כדי לאפשר את זרימת האוויר הדרושה לצורך אוורור תקין.
- כאשר החלל הסגור כולל גם דלתות, עליהן להיות מסוג המאפשר לפחות 30% של זרימת אוויר דרך החלל (מלפנים ומאחור).




- כאשר המחשב מותקן בפינת שולחן או מתחתיו, השאר שטח פנוי של 5.1 ס"מ לפחות בין הצד גב המחשב לבין הקיר כדי לאפשר את זרימת האוויר הדרושה לצורך אוורור תקין.



- אין להתקין את המחשב בחלל סגור שאינו מאפשר זרימת אוויר. הגבלת זרימת האוויר משפיעה לרעה על ביצועי המחשב ועלולה לגרום לחימום יתר.



## התקנת מדפסת

**הודעה:** לפני חיבור המדפסת למחשב, סיים את ההתקנה של מערכת ההפעלה. 


עיין בתיעוד הנלווה למדפסת כדי לקבל מידע על ההתקנה, ובכלל זה על:

- קבלת מנהלי התקנים והתקנתם.
  - חיבור המדפסת למחשב.
  - טעינת נייר והתקנת מחסנית הטונר או הדיו.
- לקבלת סיוע טכני, עיין במדריך למשתמש של המדפסת או פנה ליצרן המדפסת.

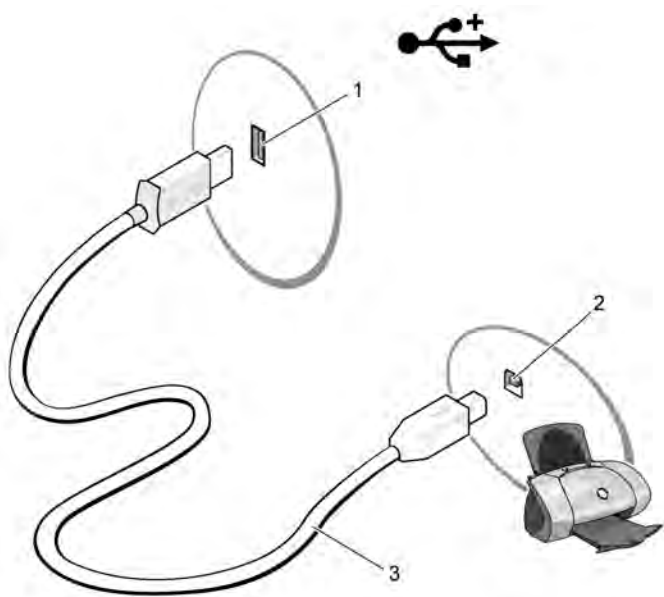
### כבל מדפסת

המדפסת מתחברת למחשב עם כבל USB או עם כבל מקבילי. ייתכן כי המדפסת סופקה ללא כבל ויש לרכוש אותו בנפרד. בעת הרכישה יש לוודא כי הכבל תואם למדפסת ולמחשב. אם רכשת כבל מדפסת בעת רכישת המחשב, ייתכן כי הכבל נמצא באריזת המחשב.

### חיבור מדפסת USB

**הערה:** ניתן לחבר התקני USB גם כאשר המחשב פועל. 

- 1 אם עדיין לא ביצעת זאת, סיים את ההתקנה של מערכת ההפעלה.
- 2 חבר את כבל ה-USB של המדפסת למחברי ה-USB במחשב ובמדפסת. מחברי ה-USB מתאימים לחיבור רק במצב אחד מסוים.



1 מחבר USB במחשב 2 מחבר USB במדפסת 3 כבל USB של המדפסת

3 הדלק את המדפסת ולאחר מכן את המחשב.

4 בהתאם למערכת ההפעלה במחשב, ייתכן שקיים אשף מדפסת אשר יסייע לך להתקין את מנהל ההתקן של המדפסת:

במערכת Windows® XP, לחץ על **התחל** ← **מדפסות ופקסים** ← **הוספת מדפסת** כדי להפעיל את 'אשף הוספת מדפסת'.

במערכת Windows Vista™, לחץ על **התחל** ← **רשת** ← **הוספת מדפסת** כדי להפעיל את 'אשף הוספת מדפסת'.

5 במידת הצורך, התקן את מנהל ההתקן של המדפסת. עיין בסעיף "התקנה מחדש של מנהלי התקנים ושל תוכניות שירות" בעמוד 91 ובתיעוד הנלווה למדפסת.

## הפעלת תקליטורים ו-DVD

**הודעה:** בעת פתיחה או סגירה של מגש התקליטורים או מגש ה-DVD, אין ללחוץ עליו כלפי מטה. כאשר הכונן אינו בשימוש, השאר את המגש סגור.

**הודעה:** בעת הפעלה של תקליטורים או DVD, אין להזיז את המחשב.

- 1 לחץ על לחצן ההוצאה בחזית הכונן.
- 2 הנח את התקליטור במרכז המגש עם התווית כלפי מעלה. מקם את קצות התקליטור מתחת ללשוניות לאורך קצה המגש.



3 דחוף את המגש בעדינות.

**הערה:** כאשר משתמשים במודול שנשלח עם מחשב אחר, יש להתקין את התוכנה ואת מנהלי ההתקנים הנחוצים להפעלת DVD או לכתיבת נתונים. לקבלת מידע נוסף, עיין בתקליטור של *Drivers and Utilities* (מנהלי התקנים וכלי שירות)









כדי לאתחל תקליטורים לצורך שמירת נתונים, כדי ליצור תקליטורי מוזיקה או כדי להעתיק תקליטורים, עיין בתוכנת התקליטורים הנלווית למחשב.

**הערה:** בעת יצירת תקליטורים, ודא שאתה מציית לכל חוקי זכויות היוצרים.



נגן תקליטורים כולל את הלחצנים הבסיסיים הבאים :












---

הפעל	
עבור אחורה בתוך הרצועה הנוכחית	
השהה	
עבור קדימה בתוך הרצועה הנוכחית	
עצור	
עבור לרצועה הקודמת	
הוצא	
עבור לרצועה הבאה	

---

נגן DVD כולל את הלחצנים הבסיסיים הבאים :


---

עצור	
הפעל מחדש את הפרק הנוכחי	
הפעל	
הרץ במהירות קדימה	
השהה	
הרץ במהירות אחורה	
התקדם בפריים אחד במצב השהיה	
עבור ליותר או לפרק הבא	
הפעל ברצף את הכותר או הפרק הנוכחי	
עבור ליותר או לפרק הקודם	
הוצא	

---

לקבלת מידע נוסף על הפעלת תקליטורים ו-DVD, לחץ על **עזרה** בנגן התקליטורים או ה-DVD (אם קיים).

## התאמת עוצמת הקול

 **הערה:** כאשר הרמקולים מושתקים, לא שומעים את התקליטור או ה-DVD.

- 1 פתח את החלון **בקרת עוצמת הקול**.
- 2 בעמודה **בקרת עוצמת הקול**, לחץ וגרור את הסרגל מעלה או מטה כדי להגביר או להחליש את עוצמת הקול.
- 3 לקבלת מידע נוסף על אפשרויות הבקרה של עוצמת הקול, לחץ על **עזרה** בחלון **בקרת עוצמת הקול**.


## התאמת התמונה

אם מופיעה הודעת שגיאה המציינת כי הרזולוציה ועומק הצבעים הנוכחיים צורכים משאבי זיכרון גדולים מדי ומונעים את הפעלת ה-DVD, התאם את מאפייני התצוגה.

### *Windows XP*

- 1 לחץ על **התחל** ← **לוח הבקרה** ← **מראה וערכות נושא**.
- 2 תחת **בחר משימה...**, לחץ על **שנה את רזולוציית המסך**.
- 3 תחת **רזולוציית מסך**, לחץ וגרור את הסרגל כדי להקטין את הרזולוציה.
- 4 בתפריט הנפתח תחת **איכות צבע**, לחץ על **בינונית** (16 סיביות) ולחץ על **אישור**.


### *Windows Vista*

- 1 לחץ על **התחל**  ← **לוח הבקרה** ← **מראה וערכות נושא**.
- 2 תחת **התאמה אישית**, לחץ על **כוונן את רזולוציית המסך**.  
קעת מופיע החלון **מאפייני תצוגה**.
- 3 תחת **רזולוציה**: לחץ וגרור את הסרגל כדי להקטין את הרזולוציה.
- 4 בתפריט הנפתח, תחת **צבעים**: לחץ על **בינונית** (16 סיביות).
- 5 לחץ על **אישור**.

## העתקת תקליטורים ו-DVD

**הערה:** בעת יצירת תקליטורים או DVD, ודא שאתה מציית לכל חוקי זכויות היוצרים. 

סעיף זה חל רק על מחשבים עם כונן לצריבת תקליטורים, כונן DVD לצריבה חוזרת (DVD+/-RW) או כונן משולב (CD-RW/DVD).


**הערה:** סוגי כונני תקליטורים ו-DVD שמציעה חברת Dell עשויים להשתנות בהתאם לארץ הרכישה. 

ההוראות שלהלן מסבירות כיצד לבצע עותק מדויק של תקליטור או DVD באמצעות התוכנה Dell Edition – Roxio Creator Plus. ניתן להשתמש בתוכנת Roxio Creator Plus למטרות אחרות, כגון יצירת תקליטורי מוסיקה מקובצי שמע השמורים במחשב או גיבוי נתונים חשובים. לקבלת עזרה, פתח את Creator Plus Roxio, ולאחר מכן לחץ על סמל סימן השאלה בפינה הימנית העליונה של החלון.

### כיצד להעתיק תקליטור או DVD

**הערה:** הכוננים המשולבים CD-RW/DVD אינם צורבים תקליטורי DVD. אם ברשותך כונן משולב CD-RW/DVD ואתה נתקל בבעיות הקלטה, בדוק אם קיימים תיקוני תוכנה באתר התמיכה של Sonic בכתובת [sonic.com](http://sonic.com). 

הכוננים לצריבת DVD המותקנים במחשבי Dell™ יכולים לכתוב על ולקרוא מתקליטורי DVD+/-RW, DVD+/-R ו-DVD+R DL (שכבה כפולה – dual layer), אולם אינם יכולים לכתוב, ואולי אף לא לקרוא מתקליטורי DVD-R DL או DVD-R DL (שכבה כפולה – dual layer).

**הערה:** מרבית תקליטורי ה-DVD המסחריים מוגנים בזכויות יוצרים ולא ניתן להעתיקם באמצעות Roxio Creator Plus. 

1 פתח את התוכנה Roxio Creator Plus.

2 תחת הכרטיסייה **Copy** (העתקה), לחץ על **Disc Copy** (העתק תקליטור).

3 כדי להעתיק את התקליטור או ה-DVD:

- אם ברשותך כונן תקליטורים או כונן DVD אחד, ודא כי ההגדרות נכונות, ולאחר מכן לחץ על **Disc Copy** (העתק תקליטור). המחשב קורא את התקליטור או ה-DVD המקורי ומעתיק את הנתונים לתיקייה זמנית בכונן הקשיח של המחשב.
- כאשר תונחה לכך, הכנס לכונן תקליטור או DVD ריק ולחץ על **אישור**.

- אם ברשותך שני כונני תקליטורים או DVD, בחר בכונן שלתוכו הכנסת את התקליטור או ה-DVD המקורי, ולאחר מכן לחץ על **Disc Copy** (העתק תקליטור). המחשב מעתיק את הנתונים מהתקליטור או ה-DVD המקורי לתקליטור או ה-DVD הריק.

לאחר שסיימת להעתיק את התקליטור או ה-DVD המקורי, התקליטור או ה-DVD שיצרת יוצא מהכונן באופן אוטומטי.

### שימוש בתקליטורים ובתקליטורי DVD ריקים

הכוננים לצריבה חוזרת יכולים לצרוב תקליטורים לצריבה בלבד (לרבות תקליטורים לצריבה חוזרת במהירות גבוהה), ואילו כוננים לצריבת DVD יכולים לצרוב הן תקליטורים והן תקליטורי DVD.

השתמש בתקליטורים לצריבה להקלטת מוסיקה או לשמירה לצמיתות של קובצי נתונים. כאשר מגיע התקליטור לקיבולת המרבית, לא ניתן לצרוב אותו שוב (לקבלת מידע נוסף, עיין בתיעוד של Sonic). השתמש בתקליטורים לצריבה חוזרת כאשר אתה מתכוון למחוק, לצרוב מחדש או לעדכן מידע בתקליטור במועד מאוחר יותר.

ניתן להשתמש בתקליטורי DVD+/-R ריקים כדי לשמור לצמיתות כמויות גדולות של נתונים. אחרי יצירת תקליטור DVD+/-R, ייתכן שלא ניתן יהיה לצרוב אותו עוד אם התקליטור הושלם או נסגן בשלב האחרון של תהליך יצירת התקליטור. השתמש בתקליטורי DVD+/-RW לצריבה חוזרת כאשר אתה מתכוון למחוק, לצרוב מחדש או לעדכן מידע בתקליטור במועד מאוחר יותר.

### כוננים לצריבת תקליטורים

סוג תקליטור	קריאה	צריבה	צריבה חוזרת
תקליטור לצריבה	כן	כן	לא
תקליטור לצריבה חוזרת	כן	כן	כן

## כוננים לצריבת DVD

סוג תקליטור	קריאה	צריבה	צריבה חוזרת
תקליטור לצריבה	כן	כן	לא
תקליטור לצריבה חוזרת	כן	כן	כן
DVD+R	כן	כן	לא
DVD-R	כן	כן	לא
DVD+RW	כן	כן	כן
תקליטורי DVD-RW	כן	כן	כן
תקליטורי DVD+R DL (שכבה כפולה)	כן	כן	לא
תקליטורי DVD-R DL (שכבה כפולה)	אולי	לא	לא
תקליטורי DVD-RAM	אולי	לא	לא

## עצות שימושיות

- לאחר הפעלת Roxio Creator Plus ופתיחת פרויקט Creator, אפשר להשתמש בסייר של Microsoft® Windows® כדי לגרור ולשחרר קבצים לתקליטור לצריבה (CD-R) או לתקליטור לצריבה חוזרת (CD-RW).
- תקליטורים לצריבה (CD-R) משמשים לצריבת תקליטורים שברצונך להפעיל במערכות סטריאו רגילות. תקליטורים לצריבה חוזרת (CD-RW) עלולים שלא לפעול במערכות ביתיות או במערכות לרכב.
- בתוכנת Roxio Creator Plus לא ניתן ליצור DVD של שמע.
- קובצי מוסיקה בתבנית MP3 ניתן להפעיל רק בנגני MP3 או במחשבים שבהם מותקנת תוכנת MP3.
- מכשירי DVD הנמכרים בחנויות ומשמשים במערכות קולנוע ביתי עלולים שלא לתמוך בכל תבניות DVD הקיימות. לקבלת רשימת התבניות שבהן תומך נגן ה-DVD שברשותך, עיין בתיעוד הנלווה לו או פנה ליצרן ה-DVD.

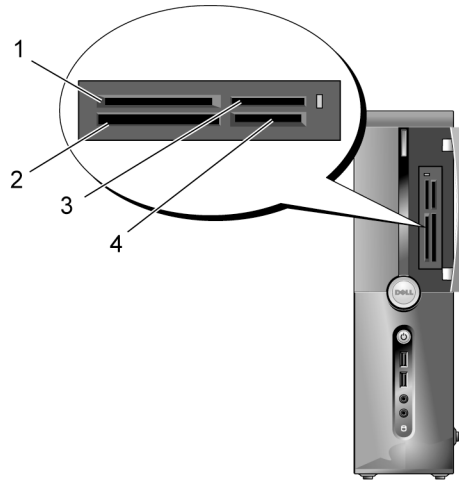
- אל תצרוב תקליטור ריק – לצריבה או לצריבה חוזרת – עד הקיבולת המרבית שלו. לדוגמה, אל תעתיק קובץ שגודלו 650 מגה-בתים לתקליטור בקיבולת של 650 מגה-בתים. לכונן התקליטורים לצריבה חוזרת דרוש שטח פנוי של 1 עד 2 מגה-בתים כדי להשלים את הצריבה.
- השתמש בתקליטור לצריבה חוזרת כדי לתרגל צריבת תקליטורים עד שתכיר היטב את טכניקות הצריבה של תקליטורים. אם תטעה תוכל למחוק את הנתונים בתקליטור לצריבה חוזרת ולנסות שוב. ניתן להשתמש בתקליטורים ריקים לצריבה חוזרת גם כדי לבחון פרויקטים של קובצי מוסיקה לפני צריבה סופית של הפרויקט בתקליטור ריק.
- לקבלת מידע נוסף, בקר באתר האינטרנט של Sonic בכתובת [sonic.com](http://sonic.com).

## שימוש בקורא כרטיסי מדיה (אופציונלי)

קורא כרטיסי המדיה משמש להעברת נתונים ישירות למחשב.

קורא כרטיסי המדיה תומך בסוגים הבאים של כרטיסי זיכרון:

- כרטיס xD-Picture
  - (SMC) SmartMedia
  - CompactFlash סוג I וכן סוג II (CF I/II)
  - כרטיס MicroDrive
  - כרטיס (SD) SecureDigital
  - (MMC) MultiMediaCard
  - כרטיס (MS/MS Pro) Memory Stick
- לקבלת פרטים על התקנת קורא כרטיסי מדיה, עיין בסעיף "קורא כרטיסי מדיה" בעמוד 140.



- |   |  |   |
|---|--|---|
| <p>3 כרטיס Memory Stick (MS/MS Pro)</p> | <p>2 חריץ לכרטיס CompactFlash I וסוג II (CF I/II) ולכרטיס MicroDrive</p> | <p>1 חריץ לכרטיס xD-Picture ולכרטיס (SMC) SmartMedia</p>              |
|   |  | <p>4 חריץ לכרטיס SecureDigital (SD) או כרטיס MultiMediaCard (MMC)</p> |

כדי להשתמש בקורא כרטיסי מדיה:

- 1 התבונן במדיה או בכרטיס כדי לברר מה הכיוון המתאים להכנסת הכרטיס.
- 2 החלק את המדיה או הכרטיס לחריץ המתאים עד שייכנס היטב למקומו.  
אם אתה נתקל בהתנגדות, אל תפעיל כוח. בדוק את כיוון הכרטיס ונסה שוב.

## חיבור שני צגים

**⚠ התראה:** לפני התחלת ביצוע השלבים המתוארים בסעיף זה, יש לפעול לפי הוראות הבטיחות במדריך מידע על מוצר.

אם רכשת כרטיס מסך התומך בשני צגים, בצע את ההוראות שלהלן כדי לחבר ולהפעיל את הצגים. ההוראות מציינות כיצד לחבר שני צגים (כל אחד עם מחבר VGA), או צג אחד עם מחבר VGA וצג אחד עם מחבר DVI, או מקלט טלוויזיה.

**⬅ הודעה:** אם אתה מחבר שני צגים עם מחבר VGA, אתה זקוק למתאם DVI האופציונלי כדי לחבר את הכבל. אם אתה מחבר שני צגים שטוחים, באחד מהם לפחות חייב להיות מחבר VGA. אם אתה מחבר מקלט טלוויזיה, תוכל לחבר רק צג אחד נוסף (VGA או DVI) בנוסף לטלוויזיה.

### חיבור שני צגים עם מחברי VGA

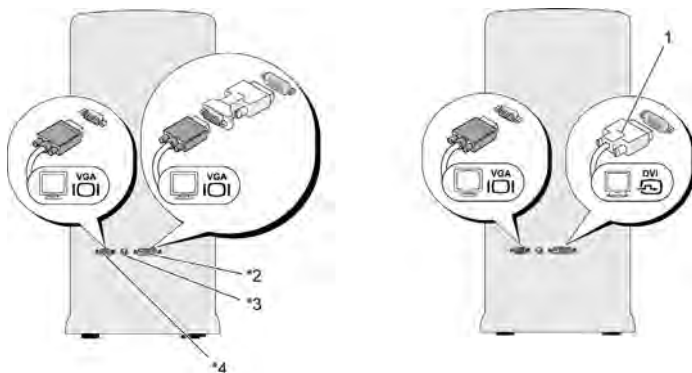
1 בצע את ההליכים בסעיף "לפני שמתחילים" בעמוד 103.

**✍ הערה:** אם המחשב כולל כרטיס מסך משולב, אל תחבר אף אחד מהצגים למחבר הווידאו המשולב. אם מחבר הווידאו המשולב מכוסה, אל תסיר את המכסה כדי לחבר את הצג, אחרת הצג לא יפעל.

2 חבר את אחד הצגים למחבר VGA (הכחול) בגב המחשב.

3 חבר את הצג השני למתאם DVI האופציונלי ואת המתאם DVI האופציונלי למחבר DVI (הלבן) בגב המחשב.





\* ייתכן שלא נמצא במחשב שלך

- |   |                 |   |                             |
|---|-----------------|---|-----------------------------|
| 2 | מחבר DVI (לבן)  | 1 | מתאם DVI אופציונלי          |
| 4 | מחבר VGA (כחול) | 3 | מחבר יציאה לטלוויזיה TV-OUT |

### חיבור צג אחד עם מחבר VGA וצג אחד עם מחבר DVI

- 1 בצע את ההליכים בסעיף "לפני שמתחילים" בעמוד 103.
- 2 חבר את מחבר VGA בצג למחבר VGA (הכחול) בגב המחשב.
- 3 חבר את מחבר DVI בצג השני למחבר DVI (הלבן) בגב המחשב.

### חיבור טלוויזיה

**הערה:** כדי לחבר מקלט טלוויזיה למחשב, יש לרכוש כבל S-video, אותו ניתן להשיג במרבית חנויות האלקטרוניקה. הכבל אינו כלול עם המחשב.

- 1 בצע את ההליכים בסעיף "לפני שמתחילים" בעמוד 103.
- 2 חבר קצה אחד של כבל S-video למחבר האופציונלי TV-OUT בגב המחשב.
- 3 חבר את הקצה השני של כבל S-video לכניסת S-video במכשיר הטלוויזיה.
- 4 חבר את הצג VGA או הצג DVI.


## שינוי הגדרות התצוגה


- 1 לאחר חיבור הצג (או הצגים) או מקלט הטלוויזיה, הדלק את המחשב. בצג הראשי מוצג כעת שולחן העבודה של Microsoft® Windows®.
- 2 בהגדרות התצוגה, הפעל מצב שכפול או מצב שולחן עבודה מורחב.
  - במצב שכפול, בשני הצגים מופיעה תמונה זהה.
  - במצב שולחן עבודה מורחב, ניתן לגרור אובייקטים ממסך אחד לשני וכך להכפיל את שטח העבודה הגלוי.

לקבלת פרטים על שינוי הגדרות התצוגה עבור כרטיס המסך, בקר בכתובת [support.dell.com](http://support.dell.com).

## אפשרויות ניהול צריכת חשמל ב-Windows XP


תכונות ניהול צריכת החשמל במערכת Microsoft Windows XP יכולות להפחית את צריכת החשמל של המחשב כאשר הוא פועל ולא נעשה בו שימוש. ניתן להפחית את צריכת החשמל בצג או בכונן הקשיח בלבד, אך ניתן להשתמש במצב המתנה, או במצב שינה, כדי להפחית את צריכת האנרגיה במחשב כולו. כאשר המחשב יוצא ממצב חיסכון באנרגיה, הוא חוזר למצב הפעולה שבו היה לפני הכניסה לאותו מצב.

 **הערה:** מערכת Windows XP Professional כוללת תכונות אבטחה ועבודה ברשת שאינן נמצאות במערכת Windows XP Home Edition. כאשר מחשב עם מערכת הפעלה Windows XP Professional מחובר לרשת, בחלונות מסוימים מופיעות אפשרויות שונות הקשורות לאבטחה ולעבודה ברשת.

 **הערה:** הנוהל להפעלת מצב המתנה ומצב שינה עשוי להשתנות בהתאם למערכת ההפעלה שברשותך.

### מצב המתנה

מצב המתנה חוסך אנרגיה על-ידי כיבוי התצוגה והכונן הקשיח אחרי פרק זמן קבוע, המכונה פסק זמן. כאשר המחשב יוצא ממצב המתנה, הוא חוזר למצב הפעולה שבו היה לפני הכניסה למצב המתנה.

 **הודעה:** אם מתרחשת הפסקת חשמל במצב המתנה, המחשב עלול לאבד נתונים.

כדי להגדיר הפעלה אוטומטית של מצב המתנה לאחר פרק זמן מוגדר של אי פעילות:

1 לחץ על **התחל** ← **לוח הבקרה** ← **בחר קטגוריה** ← **ביצועים ותחזוקה**.

2 תחת **או בחר סמל בלוח הבקרה**, לחץ על **אפשרויות צריכת חשמל**.

כדי להפעיל את מצב ההמתנה באופן מיידי וללא פרק זמן של אי פעילות, לחץ על **התחל** ← **כיבוי המחשב** ← **מצב המתנה**.

כדי לצאת ממצב המתנה, הקש על מקש כלשהו במקלדת או הזז את העכבר.

## מצב שינה

מצב שינה חוסך באנרגיה על-ידי העתקת נתוני המערכת לשטח שמור בכונן הקשיח, ולאחר מכן כיבוי המחשב באופן מלא. כאשר המחשב יוצא ממצב שינה, שולחן העבודה חוזר למצב בו היה לפני כניסתו למצב שינה.

כדי להפעיל מצב שינה:

1 לחץ על **התחל** ← **לוח הבקרה** ← **בחר קטגוריה** ← **ביצועים ותחזוקה**.

2 תחת **או בחר סמל בלוח הבקרה**, לחץ על **אפשרויות צריכת חשמל**.

3 ההגדרות עבור מצב שינה נקבעות בכרטיסייה **ערכות צריכת חשמל**, הכרטיסייה **מתקדם** והכרטיסייה **מצב שינה**.

כדי לצאת ממצב שינה, לחץ על לחצן ההפעלה. המחשב עשוי להזדקק לזמן קצר כדי לצאת ממצב שינה. מאחר שהמקלדת והעכבר אינם פועלים במצב שינה, לחיצה על מקש כלשהו במקלדת או הזזת העכבר לא יוציאו את המחשב ממצב שינה.

מאחר שמצב שינה מחייב שימוש בקובץ מיוחד בכונן הקשיח עם די שטח פנוי בדיסק לשמירת התוכן של זיכרון המחשב, Dell יוצרת מראש קובץ מצב שינה בגודל מתאים. אם הכונן הקשיח של המחשב נפגם, מערכת Windows XP יוצרת מחדש באופן אוטומטי את קובץ מצב השינה.


## מאפייני אפשרויות צריכת חשמל

ההגדרות עבור מצב המתנה ומצב שינה, וכן הגדרות נוספות של צריכת החשמל, נקבעות בחלון **מאפייני אפשרויות צריכת חשמל**. כדי לקבל גישה לחלון **מאפייני אפשרויות צריכת חשמל**:

- 1 לחץ על **התחל** ← **לוח הבקרה** ← **בחר קטגוריה** ← **ביצועים ותחזוקה**.
- 2 תחת **או בחר סמל בלוח הבקרה**, לחץ על **אפשרויות צריכת חשמל**.
- 3 ההגדרות עבור מצב שינה נקבעות בכרטיסייה **ערכות צריכת חשמל**, הכרטיסייה **מתקדם** והכרטיסייה **מצב שינה**.

### הכרטיסייה 'ערכות צריכת חשמל'

כל הגדרה רגילה של צריכת חשמל נקראת ערכה. אם ברצונך לבחור אחת מהערכות הרגילות של Windows המותקנות במחשב, בחר ערכה בתפריט הנפתח **ערכות צריכת חשמל**. ההגדרות עבור כל ערכה מופיעות בשדות שמתחת לשם הערכה. לכל ערכה הגדרות שונות להפעלת מצב המתנה, מצב שינה, כיבוי הצג וכיבוי הכונן הקשיח.

 **הודעה:** אם תכוון את פסק הזמן של הכונן הקשיח כך שהוא יכבה לפני הצג, המחשב עלול להיראות כנעול. להתאוששות, הקש על מקש כלשהו במקלדת או לחץ על העכבר. כדי למנוע את הבעיה, יש להגדיר את פסק הזמן כך שהצג יכבה לפני הכונן הקשיח.


### התפריט הנפתח ערכות צריכת חשמל מציג את הערכות הבאות:

- **פועל תמיד** (ברירת המחדל) – כאשר ברצונך להשתמש במחשב ללא חיסכון באנרגיה.
- **שולחן בבית/במשרד** – כאשר ברצונך כי המחשב הביתי או המשרדי שלך יפעל עם חיסכון מועט באנרגיה.
- **מחשב נייד/נישא** – כאשר ברשותך מחשב נייד המשמש אותך בנסיעות.
- **מצגת** – אם ברצונך כי המחשב שלך יפעל ללא הפסקה (ללא שימוש בחיסכון באנרגיה).
- **ניהול צריכת חשמל מינימלית** – אם ברצונך כי המחשב שלך יפעל עם חיסכון מזערי באנרגיה.
- **סוללה מקסימלית** – אם המחשב שברשותך הוא מחשב נייד ואתה מפעיל אותו בעזרת סוללות לפרקי זמן ממושכים.

אם ברצונך לשנות את הגדרות ברירת המחדל עבור ערכה מסוימת, לחץ על התפריט הנפתח בשדה **כיבוי צג**, **כיבוי דיסקים קשיחים**, **המערכת בהמתנה** או **המערכת במצב שינה**, ולאחר מכן בחר פסק זמן מהרשימה המוצגת. שינוי פסק הזמן עבור שדה ערכה משנה לצמיתות את הגדרות ברירת המחדל עבור אותה ערכה, אלא אם אתה לוחץ על **שמירה בשם** ומזין שם חדש עבור הערכה שהשתנתה.

### הכרטיסייה 'מתקדם'

הכרטיסייה **מתקדם** מאפשרת:

- להציב את הסמל של אפשרויות צריכת החשמל  בשורת המשימות של Windows, לקבלת גישה מהירה.
  - להגדיר למחשב לבקש את סיסמת Windows לפני יציאה ממצב המתנה או ממצב שינה.
  - לתכנת את לחצן ההפעלה להפעיל את מצב המתנה, להפעיל את מצב שינה או לכבות את המחשב.
- כדי לתכנת פעולות אלה, לחץ על אפשרות כלשהי בתפריט הנפתח המתאים ולחץ על **אישור**.

### הכרטיסייה 'מצב שינה'

הכרטיסייה **מצב שינה** מאפשרת להפעיל את מצב השינה. אם ברצונך להשתמש בהגדרות מצב שינה כפי שנקבעו בכרטיסייה **ערכות צריכת חשמל**, סמן את התיבה **אפשר מצב שינה** בכרטיסייה **מצב שינה**.

### מידע נוסף

לקבלת מידע נוסף על אפשרויות ניהול צריכת החשמל:

- 1 לחץ על **התחל** ← **עזרה ותמיכה** ← **ביצועים ותחזוקה**.
- 2 בחלון **ביצועים ותחזוקה**, לחץ על **שימור צריכת חשמל במחשב**.

# אפשרויות ניהול צריכת חשמל ב-Windows Vista

תכונות ניהול צריכת החשמל במערכת Microsoft Vista™ נועדו להפחית את צריכת החשמל של המחשב כאשר הוא פועל ולא נעשה בו שימוש. ניתן להפחית את צריכת החשמל בצג או בכונן הקשיח בלבד. מערכת Windows Vista מגדירה את ברירת המחדל של מצב 'כבוי' למצב המתנה, אולם ניתן להגדיר מצב שינה כדי לחסוך אף יותר אנרגיה.

כאשר המחשב יוצא ממצב חיסכון באנרגיה (המתנה או שינה), שולחן העבודה של Windows משוחזר למצב בו היה לפני הכניסה למצב חיסכון באנרגיה.

במערכת Windows Vista קיימות שלוש ברירות מחדל עיקריות של מצב ניהול צריכת חשמל:

- מאוזן
- חיסכון בצריכת חשמל
- ביצועים גבוהים

Dell הוסיפה מצב רביעי, **מומלץ Dell**, הקובע את ניהול צריכת החשמל להגדרות האופייניות ביותר עבור מרבית לקוחות Dell. זוהי תוכנית צריכת החשמל הפעילה.

## מצב המתנה

מצב המתנה הוא ברירת המחדל של מצב 'כבוי' עבור Windows Vista. מצב המתנה חוסך באנרגיה על-ידי כיבוי הצג והכונן הקשיח אחרי פסק זמן. כאשר המחשב יוצא ממצב המתנה, הוא חוזר למצב הפעולה שבו היה לפני הכניסה למצב המתנה.

כדי להגדיר הפעלה אוטומטית של מצב המתנה לאחר פרק זמן מוגדר של אי פעילות:

- 1 לחץ על **התחל** ועל **לוח הבקרה**.
- 2 תחת **בחר קטגוריה**, לחץ על **אפשרויות צריכת חשמל**.
- 3 תחת **מערכת ותחזוקה**, לחץ על **אפשרויות צריכת חשמל**.

תיבת הדו-שיח הבאה מציגה שלוש תוכניות צריכת חשמל. האפשרות העליונה, **מומלצת Dell**, היא התוכנית הפעילה הנוכחית. כדי להציג תוכניות נוספות של צריכת חשמל, לחץ על החץ שבתחתית הרשימה.

כדי להפעיל באופן מיידי מצב המתנה, ללא פרק זמן של אי פעילות, לחץ על **התחל** ועל סמל הלחצן **כיבוי**. מערכת Windows Vista קובעת את **מצב המתנה** כברירת המחדל של מצב 'כבוי'.

כדי לצאת ממצב המתנה, הקש על מקש כלשהו במקלדת או הזז את העכבר.

**הודעה:** אם מתרחשת הפסקת חשמל במצב המתנה, המחשב עלול לאבד נתונים. במערכת Windows Vista יש תכונה חדשה בשם **'שינה היברידית'** – תכונה זו שומרת את הנתונים בקובץ ומעבירה את המערכת למצב המתנה. אם מתרחשת הפסקת חשמל, הנתונים שמורים כבר בכונן הקשיח והמערכת חוזרת לפעולה במצב זהה לזה שהייתה בו. לקבלת מידע נוסף, עבור אל **'עזרה ותמיכה'** ובצע חיפוש אחר המונח **'שינה היברידית'**. **'שינה היברידית'** מאפשרת התעוררות מהירה כאשר המערכת נמצאת במצב המתנה, אך היא גם מגנה על הנתונים על-ידי שמירתם בכונן הקשיח.

## מצב שינה

מצב שינה חוסך באנרגיה על-ידי העתקת נתוני המערכת לשטח שמור בכונן הקשיח, ולאחר מכן כיבוי המחשב באופן מלא. כאשר המחשב יוצא ממצב שינה, שולחן העבודה משוחרר למצב בו היה לפני כניסתו למצב שינה. כאשר **'שינה היברידית'** מופעלת, מערכת Windows Vista עשויה להסתיר מהמשתמש את **מצב שינה**. לקבלת מידע נוסף, עבור אל **עזרה ותמיכה** וחפש אחר המונח **מצב שינה**.

כדי להפעיל מצב שינה באופן מיידי (אם זמין):

1 לחץ על **התחל** ועל **החץ**.

2 ברשימה, בחר **מצב שינה**.


כדי לצאת ממצב שינה, לחץ על לחצן ההפעלה. המחשב עשוי להזדקק לזמן קצר כדי לצאת ממצב שינה. מאחר שהמקלדת והעכבר אינם פועלים במצב שינה, לחיצה על מקש כלשהו במקלדת או הזזת העכבר לא יוציאו את המחשב ממצב שינה.

מאחר שמצב שינה מחייב שימוש בקובץ מיוחד בכונן הקשיח עם די שטח פנוי בדיסק לשמירת התוכן של זיכרון המחשב, Dell יוצרת מראש קובץ מצב שינה בגודל מתאים. אם הכונן הקשיח של המחשב נפגם, מערכת Windows Vista יוצרת מחדש באופן אוטומטי את קובץ מצב השינה.


## מאפייני תוכנית צריכת החשמל

ניתן לקבוע את הגדרות מצב המתנה, הגדרות מצב תצוגה, הגדרות מצב שינה (אם זמין) והגדרות צריכת חשמל נוספות בחלון 'מאפייני תוכנית צריכת חשמל'.

כדי לקבל גישה לחלון 'מאפייני תוכנית צריכת החשמל':

- 1 לחץ על **התחל**  ועל **לוח הבקרה**.
- 2 תחת **בחר קטגוריה**, לחץ על **מערכת ותחזוקה**.
- 3 תחת **מערכת ותחזוקה**, לחץ על **אפשרויות צריכת חשמל**.
- 4 כעת הועברת לחלון הראשי **בחר תוכנית צריכת חשמל**.
- 5 בחלון **בחר תוכנית צריכת חשמל**, ניתן לשנות את הגדרות צריכת החשמל.

כדי לשנות את הגדרות ברירת המחדל עבור תוכנית מסוימת:

- 1 לחץ על **התחל**  ועל **לוח הבקרה**.
  - 2 תחת **בחר קטגוריה**, לחץ על **מערכת ותחזוקה**.
  - 3 תחת **מערכת ותחזוקה**, לחץ על **אפשרויות צריכת חשמל**.
- בחלון 'אפשרויות צריכת חשמל', לחץ על **שנה הגדרות תוכנית**, כדי לשנות הגדרות כגון:

- דרוש סיסמה בעת התעוררות.
- בחר מה עושים לחצני ההפעלה.
- צור תוכנית צריכת חשמל (כאן ניתן לבחור בהגדרות הרצויות וליצור תוכנית צריכת חשמל מותאמת אישית).
- בחר מתי לכבות את הצג.
- שנה את עיתוי השינה של המחשב.

### הכרטיסייה 'מתקדם'

הכרטיסייה 'מתקדם' מאפשרת קביעת הגדרות שונות רבות מעבר להגדרות הבסיסיות. אם אינך יודע או אינך בטוח באשר להגדרות שברצונך לקבוע, השאר את הגדרות ברירת המחדל.



כדי לקבל גישה להגדרות המתקדמות:

1 בחר את **תוכנית צריכת החשמל** שברצונך לשנות.

2 מיד מתחת לשם התוכנית, לחץ על **שנה הגדרות תוכנית**.

3 לחץ על **שנה הגדרות צריכת חשמל מתקדמות**.

**התראה:** בתיבת הדו-שיח 'אפשרויות צריכת חשמל', 'הגדרות מתקדמות', קיימות הגדרות רבות ושונות. הייה זהיר בעת ביצוע שינויים בהגדרות.



לקבלת מידע נוסף, לחץ על **התחל**  ועבור אל **עזרה ותמיכה**.

## הפעלת טכנולוגיית SpeedStep™

טכנולוגיית SpeedStep שולטת באופן אוטומטי בביצועי המעבד ומתאימה באופן דינמי את התדר והמתח בהתאם למשימה הנוכחית. כאשר יישום כלשהו אינו מחייב ביצועים מלאים, ניתן לחסוך כמויות משמעותיות של אנרגיה. הביצועים עדיין מגיבים, עם מרב ביצועי המעבד בעת הצורך וחסכון אוטומטי באנרגיה בעת שהדבר אפשרי.

מערכת Windows Vista מפעילה באופן אוטומטי את טכנולוגיית Speedstep של Intel בתוכנית צריכת החשמל **מיומץ Dell**, **מאוזן** וכן **חסכון בצריכת חשמל**. הטכנולוגיה מושבתת בתוכנית צריכת החשמל **ביצועים גבוהים**.

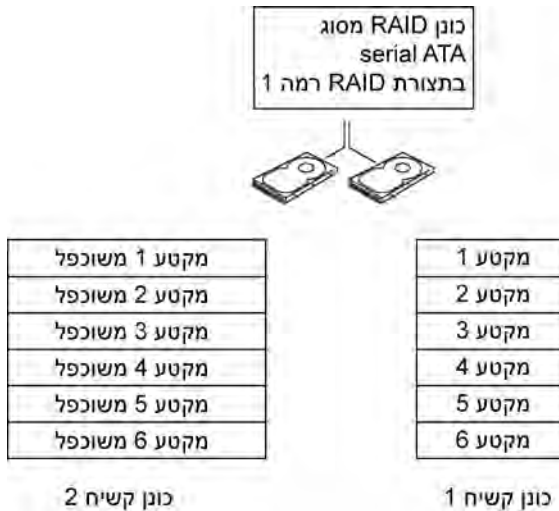
## אודות תצורות RAID

הסעיף שלהלן נותן תמונה כללית על תצורת RAID שאולי בחרת בעת רכישת המחשב. אף כי קיימות מספר תצורות RAID, Dell מציעה במחשבי Vostro את תצורת RAID רמה 1 בלבד. תצורת RAID רמה 1 מומלצת עבור דרישות שלמות הנתונים בתחומי הצילום הדיגיטלי והשמע.


במחשב שברשותך, בקר ה-RAID של Intel יכול ליצור אמצעי אחסון מסוג RAID רק באמצעות שני כוננים פיזיים. כאשר קיים כונן שלישי, לא ניתן להפוך אותו לחלק מאמצעי האחסון RAID באמצעות תוכנית הגדרת התצורה של Intel, למרות שניתן להשתמש בו ככונן חלופי בתצורת RAID 1 (עין בסעיף "יצירת כונן קשיח חלופי" בעמוד 48). עם זאת, כאשר קיימים ארבעה כוננים במחשב, ניתן להגדיר כל זוג כוננים כאמצעי אחסון RAID רמה 1. כדי להבטיח כי כונן אחד אינו גדול מהשני ואינו מכיל שטח שאינו מוקצה (ומכאן גם לא ניתן לשימוש), שני הכוננים חייבים להיות בגודל זהה.

## תצורת RAID רמה 1

תצורת RAID רמה 1 עושה שימוש בטכניקת אחסון של יתירות נתונים המוכרת בשם "שיקוף". כאשר נכתבים נתונים בכוון הראשי, הם משוכפלים, או משוקפים בכוון האחר. תצורת RAID רמה 1 מקריבה את מהירויות הגישה הגבוהות לטובת היתרונות של יתירות נתונים.



אם מתרחשת תקלה באחד הכוננים, פעולות הקריאה והכתיבה שלאחר מכן מכוונות אל הכונן ששרד. לאחר מכן ניתן לבנות מחדש כונן חלופי באמצעות הנתונים בכוון ששרד. כמו כן, מאחר שהנתונים משוכפלים בשני הכוננים, קיבולת האחסון הכוללת של שני כונני RAID רמה 1, בנפח 120 גיגה-בתים כל אחד, היא 120 גיגה-בתים.


**הערה:** בתצורת RAID רמה 1, גודל התצורה כולה שווה לגודל הכונן הקטן ביותר בתצורה. 

## הגדרת התצורה של הכוננים הקשיחים עבור RAID


כשתרצה תוכל להגדיר את המחשב עבור תצורת RAID, אם לא עשית זאת בעת רכישת המחשב. כדי להגדיר תצורת RAID, יש צורך בשני כוננים קשיחים לפחות. לקבלת הוראות על אופן ההתקנה של כונן קשיח, עיין בסעיף "הכוננים הקשיחים" בעמוד 130.

כדי להגדיר אמצעי אחסון בכוננים קשיחים בתצורת RAID, ניתן להשתמש באחת משתי שיטות. שיטה אחת עושה שימוש בתוכנית העזר Option ROM של Intel®, והיא מבוצעת לפני התקנת מערכת ההפעלה בכונן הקשיח. השיטה השנייה משתמשת ב-Intel Matrix Storage Manager או בתוכנית השירות Storage Utility, והיא מבוצעת לאחר התקנת מערכת ההפעלה ותוכנית השירות Intel Storage. שתי השיטות מחייבות את הגדרת המחשב למצב RAID מופעל לפני תחילת הפעולות להגדרת תצורת RAID במסמך שלהלן.

### הגדרת המחשב למצב RAID מופעל

- 1 היכנס להגדרת המערכת (עייני בסעיף "כניסה להגדרת המערכת" בעמוד 174).
  - 2 לחץ על מקשי החצים ימין ושמאל כדי לבחור בכרטיסייה **כוננים**.
  - 3 לחץ על מקשי החצים מעלה ומטה כדי להדגיש את האפשרות **בקר כוננים**, ולאחר מכן הקש על <Enter>.
  - 4 לחץ על מקשי החצים מעלה ומטה כדי להדגיש את האפשרות RAID On (תצורת RAID מופעלת), ולאחר מכן הקש על <Enter>.
-  **הערה:** לקבלת מידע נוסף על אפשרויות RAID, עיני בסעיף "אפשרויות הגדרת המערכת" בעמוד 176.
- 5 לחץ על מקשי החצים מעלה ומטה כדי להדגיש את האפשרות **שמירה/יציאה** והקש על <Enter> כדי לצאת מהגדרת המערכת ולחדש את תהליך האתחול.

### הגדרת התצורה עבור RAID באמצעות תוכנית השירות Intel® Option ROM

 **הערה:** אף כי ניתן להשתמש בכוננים בכל גודל כדי ליצור תצורת RAID באמצעות תוכנית השירות Intel Option ROM, רצוי שהכוננים יהיו שווים בגודלם. בתצורת RAID רמה 1, גודל המערך יהיה זה של הקטן משני הדיסקים בשימוש.

#### יצירת תצורת RAID רמה 1

- 1 הגדר את המחשב למצב RAID מופעל (עייני בסעיף "הגדרת המחשב למצב RAID מופעל" בעמוד 43).
- 2 כאשר תונחה להיכנס לתוכנית השירות Intel RAID Option ROM, הקש על <Ctrl><i>.
- 3 השתמש במקשי החצים מעלה ומטה כדי להדגיש את האפשרות **צור נפה RAID** והקש על <Enter>.

- 4 הזן שם ל-RAID, או קבל את שם ברירת המחדל, והקש על <Enter>.
- 5 השתמש במקשי החצים מעלה ומטה כדי לבחור באפשרות **RAID1 (שיקוף)** והקש על <Enter>.
- 6 אם קיימים יותר משני דיסקים קשיחים זמינים, השתמש במקשי החצים מעלה ומטה ובמקש הרווח כדי לבחור את שני הדיסקים שברצונך להשתמש בהם כדי להקים את המערך, ולאחר מכן הקש על <Enter>.
- 7 בחר בקיבולת הרצויה עבור אמצעי האחסון והקש על <Enter>. ערך ברירת המחדל הוא הגודל הזמין המרבי.
- 8 הקש על <Enter> כדי ליצור את אמצעי האחסון.
- 9 לחץ על <y> כדי לאשר שברצונך ליצור את אמצעי האחסון מסוג RAID.
- 10 אשר כי במסך הראשי של Intel Option ROM מוצגת התצורה הנכונה של אמצעי האחסון.
- 11 השתמש במקשי החצים מעלה ומטה כדי לבחור באפשרות **יציאה** והקש על <Enter>.
- 12 התקן את מערכת ההפעלה.

### מחיקת אמצעי אחסון מסוג RAID

- הערה:** בעת ביצוע פעולה זו, יימחקו כל הנתונים בכוני RAID.
- הערה:** אם המחשב מאותחל כעת באפשרות RAID ואתה מוחק את אמצעי האחסון RAID בתוכנית השירות Intel RAID Option ROM, לא ניתן יהיה לאתחל שוב את המחשב.
- 1 כאשר תונחה להיכנס לתוכנית השירות Intel RAID Option ROM, הקש על <Ctrl><i>
  - 2 השתמש במקשי החצים מעלה ומטה כדי להדגיש את האפשרות **מחק אמצעי אחסון RAID** והקש על <Enter>.
  - 3 השתמש במקשי החצים מעלה ומטה כדי להדגיש את אמצעי האחסון RAID שברצונך למחוק והקש על <Enter>.
  - 4 לחץ על <y> כדי לאשר את מחיקת אמצעי האחסון RAID.
  - 5 לחץ על <Esc> כדי לצאת מתוכנית השירות Intel Option ROM.


## הגדרת התצורה עבור RAID באמצעות Intel® Matrix Storage Manager

אם ברשותך כונן קשיח אחד שבו מותקנת מערכת ההפעלה, וברצונך להוסיף כונן קשיח שני ולהגדיר מחדש את שני הכוננים כאמצעי אחסון מסוג RAID מבלי לאבד את מערכת ההפעלה הקיימת ואת הנתונים, עליך להשתמש באפשרות המעבר לאמצעי אחסון מסוג RAID 1 (עיין בסעיף "מעבר לאמצעי אחסון מסוג RAID 1" בעמוד 47).

אפשר ליצור אמצעי אחסון מסוג RAID 1 רק כאשר:

- אתה מוסיף שני כוננים חדשים למחשב עם כונן קיים אחד (ומערכת ההפעלה נמצאת בכונן היחיד), וברצונך להגדיר את שני הכוננים החדשים כאמצעי אחסון מסוג RAID.
- יש לך כבר מחשב עם שני כוננים קשיחים המוגדרים כמערך, אולם במערך נותר שטח פנוי שברצונך להגדיר כאמצעי אחסון נוסף מסוג RAID.


### יצירת אמצעי אחסון מסוג RAID 1

 **הערה:** בעת ביצוע פעולה זו, יימחקו כל הנתונים בכונני RAID.

1 הגדר את המחשב למצב RAID מופעל (עיין בסעיף "הגדרת המחשב למצב RAID מופעל" בעמוד 43).

2 ב-Windows XP, לחץ על **התחל** ← **כל התוכניות** ← **Intel® Matrix Storage Console Manager** כדי להפעיל את תוכנית השירות Intel® Storage.

ב-Windows Vista, לחץ על **התחל**  ← **תוכניות** ← **Intel® Matrix Storage Console Manager** כדי להפעיל את תוכנית השירות Intel® Storage.

 **הערה:** אם אינך רואה את אפשרות התפריט **Actions** (פעולות), סימן שעדיין לא הגדרת את המחשב למצב RAID מופעל (עיין בסעיף "הגדרת המחשב למצב RAID מופעל" בעמוד 43).


3 בתפריט **Actions** (פעולות), בחר באפשרות **צור אמצעי אחסון RAID** כדי להפעיל את יצירת אמצעי אחסון RAID.

4 במסך הראשון, לחץ על **הבא**.

5 אשר את שם אמצעי האחסון, בחר באפשרות **RAID 1** ברמת RAID, ולאחר מכן לחץ על **הבא** כדי להמשיך.

- 6 במסך **Select Volume Location** (בחירת המיקום של אמצעי האחסון), לחץ על הכונן הקשיח הראשון שישמש ליצירת אמצעי האחסון RAID 1, ולאחר מכן לחץ על החץ הימני. לחץ על כונן קשיח שני עד שיופיעו שני כוננים בחלון **Selected** (נבחר), ולאחר מכן לחץ על **הבא**.
- 7 בחלון **Specify Volume Size** (ציין גודל של אמצעי האחסון), בחר **Volume Size** (גודל אמצעי האחסון) הרצוי ולחץ על **הבא**.
- 8 לחץ על **Finish** (סיום) כדי ליצור את אמצעי האחסון, או על **Back** (חזרה) כדי לבצע שינויים.
- 9 בצע את השלבים במערכת Microsoft Windows ליצירת מחיצה באמצעי האחסון RAID החדש.

### מחיקת אמצעי אחסון מסוג RAID

 **הערה:** אף כי התהליך שלהלן מוחק את אמצעי האחסון RAID 1, הוא גם מפצל אותו לשני כוננים קשיחים שאינם RAID עם מחיצה, ומשאיר את הנתונים הקיימים ללא שינוי.

- 1 ב-Windows XP, לחץ על **התחל** ← **כל התוכניות** ← **Intel® Matrix Storage Manager** ← **Intel Matrix Storage Console** כדי להפעיל את תוכנית השירות Intel® Storage.
- ב-Windows Vista, לחץ על  **התחל** ← **תוכניות** ← **Intel® Matrix Storage Manager** ← **Intel Matrix Storage Console** כדי להפעיל את תוכנית השירות Intel® Storage.
- 2 לחץ באמצעות לחצן העכבר הימני על הסמל של **Volume** (אמצעי האחסון) שברצונך למחוק ובחר באפשרות **Delete Volume** (מחיקת אמצעי אחסון).
- 3 במסך **Delete RAID Volume Wizard** (אשף מחיקת אמצעי אחסון RAID), לחץ על **הבא**.
- 4 בתיבה **Available**, לחץ על לחצן החץ הימני כדי להעביר את אמצעי האחסון RAID המודגש לתיבה **נבחר**, ולאחר מכן לחץ על **הבא**.
- 5 לחץ על **סיום** כדי למחוק את אמצעי האחסון.

## מעבר לאמצעי אחסון מסוג RAID 1

- 1 הגדר את המחשב למצב RAID מופעל (עיין בסעיף "הגדרת המחשב למצב RAID מופעל" בעמוד 43).
- 2 ב-Windows XP, לחץ על **התחל** ← **כל התוכניות** ← **Intel® Matrix Storage Manager** ← **Intel Matrix Storage Console** כדי להפעיל את תוכנית השירות **Intel® Storage**.
- ב-Windows Vista, לחץ על **התחל**  ← **תוכניות** ← **Intel® Matrix Storage Manager** ← **Intel Matrix Storage Console** כדי להפעיל את תוכנית השירות **Intel® Storage**.
-  **הערה:** אם אינך רואה את אפשרות התפריט **Actions** (פעולות), סימן שעדיין לא הגדרת את המחשב למצב RAID מופעל (עיין בסעיף "הגדרת המחשב למצב RAID מופעל" בעמוד 43).
- 3 בתפריט **Actions** (פעולות), לחץ על **Create RAID Volume From Existing Hard Drive** (צור אמצעי אחסון RAID מכונן קשיח קיים) כדי להפעיל את **Migration Wizard** (יאשף המעבר).
- 4 במסך הראשון של **Migration Wizard** (יאשף המעבר), לחץ על **הבא**.
- 5 הן שם לאמצעי האחסון RAID, או קבל את שם ברירת המחדל.
- 6 בתיבה הנפתחת, בחר באפשרות **RAID 1** כרמת RAID.
-  **הערה:** בחר בכונן הקשיח שבו קובצי הנתונים או קובצי מערכת ההפעלה שברצונך להחזיק באמצעי האחסון RAID בתור הכונן הקשיח המקורי.
- 7 במסך **Select Source Hard Drive** (בחירת כונן המקור), לחץ פעמיים על הכונן הקשיח שממנו ברצונך לעבור ולחץ על **הבא**.
- 8 במסך **Select Member Hard Drive** (בחירת כונן קשיח חבר), לחץ פעמיים על הכונן הקשיח שיפעל כשיקוף במערך ולחץ על **הבא**.
- 9 במסך **Specify Volume Size** (ציין גודל אמצעי האחסון), בחר בגודל הרצוי עבור אמצעי האחסון ולחץ על **הבא**.
-  **הערה:** בשלב הבא יאבדו כל הנתונים בכונן החבר.
- 10 לחץ על **Finish** (סיום) כדי להתחיל במעבר או על **Back** (חזרה) כדי לבצע שינויים. במשך תהליך המעבר ניתן להשתמש במחשב באופן רגיל.

## יצירת כונן קשיח חלופי

במערך RAID 1 ניתן ליצור כונן קשיח חלופי. הכונן הקשיח החלופי לא יזוהה על-ידי מערכת ההפעלה, אולם ניתן יהיה להציג אותו מתוך 'מנהל הדיסקים' או בתוכנית השירות Intel Option ROM. כאשר מתרחשת תקלה בחבר במערך RAID 1, המחשב בונה מחדש באופן אוטומטי את מערך השיקוף ומשתמש בכונן הקשיח החלופי כחלופה לפגום.

כדי לסמן כונן קשיח כחלופי:

1 ב-Windows XP, לחץ על **התחל** ← **כל התוכניות** ← **Intel® Matrix Storage Manager** ← **Intel Matrix Storage Console** כדי להפעיל את תוכנית השירות Storage Intel®.

ב-Windows Vista, לחץ על **התחל**  ← **תוכניות** ← **Intel® Matrix Storage Manager** ← **Intel Matrix Storage Console** כדי להפעיל את תוכנית השירות Storage Intel®.

2 לחץ באמצעות לחצן העכבר הימני על הכונן הקשיח שברצונך לציין ככונן קשיח חלופי.

3 לחץ על **Mark as Spare** (סמן כחלופי).

כדי להסיר את הסימון כחלופי מכונן קשיח חלופי:

1 לחץ באמצעות לחצן העכבר הימני על הסמל של הכונן הקשיח החלופי.

2 לחץ על **Reset Hard Drive to Non-RAID** (אפס את הכונן הקשיח לשינוי-RAID).

## בנייה מחדש של אמצעי אחסון RAID 1 שנפגם


אם אין במחשב כונן קשיח חלופי והמחשב דיווח על אמצעי אחסון RAID 1 שנפגם, ניתן לבנות מחדש באופן ידני את שיקוף היתירות של המחשב בכונן קשיח אחר על-ידי ביצוע הפעולות הבאות:

1 ב-Windows XP, לחץ על **התחל** ← **כל התוכניות** ← **Intel® Matrix Storage Manager** ← **Intel Matrix Storage Console** כדי להפעיל את תוכנית השירות Storage Intel®.

ב-Windows Vista, לחץ על **התחל**  ← **תוכניות** ← **Intel® Matrix Storage Manager** ← **Intel Matrix Storage Console** כדי להפעיל את תוכנית השירות Storage Intel®.



2 לחץ באמצעות לחצן העכבר הימני על הכונן הזמין שברצונך לבנות מחדש באמצעי האחסון RAID 1 ולחץ על **Rebuild to this Disk** (בנה מחדש לדיסק זה).

**הערה:** בעת הבנייה מחדש של אמצעי האחסון RAID 1, ניתן להשתמש במחשב. 

## העברת מידע למחשב חדש


ניתן להשתמש 'באשפים' של מערכת ההפעלה כסיוע להעברת קבצים ונתונים נוספים ממחשב אחד למשנהו-לדוגמה, ממחשב ישן למחשב חדש. לקבלת הוראות, עיין בסעיף הבא בהתאם למערכת ההפעלה הפועלת במחשב שברשותך.

### העברת מידע באמצעות Windows XP

מערכת ההפעלה Microsoft Windows XP מספקת את 'אשף העברת הקבצים וההגדרות' כדי להעביר נתונים ממחשב מקור למחשב חדש. ניתן להעביר נתונים כגון:

- הודעות דואר אלקטרוני
- הגדרות סרגל כלים
- גודלי חלונות
- סימניות אינטרנט


את הנתונים ניתן להעביר דרך חיבור רשת או חיבור טורי, או לשמור אותם במדיה נשלפת, כגון תקליטור לצריבה, להעברה למחשב החדש.

**הערה:** ניתן להעביר מידע ממחשב ישן למחשב חדש על-ידי חיבור ישיר של כבל טורי ליציאות I/O של שני המחשבים. כדי להעביר נתונים דרך חיבור טורי, יש לקבל גישה מלוח הבקרה לתוכנית השירות 'חיבורי רשת' ולבצע פעולות הגדרה נוספות, כגון הגדרת חיבור מתקדם וציון המחשב המארח והמחשב האורח. 

לקבלת הוראות בנושא הגדרת חיבור כבל ישיר בין שני מחשבים, עיין במאמר מספר 305621 מתוך מאגר הידע Microsoft Knowledge Base, שכותרתו: *How to Set Up a Direct Cable Connection Between Two Computers in Windows XP* (כיצד להגדיר חיבור כבל ישיר בין שני מחשבים ב-Windows XP). ייתכן כי המידע אינו זמין בכל הארצות.

להעברת מידע למחשב חדש, הפעל את 'אשף העברת הקבצים וההגדרות'. לשם כך ניתן להשתמש בתקליטור האופציונלי *Operating System* (מערכת ההפעלה) או ליצור תקליטור אשפים עם 'אשף העברת הקבצים וההגדרות'.

## הפעלת 'אשף העברת הקבצים וההגדרות' עם תקליטור מערכת ההפעלה

 **הערה:** הליך זה מחייב שימוש בתקליטור *Operating System* (מערכת הפעלה). תקליטור זה הוא אופציונלי וייתכן שאינו כלול במחשבים מסוימים.

כדי להכין מחשב חדש להעברת הקבצים:

- 1 פתח את 'אשף העברת הקבצים וההגדרות': לחץ על **התחל** ← **כל התוכניות** ← **עזרים** ← **כלי מערכת** ← **אשף העברת הקבצים וההגדרות**.
- 2 עם הופעת מסך הפתיחה של **אשף העברת הקבצים וההגדרות**, לחץ על **הבא**.
- 3 במסך **איזה מחשב זה?**, לחץ על **המחשב החדש** ← **הבא**.
- 4 במסך **האם יש ברשותך תקליטור של Windows XP?**, לחץ על **אני אשתמש באשף מתוך תקליטור Windows XP** ← **הבא**.
- 5 כאשר מופיע המסך **עבור כעת אל המחשב הישן שלך**, עבור אל מחשב המקור הישן. שלב זה, אל תלחץ על **הבא**.

כדי להעתיק נתונים מהמחשב הישן:

- 1 במחשב הישן, הכנס את התקליטור של מערכת ההפעלה Windows XP.
- 2 במסך **ברוך הבא אל Microsoft Windows XP**, לחץ על **ביצוע משימות נוספות**.
- 3 תחת **What do you want to do?** (מה ברצונך לבצע), לחץ על **העברת קבצים והגדרות** ← **הבא**.
- 4 במסך **איזה מחשב זה?**, לחץ על **המחשב הישן** ← **הבא**.
- 5 במסך **בחר שיטת העברה**, לחץ על שיטת ההעברה המועדפת עליך.
- 6 במסך **מה ברצונך להעביר?**, בחר בפריטים שברצונך להעביר ולחץ על **הבא**. לאחר העתקת המידע מופיע המסך **משלים את שלב האיסוף**.
- 7 לחץ על **סיום**.

כדי להעביר נתונים למחשב החדש :

- 1 במחשב החדש, במסך **עבור כעת אל המחשב הישן שלך**, לחץ על **הבא**.
- 2 במסך **היכן נמצאים הקבצים וההגדרות?**, בחר בשיטה שבחרת להעברת ההגדרות והקבצים ולחץ על **הבא**.  
האשף קורא את הקבצים וההגדרות שנאספו ומעביר אותם למחשב החדש.  
בסיום העברת הקבצים וההגדרות, מופיע המסך **הסתיים**.
- 3 לחץ על **הסתיים** והפעל מחדש את המחשב.

### **הפעלת 'אשף העברת הקבצים וההגדרות' ללא תקליטור מערכת ההפעלה**

כדי להפעיל את 'אשף העברת הקבצים וההגדרות' ללא התקליטור מערכת ההפעלה, צור תקליטור אשף שיאפשר לך ליצור קובץ שיקוף לגיבוי במדיה נשלפת.

כדי ליצור תקליטור אשף, השתמש במחשב החדש עם Windows XP ובצע את הפעולות הבאות :


- 1 פתח את 'אשף העברת הקבצים וההגדרות': לחץ על **התחל** ← **כל התוכניות** ← **עזרים** ← **כלי מערכת** ← **אשף העברת הקבצים וההגדרות**.
- 2 עם הופעת מסך הפתיחה של **אשף העברת הקבצים וההגדרות**, לחץ על **הבא**.
- 3 במסך **איזה מחשב זה?**, לחץ על **המחשב החדש** ← **הבא**.
- 4 במסך **האם יש ברשותך תקליטור של Windows XP?**, לחץ על **ברצוני ליצור תקליטון אשף בדיסק הבא** ← **הבא**.
- 5 הכנס את המדיה הנשלפת, כגון תקליטור לצריבה, ולחץ על **אישור**.
- 6 בסיום יצירת התקליטור ועם הופעת ההודעה **עבור כעת אל המחשב הישן שלך**, אל תלחץ על **הבא**.
- 7 עבור אל המחשב הישן.


כדי להעתיק נתונים מהמחשב הישן :

- 1 במחשב הישן, הכנס את תקליטור האשף.
- 2 לחץ על **התחל** ← **הפעלה**.
- 3 בשדה **פתח** את בחלון **הפעלה**, חפש את הנתוב אל **fastwiz** (במדיה הנשלפת המתאימה) ולחץ על **אישור**.
- 4 במסך הפתיחה של **אשף העברת הקבצים וההגדרות**, לחץ על **הבא**.
- 5 במסך **איזה מחשב זה?**, לחץ על **המחשב הישן** ← **הבא**.
- 6 במסך **בחר שיטת העברה**, לחץ על שיטת ההעברה המועדפת עליך.
- 7 במסך **מה ברצונך להעביר?**, בחר בפריטים שברצונך להעביר ולחץ על **הבא**.  
לאחר העתקת המידע מופיע המסך **משלים את שלב האיסוף**.
- 8 לחץ על **סיום**.

כדי להעביר נתונים למחשב החדש :

- 1 במחשב החדש, במסך **עבור כעת אל המחשב הישן שלך**, לחץ על **הבא**.
- 2 במסך **היכן נמצאים הקבצים וההגדרות?**, בחר בשיטה שבחרת להעברת ההגדרות והקבצים ולחץ על **הבא**. בצע את ההוראות המוצגות במסך.  
האשף קורא את הקבצים וההגדרות שנאספו ומעביר אותם למחשב החדש.  
בסיום העברת הקבצים וההגדרות, מופיע המסך **הסתיים**.
- 3 לחץ על **הסתיים** והפעל מחדש את המחשב.

 **הערה:** לקבלת מידע נוסף על תהליך זה, בקר בכתובת **support.dell.com** וחפש את מסמך מספר 154781 (*What Are The Different Methods To Transfer Files From My Old Computer To My NewDell™ Computer Using the Microsoft® Windows® XP Operating System?*) (מהן השיטות השונות להעברת קבצים מהמחשב הישן שלי למחשב Dell™ החדש שלי באמצעות מערכת ההפעלה Windows XP?).


 **הערה:** בארצות מסוימות, ייתכן שלא תתאפשר גישה למסמכים ממאגר הידע Dell™ Knowledge Base.

## העברת מידע באמצעות Windows Vista

מערכת ההפעלה Windows Vista מספקת את אשף 'העברה נוחה' כדי להעביר נתונים ממחשב מקור למחשב חדש. ניתן להעביר נתונים כגון:


- חשבון משתמש
  - קבצים ותיקיות
  - הגדרות של תוכניות
  - מועדפים והגדרות אינטרנט
  - הגדרות, אנשי קשר והודעות דואר אלקטרוני
- את הנתונים ניתן להעביר דרך חיבור רשת או חיבור טורי, או לשמור אותם במדיה נשלפת, כגון תקליטור לצריבה, להעברה למחשב החדש.

ישנן שתי דרכים לקבלת גישה לאשף 'העברה נוחה':

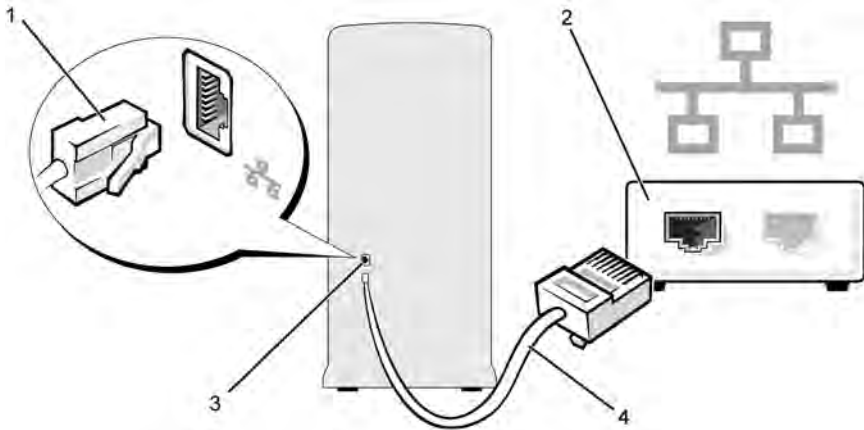
- בסיום ההתקנה של מערכת Windows Vista, מופיע מסך הפתיחה של Windows Vista. אחד הסמלים במסך הפתיחה הוא **העברת קבצים והגדרות**. לחץ על סמל זה כדי להפעיל את 'העברה נוחה ב-Windows'.
- אם תיבת הדו-שיח של מסך הפתיחה נסגרה, ניתן לקבל גישה להעברה נוחה על-ידי לחיצה על **התחל**  ← **כל התוכניות** ← **עזרים** ← **כלי מערכת** ← **העברה נוחה**.

## התקנת רשת בבית ובמשרד

### התחברות למתאם רשת

 **הודעה:** חבר את כבל הרשת למחבר המתאם לרשת במחשב. אל תחבר את כבל הרשת למחבר המודם במחשב. אל תחבר את כבל הרשת לשקע הטלפון בקיר.

- 1 חבר את כבל הרשת למחבר המתאם לרשת בגב המחשב.
- 2 הכנס את הכבל עד שייכנס למקומו בנקישה, ולאחר מכן משוך אותו בעדינות כדי לוודא כי הוא מחובר היטב.
- 2 חבר את הקצה השני של כבל הרשת להתקן רשת.



- |   |                      |   |          |
|---|----------------------|---|----------|
| 1 | מחבר למתאם רשת       | 2 | התקן רשת |
| 3 | מחבר למתאם רשת במחשב | 4 | כבל רשת  |

## אשף הגדרת הרשת


מערכת ההפעלה Microsoft Windows מספקת 'אשף הגדרת הרשת' המנחה אותך בתהליך שיתוף קבצים, מדפסות או חיבור אינטרנט בין מחשבים בבית או במשרד קטן.

### Windows XP

1 לחץ על **התחל**, הצבע על **כל התוכניות** ← **עזרים** ← **תקשורת**, ולאחר מכן לחץ על **אשף הגדרת הרשת**.


2 במסך הפתיחה, לחץ על **הבא**.

3 לחץ על **רשימת המשימות שיש לבצע לשם יצירת רשת**.


 **הערה:** בחירה בשיטת החיבור **מחשב זה מתחבר ישירות לאינטרנט** מפעילה את חומת האש המשולבת המסופקת עם Windows XP SP1.

4 השלם את רשימת המשימות ואת ההכנות הדרושות.

5 חזור אל 'אשף הגדרת הרשת' ובצע את ההוראות המוצגות במסך.

- 1 לחץ על **התחל**  ולאחר מכן לחץ על **התקשרות אל** ← **הגדר חיבור או רשת**.
  - 2 בחר אחת מהאפשרויות תחת **בחר באפשרויות חיבור**.
  - 3 לחץ על **הבא**, ולאחר מכן בצע את ההוראות המופיעות באשף..
- לקבלת מידע נוסף, עבור אל **עזרה ותמיכה** והשתמש במונח החיפוש **רשת**.

## התחברות לאינטרנט

 **הערה:** ספקי שירותי האינטרנט (ISP) והצעותיהם משתנים מארץ לארץ.


כדי להתחבר לאינטרנט יש צורך במודם או בחיבור לרשת, ובספק שירותי אינטרנט. ספק שירותי האינטרנט יציע אפשרות אחת או יותר להתחברות לאינטרנט:


- חיבורי DSL, המאפשרים גישה מהירה לאינטרנט דרך קו הטלפון הקיים או שירות הטלפון הסלולרי. עם חיבור DSL, ניתן לקבל גישה לאינטרנט ובו בזמן להשתמש בטלפון.
  - חיבורי מודם כבלים, המאפשרים גישה מהירה לאינטרנט דרך שירות הכבלים המקומי.
  - חיבורי מודם לווייני, המאפשרים גישה מהירה לאינטרנט דרך מערכת טלוויזיה לוויינית.
  - חיבורים בחיוג, המאפשרים גישה לאינטרנט דרך קו טלפון. חיבורים בחיוג הם הרבה יותר איטיים מאשר חיבורי DSL וחיבורי מודם כבלים (או לוויין).
  - חיבורים אלחוטיים ברשת תקשורת מקומית (LAN), המאפשרים גישה לאינטרנט באמצעות תקשורת אלחוטית Bluetooth®.
- אם אתה משתמש בחיבור בחיוג, חבר קו טלפון למחבר המודם במחשב ולשקע הטלפון בקיר לפני הגדרת החיבור לאינטרנט. אם אתה משתמש בחיבור DSL או בחיבור מודם כבלים או לווייני, פנה לספק שירותי האינטרנט לקבלת הוראות הגדרה.

## הגדרת חיבור האינטרנט

כדי להגדיר חיבור אינטרנט עם קיצור דרך לספק שירותי אינטרנט נתון:

- 1 שמור וסגור את כל הקבצים הפתוחים וצא מכל התוכניות הפתוחות.
  - 2 לחץ פעמיים על הסמל של ספק שירותי האינטרנט בשולחן העבודה של Windows Vista.
  - 3 בצע את ההוראות המופיעות במסך כדי להשלים את ההגדרה.
- אם בשולחן העבודה לא מופיע סמל של ספק שירותי אינטרנט או אם ברצונך להגדיר חיבור אינטרנט עם ספק שירותי אינטרנט אחר, בצע את הפעולות בסעיף הבא.

 **הערה:** אם אתה נתקל בבעיות בהתחברות לאינטרנט, עיין בסעיף "בעיות דואר אלקטרוני, מודם ואינטרנט" בעמוד 62. אם אינך מצליח להתחבר לאינטרנט למרות שבעבר עשית זאת בהצלחה, ייתכן כי חלה הפסקה במתן שירותי האינטרנט שלך. פנה לספק שירותי האינטרנט כדי לבדוק את מצב השירות או נסה להתחבר שוב מאוחר יותר.

 **הערה:** הכן מראש את פרטי המשתמש שלך. אם עדיין לא נרשמת לקבלת שירותי אינטרנט, אשף ההתחברות לאינטרנט יכול לסייע לך בכך.

### Windows XP


- 1 שמור וסגור את כל הקבצים הפתוחים וצא מכל התוכניות הפתוחות.
  - 2 לחץ על התחל ← Internet Explorer.
  - 3 לחץ על התחבר לאינטרנט.
  - 4 בחלון הבא, לחץ על האפשרות המתאימה:
- אם עדיין אין לך ספק שירותי אינטרנט וברצונך לבחור ספק, לחץ על **בחר מתוך רשימה של ספקי שירותי אינטרנט**.
  - אם קיבלת כבר פרטי הגדרה מספק שירותי האינטרנט, אך לא קיבלת תקליטור הגדרה, לחץ על **הגדר את ההתקשרות שלי באופן ידני**.
  - אם יש ברשותך תקליטור, לחץ על **השתמש בתקליטור שקיבלתי מספק שירותי אינטרנט**.



5 לחץ על **Next** (הבא).


אם בחרת **הגדר את ההתקשרות שלי באופן ידני**, המשך לשלב 6. אחרת, בצע את ההוראות המופיעות במסך כדי להשלים את ההגדרה.

6 לחץ על האפשרות המתאימה תחת **כיצד ברצונך להתחבר לאינטרנט?**, ולאחר מכן לחץ על **הבא**.

 **הערה:** אם אינך יודע באיזה סוג חיבור לבחור, פנה לספק שירותי האינטרנט.

7 השתמש בפרטי ההגדרה שניתנו לך על-ידי ספק שירותי האינטרנט כדי לסיים את ההגדרה.

*Windows Vista*

 **הערה:** הכן מראש את פרטי המשתמש שלך. אם עדיין לא נרשמת לקבלת שירותי אינטרנט, **אשף ההתחברות לאינטרנט** יכול לסייע לך בכך.

1 שמור וסגור את כל הקבצים הפתוחים וצא מכל התוכניות הפתוחות.

2 לחץ על **התחל**  ועל **לוח הבקרה**.


3 תחת **רשת ואינטרנט**, לחץ על **התחברות לאינטרנט**.

כעת מופיע החלון **התחברות לאינטרנט**.

4 לחץ על **פס רחב (PPPoE)** או על **חיוג**, בהתאם לאופן החיבור הרצוי:

• לחץ על **פס רחב** אם ברצונך להשתמש בחיבור DSL, מודם לווייני, מודם כבלים או תקשורת אלחוטית Bluetooth.

• בחר **חיוג** אם ברצונך להשתמש במודם חיוג או ISDN.

 **הערה:** אם אינך יודע באיזה סוג חיבור לבחור, לחץ על **עזור לי לבחור** או פנה לספק שירותי האינטרנט.

5 בצע את ההוראות המופיעות במסך והשתמש בפרטי ההגדרות שניתנו לך על-ידי ספק שירותי האינטרנט כדי לסיים את ההגדרה.



# 3

## פתרון בעיות

**⚠ התראה: כמה מן החלקים המתוארים בפרק זה ניתנים להחלפה על ידי טכנאי שירות מורשים בלבד ואינם מיועדים להחלפה על ידי הלקוח.**

### עצות לפתרון בעיות

פעל בהתאם לעצות הבאות כאשר תנסה לפתור בעיות במחשב שלך:

- אם הוספת או הסרת רכיב כלשהו לפני שהבעיה צצה, בדוק את הליכי ההתקנה וודא שהרכיב הותקן כראוי.
- אם התקן היקפי אינו פועל, ודא שההתקן מחובר כראוי.
- אם מופיעה הודעת שגיאה על המסך, רשום לעצמך את ההודעה המדויקת. הודעה זו עשויה לסייע לאנשי התמיכה הטכנית באבחון בעיות ובהצעת פתרון.
- אם מופיעה הודעת שגיאה בתוכנית, עיין בתיעוד התוכנית.

### בעיות סוללה

**⚠ התראה: סוללה חדשה שלא הותקנה כראוי עלולה להתפוצץ. החלף את הסוללה אך ורק בסוללה מסוג דומה או זהה בהתאם להמלצת היצרן. סלק את הסוללות המשומשות בהתאם להוראות היצרן.**

**⚠ התראה: לפני התחלת ביצוע השלבים המתוארים בסעיף זה, יש לפעול לפי הוראות הבטיחות במדריך מידע מוצר.**

**החלפת הסוללה** – אם עליך לאפס את נתוני השעה והתאריך שוב ושוב לאחר הפעלת המחשב, או אם במהלך ההפעלה מוצגים שעה או תאריך שגויים, החלף את הסוללה (ראה "החלפת הסוללה" בעמוד 147). אם הסוללה עדיין לא פועלת כראוי, פנה ל-Dell (ראה "פנייה לחברת Dell" בעמוד 186).

## בעיות כוננים

**⚠ התראה:** לפני התחלת ביצוע השלבים המתוארים בסעיף זה, יש לפעול לפי הוראות הבטיחות מדריך מידע מוצר.

**ודא כי MICROSOFT® WINDOWS® מזהה את הכונן.**

*Windows XP*

- לחץ על התחל ולחץ על המחשב שלי.

*Windows Vista™*

- לחץ על התחל  ועל מחשב.

אם הכונן אינו מופיע ברשימה, בצע סריקה מלאה באמצעות תוכנת האנטי-וירוס שלך כדי לגלות ולהסיר וירוסים. וירוסים עלולים לעתים למנוע מ-Windows לזהות את הכונן

**ודא כי הכונן מאופשר בתוכנית הגדרת המערכת – ראה "הגדרת המערכת" בעמוד 174**

**בדוק את הכונן –**

- הכנס תקליטון, תקליטור או תקליטור DVD אחר כדי לשלול את האפשרות שהמקורי פגום.
- הכנס מדיה שניתנת לאתחול והפעל מחדש את המחשב.

**נקה את הכונן או את הדיסק – ראה "ניקוי המחשב" בעמוד 182.**

**בדוק את חיבורי הכבלים**

**הפעל את פותר בעיות החומרה – ראה "שחזור מערכת ההפעלה" בעמוד 94.**

**הפעל את DELL DIAGNOSTICS – ראה "הפעלת תוכנית האבחון Dell Diagnostics מהדיסק הקשיח" בעמוד 86.**

## בעיות כונן אופטי

**הערה:** תנודות של הכונן האופטי המהיר הן תופעה רגילה ועשויות לגרום לרעש, שאינו מעיד על פגם בכונן או בתקליטור או בתקליטור ה-DVD.

**הערה:** לאור האזורים השונים ותבניות הדיסקים השונות הקיימים ברחבי העולם, לא כל כותרי ה-DVD יפעלו בכל כונני ה-DVD.

### כונן את בקרת עוצמת הקול של Windows –

- לחץ על סמל הרמקול שבפינה הימנית התחתונה של המסך.
- ודא כי עוצמת הקול מוגברת באמצעות לחיצה על סרגל הגלילה וגרירתו כלפי מעלה.
- ודא כי עוצמת הקול אינה מושקת באמצעות לחיצה על תיבות מסומנות כלשהן.

**בדוק את הרמקולים ואת ה-SUBWOOFER –** ראה "בעיות קול ורמקולים" בעמוד 77.

## בעיות בצריבה לכונן CD/DVD-RW

**סגור תוכניות אחרות –** כונן ה-CD/DVD-RW חייב לקבל רצף יציב של נתונים בעת הצריבה. אם נגרמת הפרעה לרצף, תתרחש שגיאה. נסה לסגור את כל התוכניות בטרם תצרו ל-CD/DVD-RW.

**לפני הצריבה לתקליטור CD/DVD-RW, בטל את מצב ההמתנה ב-Windows –** ראה "אפשרויות ניהול צריכת חשמל ב-Windows XP" בעמוד 34 או ערוך חיפוש עבור מילת המפתח **המתנה** בעזרה ותמיכה של Windows למידע על מצבי ניהול של צריכת החשמל.


## בעיות כונן קשיח

### הפעל את בדיקת הדיסק –

#### Windows XP


- 1 לחץ על התחל ולחץ על המחשב שלי.
- 2 לחץ באמצעות לחצן העכבר הימני על דיסק מקומי C:
- 3 לחץ על מאפיינים ← כלים ← בדיקה כעת.
- 4 לחץ על סרוק סקטורים פגומים ונסה לשחזרם ולחץ על התחל.

#### Windows Vista

- 1 לחץ על התחל  ולחץ על מחשב.
  - 2 לחץ באמצעות לחצן העכבר הימני על דיסק מקומי C:
  - 3 לחץ על מאפיינים ← כלים ← בדיקה כעת.
- החלון בקרת חשבון משתמש עשוי להופיע. אם אתה מנהל מערכת במחשב, לחץ על המשך; אם לא כן, פנה למנהל המערכת שלך כדי שימשיך בפעולה הרצויה.
- 4 בצע את ההוראות המוצגות במסך.
- הערה:** עליך להיכנס באמצעות הרשאות של מנהל מערכת כדי לבצע הליך זה.

## בעיות דואר אלקטרוני, מודם ואינטרנט

 **התראה:** לפני התחלת ביצוע השלבים המתוארים בסעיף זה, יש לפעול לפי הוראות הבטיחות מדריך מידע מוצר.

 **הערה:** חבר את המודם לשקע טלפון אנלוגי בלבד. המודם אינו פועל כאשר הוא מחובר לרשת טלפונים דיגיטלית.

**בדוק את הגדרות האבטחה של Microsoft Outlook® Express** – אם אינך יכול לפתוח את הקבצים המצורפים לדואר האלקטרוני שלך:

- 1 בתוך Outlook Express, לחץ על כלים ← אפשרויות ← אבטחה.
- 2 לחץ על אל תאפשר קבצים מצורפים כדי להסיר את הסימון.

**בדוק את חיבור קו הטלפון**  
**בדוק את שקע הטלפון**  
**חבר את המודם ישירות לשקע הטלפון שבקיר**  
**השתמש בקו טלפון אחר –**


- ודא כי קו הטלפון מחובר לשקע שבמודם. (לצד השקע מופיעה תווית ירוקה או סמל בצורת מחבר).
- ודא כי אתה חש בנקישה כשאתה מכניס את מחבר קו הטלפון למודם.
- נתק את קו הטלפון מן המודם וחבר אותו למכשיר טלפון. הקשב לצליל חיוג.
- אם לקו שותפים התקני טלפון נוספים, כגון משיבון, מכשיר פקס, התקן הגנה בפני שיאי מתח או מפצללים, עקוף אותם וחבר את המודם ישירות לשקע הטלפון שבקיר. אם אתה משתמש בכבל שאורכו 3 מטרים או יותר, נסה כבל קצר יותר.

**הפעל את כלי האבחון של המודם –**

*Windows XP*

- 1 לחץ על **התחל** ← **כל התוכניות** ← **עוזר המודם**.
- 2 פעל לפי ההנחיות שבמסך כדי לזהות בעיות במודם ולפתור אותן. עוזר המודם אינו זמין במחשבים מסוימים.

*Windows Vista*


- 1 לחץ על **התחל**  ← **כל התוכניות** ← **כלי אבחון המודם**.
- 2 פעל לפי ההנחיות שבמסך כדי לזהות בעיות במודם ולפתור אותן. כלי אבחון המודם אינו זמין בכל המחשבים.

## ודא כי המודם מקיים תקשורת עם Windows –

### Windows XP

- 1 לחץ על התחל ← לוח הבקרה ← מדפסות ורכיבי חומרה אחרים ← אפשרויות טלפון ומודם ← מודם.
- 2 לחץ על יציאת COM של המודם שלך ← מאפיינים ← אבחון ← בצע שאילתה למודם כדי לוודא שהמודם מקיים תקשורת עם Windows.  
אם כל הפקודות מקבלות תגובה, המודם פועל כראוי.

### Windows Vista

- 1 לחץ על התחל  ← לוח הבקרה ← חומרה וקול ← אפשרויות טלפון ומודם ← מודמים.
- 2 לחץ על יציאת COM של המודם שלך ← מאפיינים ← אבחון ← בצע שאילתה למודם כדי לוודא שהמודם מקיים תקשורת עם Windows.  
אם כל הפקודות מקבלות תגובה, המודם פועל כראוי.

**ודא כי אתה מחובר לאינטרנט –** ודא כי הצטרפת כמנוי לספק שירותי אינטרנט. כאשר תוכנת הדואר האלקטרוני Outlook Express פתוחה, לחץ על קובץ. אם האפשרות עבוד בצורה לא מקוונת מסומנת, לחץ על הסימן כדי להסירו והתחבר לאינטרנט. לסיוע, פנה לספק שירותי האינטרנט שלך.



## הודעות שגיאה

אם ההודעה שבה נתקלת אינה מפורטת להלן, עיין בתיעוד של מערכת ההפעלה או של התוכנית שאותה הפעלת כאשר ההודעה הופיעה.


**בשם קובץ לא ניתן לכלול את התווים הבאים: \ / \* ? < > | -** אל תשתמש בתווים אלה בשמות קבצים.

**A REQUIRED .DLL FILE WAS NOT FOUND (קובץ DLL. דרוש לא נמצא)** – בתוכנית שאתה מנסה לפתוח חסר קובץ חיוני. להסרה ולהתקנה מחדש של התוכנית:

*Windows XP*

- 1 לחץ על **התחל** ← **לוח הבקרה** ← **הוספה או הסרה של תוכניות** ← **תוכניות ותכונות**.
- 2 בחר בתוכנית שאותה ברצונך להסיר.
- 3 לחץ על **הסר התקנה**.
- 4 עיין בהוראות ההתקנה המופיעות בתיעוד התוכנית.

*Windows Vista*

- 1 לחץ על **התחל**  ← **לוח הבקרה** ← **תוכניות** ← **תוכניות ותכונות**.
- 2 בחר בתוכנית שאותה ברצונך להסיר.
- 3 לחץ על **הסר התקנה**.
- 4 עיין בהוראות ההתקנה המופיעות בתיעוד התוכנית.

**drive letter: \ is not accessible. The device is not ready**  
**(אות כונן: \ אינו נגיש)** – ההתקן אינו מוכן. אין באפשרות הכונן לקרוא את הדיסק. הכנס דיסק לכונן ונסה שוב.

**INSERT BOOTABLE MEDIA (הכנס מדיה שניתנת לאתחול)** – הכנס תקליטון או תקליטור שניתנים לאתחול.

**Non-system disk error (שגיאת דיסק שאינו דיסק מערכת)** – הסר את התקליטון מן הכונן והפעל מחדש את המחשב.

**אין די זיכרון או משאבים להשלמת הפעולה. סגור מספר תוכניות ולאחר מכן נסה שנית** – סגור את כל החלונות ופתח את התוכנית שבה ברצונך להשתמש. במקרים מסוימים, ייתכן שתידרש להפעיל מחדש את המחשב כדי לשחזר את משאביו. במקרה כזה, הפעל תחילה את התוכנית שבה ברצונך להשתמש.

**OPERATING SYSTEM NOT FOUND (מערכת הפעלה לא נמצאה)** – פנה אל חברת Dell (ראה "הפנייה לחברת Dell" בעמוד 186).

## בעיות מקלדת

**התראה:** לפני התחלת ביצוע השלבים המתוארים בסעיף זה, יש לפעול לפי הוראות הבטיחות מדריך מידע מוצר. 

### בדוק את כבל המקלדת –

- ודא כי כבל המקלדת מחובר כראוי למחשב.
- כבה את המחשב (ראה "כיבוי המחשב" בעמוד 104), חזור וחבר את כבל המקלדת כמתואר בתרשים ההתקנה של המחשב ולאחר מכן הפעל מחדש את המחשב.
- בדוק אם במחבר הכבל פינים מעוקמים או שבורים; בדוק אם החוטים פגומים או בלויים. יישר את הפינים המעוקמים.
- הסר את הכבלים המאריכים של המקלדת וחבר את המקלדת ישירות למחשב.

**בדוק את המקלדת** – חבר מקלדת תקינה למחשב ונסה להשתמש בה.

**ודא כי יציאות ה-USB מאופשרות בתוכנית הגדרת המערכת** – ראה "הגדרת המערכת" בעמוד 174

**הפעל את פותר בעיות החומרה** – ראה "שחזור מערכת ההפעלה" בעמוד 94.


## בעיות היתקעות ותוכנה

**התראה:** לפני התחלת ביצוע השלבים המתוארים בסעיף זה, יש לפעול לפי הוראות הבטיחות מדריך מידע מוצר. 

### המחשב אינו מופעל

ודא כי כבל החשמל מחובר כראוי למחשב ולשקע החשמל.

### המחשב מפסיק להגיב

**הודעה:** אם אינך מצליח לבצע כיבוי של מערכת ההפעלה, אתה עלול לאבד נתונים. 


**כבה את המחשב** – אם אינך מצליח לקבל תגובה באמצעות הקשה על אחד ממקשי המקלדת או באמצעות הזזת העכבר, לחץ על לחצן ההפעלה והחזק אותו לחוץ במשך 8 עד 10 שניות לפחות, עד לכיבוי המחשב. לאחר מכן הפעל מחדש את המחשב.

### תוכנית כלשהי מפסיקה להגיב

#### סיים את פעולת התוכנית –

- 1 לחץ על `<Ctrl><Shift><Esc>` בו בזמן.
- 2 לחץ על **יישומים**.
- 3 לחץ על התוכנית שאינה מגיבה.
- 4 לחץ על **סיים משימה**.

### תוכנית כלשהי קורסת באופן חוזר ונשנה

**הערה:** בדרך כלל, הוראות ההתקנה של תוכנות כלולות בתיעוד שלהן או בתקליטון או תקליטור. 

**עיין בתיעוד התוכנה** – במקרה הצורך, הסר את ההתקנה ולאחר מכן חזור והתקן את התוכנית.

## תוכנית כלשהי מיועדת לפעול עם גרסה קודמת של מערכת ההפעלה Microsoft® Windows®

### הפעל את אשף תאימות התוכניות –

#### Windows XP


אשף תאימות התוכניות מגדיר את התצורה של תוכנית באופן שמאפשר את פעולתה בסביבה הדומה לסביבות של מערכות הפעלה שאינן XP.

1 לחץ על **התחל** ← **כל התוכניות** ← **עזרים** ← **אשף תאימות התוכניות** ← **הבא**.

2 בצע את ההוראות המוצגות במסך.

#### Windows Vista

אשף תאימות התוכניות מגדיר את התצורה של תוכנית באופן שמאפשר את פעולתה בסביבה הדומה לסביבות של מערכות הפעלה שאינן Windows Vista.

1 לחץ על **התחל**  ← **לוח הבקרה** ← **תוכניות** ← **השתמש בתוכנית ישנה יותר בגירסה זו של Windows**.

2 במסך הפתיחה, לחץ על **הבא**.

3 בצע את ההוראות המוצגות במסך.

## מופיע מסך כחול מלא

**כבה את המחשב** – אם אינך מצליח לקבל תגובה באמצעות הקשה על אחד ממקשי המקלדת או באמצעות הזזת העכבר, לחץ על לחצן ההפעלה והחזק אותו לחוץ במשך 8 עד 10 שניות לפחות, עד לכיבוי המחשב. לאחר מכן הפעל מחדש את המחשב.

## בעיות תוכנה נוספות

### עיין בתיעוד התוכנה או פנה ליצרן התוכנה לקבלת מידע בנוגע לפתרון בעיות –

- ודא כי התוכנה תואמת למערכת ההפעלה המותקנת במחשב שלך.
- ודא כי המחשב שלך עומד בדרישות החומרה המינימליות הנדרשות להפעלת התוכנה. עיין בתיעוד התוכנה כדי לקבל מידע.
- ודא כי התוכנית מותקנת ומוגדרת כראוי.
- ודא כי אין התנגשויות בין מנהלי ההתקנים לתוכנית.
- במקרה הצורך, הסר את ההתקנה ולאחר מכן חזור והתקן את התוכנית.

### גבה את הקבצים שלך ללא דיחוי

### השתמש בתוכנית לסריקת וירוסים לצורך בדיקת הכוון הקשיח, התקליטונים או התקליטורים

### סגור ושמור קבצים פתוחים או תוכניות פתוחות וכבה את המחשב שלך באמצעות תפריט התחל.

# בעיות בקורא כרטיסי המדיה

## לא הוקצתה אות כונן –

כאשר מערכת Windows מזהה את קורא כרטיסי המדיה, היא מקצה לו אוטומטית אות כונן, מעצם היותו הכונן הלוגי הבא אחרי כל הכוננים הפיסיים האחרים של המערכת. אם הכונן הלוגי הבא אחרי הכוננים הפיסיים ממופה לכונן רשת, Windows אינה מקצה אוטומטית אות כונן לקורא כרטיסי המדיה.

כדי להקצות לקורא כרטיסי המדיה כונן באופן ידני:

### Windows XP

- 1 לחץ על **התחל**.
- 2 לחץ באמצעות לחצן העכבר הימני על **המחשב שלי** ולאחר מכן בחר **ניהול**.
- 3 בחר באפשרות **ניהול דיסקים**.
- 4 בחלונית השמאלית, לחץ באמצעות לחצן העכבר הימני על אות הכונן שאותה יש לשנות.
- 5 בחר **שינוי אות ונתיבי כוננים**.
- 6 מתוך הרשימה הנפתחת, בחר באות הכונן החדשה עבור קורא כרטיסי המדיה.
- 7 לחץ על **אישור** כדי לאשר את בחירתך.

### Windows Vista

- 1 לחץ על **התחל** , לחץ באמצעות לחצן העכבר הימני על **המחשב שלי** ולאחר מכן בחר **ניהול**.
  - 2 אם תתבקש, לחץ על **המשך**.
  - 3 לחץ על **הרחב את אובייקט האחסון ובחר בניהול דיסקים**.
  - 4 בחלונית השמאלית, לחץ באמצעות לחצן העכבר הימני על אות הכונן שאותה יש לשנות.
  - 5 בחר **שינוי אות ונתיבי כוננים**.
  - 6 לחץ על **שנה**.
  - 7 מתוך הרשימה הנפתחת, בחר באות הכונן החדשה עבור קורא כרטיסי המדיה.
  - 8 לחץ על **אישור** כדי לאשר את בחירתך.
- הערה:** עליך להיכנס באמצעות הרשאות של מנהל מערכת כדי לבצע הליך זה.
- הערה:** קורא כרטיסי המדיה מופיע ככונן ממופה רק כאשר הוא מחובר. כל אחד מארבעת החריצים של קורא כרטיסי המדיה ממופה לכונן, גם אם לא מותקנת מדיה כלשהי. אם תנסה להשיג גישה לקורא כרטיסי המדיה כאשר לא מוכנסת בו מדיה, תתבקש להכניס מדיה.

## התקן FlexBay אינו זמין –

בהגדרות ה-BIOS קיימת האפשרות להפוך את FlexBay ללא זמין, אשר מופיעה רק כאשר מותקן התקן FlexBay. אם התקן ה-FlexBay מותקן פיסית, אולם אינו פועל, בדוק אם הוא מאופשר בהגדרות ה-BIOS.

## בעיות זיכרון

**התראה:** לפני התחלת ביצוע השלבים המתוארים בסעיף זה, יש לפעול לפי הוראות הבטיחות מדריך מידע מוצר. 

### אם קיבלת הודעה בדבר זיכרון שאינו מספיק –

- שמור וסגור קבצים פתוחים כלשהם וצא מתוכניות פתוחות שבהן אינך משתמש, כדי לבדוק אם פעולות אלה פותרות את הבעיה.
- עיין בתיעוד התוכנה כדי לקבל פרטים על דרישות הזיכרון המינימליות. במקרה הצורך, התקן זיכרון נוסף (ראה "הנחיות להתקנת זיכרון" בעמוד 115).
- אפס את מודולי הזיכרון (ראה "התקנת זיכרון" בעמוד 116) כדי לוודא שהמחשב מקיים תקשורת מספקת עם הזיכרון.
- הפעל את Dell Diagnostics (ראה "תוכנית האבחון Dell Diagnostics" בעמוד 68).

### אם אתה נתקל בבעיות נוספות הקשורות בזיכרון –

- אפס את מודולי הזיכרון (ראה "התקנת זיכרון" בעמוד 116) כדי לוודא שהמחשב מקיים תקשורת מספקת עם הזיכרון.
- ודא כי אתה פועל לפי ההנחיות הנוגעות להתקנת הזיכרון (ראה "התקנת זיכרון" בעמוד 116).
- המחשב שלך תומך בזיכרון מסוג DDR2. למידע נוסף אודות סוג הזיכרון הנתמך על ידי המחשב שלך, ראה "זיכרון" בעמוד 169.
- הפעל את Dell Diagnostics (ראה "תוכנית האבחון Dell Diagnostics" בעמוד 68).

## בעיות עכבר

**⚠ התראה:** לפני התחלת ביצוע השלבים המתוארים בסעיף זה, יש לפעול לפי הוראות הבטיחות מדריך מידע מוצר.

**נקה את העכבר** – ראה "העכבר" בעמוד 183 להוראות ניקוי העכבר.

### בדוק את כבל העכבר –

- 1 הסר כבלים מאריכים של העכבר, אם קיימים, וחבר את העכבר ישירות למחשב.
- 2 חזור וחבר את כבל העכבר כמתואר בתרשים ההתקנה של המחשב.

### הפעל מחדש את המחשב –

- 1 לחץ בו זמנית על <Ctrl><Esc> כדי להציג את תפריט **התחל**.
- 2 הקלד u, לחץ על מקשי החצים של המקלדת כדי לסמן את **Shut down** או **Turn Off** (כיבוי) ולאחר מכן לחץ על <Enter>.
- 3 לאחר כיבוי המחשב, חזור וחבר את כבל העכבר כמתואר בתרשים ההתקנה של המחשב.
- 4 הפעל את המחשב.

**ודא כי יציאות ה-USB מאופשרות בתוכנית הגדרת המערכת** – ראה "הגדרת המערכת" בעמוד 174.


**בדוק את העכבר** – חבר עכבר תקין למחשב ונסה להשתמש בו.

### בדוק את הגדרות העכבר –

*Windows XP*

- 1 לחץ על **התחל** ← **לוח הבקרה** ← **עכבר**.
- 2 התאם את ההגדרות לפי הצורך.

*Windows Vista*

- 1 לחץ על **התחל**  ← **לוח הבקרה** ← **חומרה וקול** ← **עכבר**.
- 2 התאם את ההגדרות לפי הצורך.



**התקן מחדש את מנהל ההתקן של העכבר** – ראה "התקנה מחדש של מנהלי התקנים ושל תוכניות שירות" בעמוד 91.

**הפעל את פותר בעיות החומרה** – ראה "שחזור מערכת ההפעלה" בעמוד 94.

## בעיות רשת

**התראה:** לפני התחלת ביצוע השלבים המתוארים בסעיף זה, יש לפעול לפי הוראות הבטיחות מדריך מידע מוצר. 

**בדוק את מחבר כבל הרשת** – ודא כי כבל הרשת מחובר כראוי למחבר הרשת שבחלק האחורי של המחשב וליציאת הרשת או להתקן הרשת.

**בדוק את נורות הרשת שבחלק האחורי של המחשב** – אם נורת תקינות הקישור כבויה, לא מתקיימת כל תקשורת רשת. חזור את כבל הרשת למקומו. לתיאור של נורות הרשת, ראה "פקדים ונורות" בעמוד 172.

**הפעל מחדש את המחשב והיכנס שוב לרשת.**

**בדוק את הגדרות הרשת שלך** – כדי לוודא שהגדרות הרשת שלך נכונות וכי הרשת פועלת, פנה למנהל הרשת או לאדם שהגדיר את הרשת.

**הפעל את פותר בעיות החומרה** – ראה "שחזור מערכת ההפעלה" בעמוד 94.

## בעיות אספקת מתח

**⚠ התראה: לפני התחלת ביצוע השלבים המתוארים בסעיף זה, יש לפעול לפי הוראות הבטיחות מדריך מידע מוצר.**

**כאשר נורית ההפעלה כבויה – המחשב כבוי או שאינו מקבל מתח.**

- חבר את כבל המתח כראוי למחבר המתח שבחלק האחורי של המחשב ולשקע החשמל.
- אם המחשב מחובר ללוח שקעים, ודא כי לוח השקעים מחובר לשקע חשמל וכי לוח השקעים פועל. כמו כן עקוף התקני הגנת מתח, לוחות שקעים וכבלים מאריכים כלשהם כדי לוודא כי המחשב נדלק כראוי.
- ודא כי שקע החשמל פועל באמצעות בדיקתו בעזרת התקן אחר, כגון נורה.

**אם נורית ההפעלה מוארת באור כחול קבוע והמחשב אינו מגיב – ראה "נוריות הפעלה"**  
בעמוד 81.

**כאשר נורית ההפעלה מהבהבת בכחול – המחשב במצב המתנה.** הקש על אחד ממקשי המקלדת, הזז את העכבר או לחץ על לחצן ההפעלה כדי לחדש את הפעולה הרגילה.

**כאשר נורית ההפעלה מוארת באור כתום יציב. בעיית מתח או תקלה בהתקן פנימי –**

- ודא כי מחבר המתח של 12 וולט (12V) מחובר כראוי ללוח המערכת (ראה "רכיבי לוח המערכת" בעמוד 109).
- ודא כי כבל המתח הראשי וכבל הלוח הקדמי מחוברים כראוי ללוח המערכת (ראה "רכיבי לוח המערכת" בעמוד 109).

**כאשר נורית ההפעלה מהבהבת בכתום – המחשב מקבל זרם חשמלי; ייתכן שיש תקלה ברכיב או שאחד הרכיבים אינו מותקן כראוי.**

- הסר את מודולי הזיכרון ולאחר מכן חזור והתקן אותם (ראה "זיכרון" בעמוד 115).
- הסר כרטיסים כלשהם ולאחר מכן חזור והתקן אותם (ראה "כרטיסים" בעמוד 119).
- הסר את הכרטיס הגרפי, אם קיים, ולאחר מכן חזור והתקן אותו (ראה "הסרת כרטיס PCI/PCI Express" בעמוד 124).

**בטל הפרעות –** להלן מספר גורמים אפשריים להפרעות:

- כבלים מאריכים של מתח, מקלדת ועכבר.
- התקנים רבים מדי בלוח שקעים אחד.
- מספר לוחות שקעים מחוברים לשקע חשמל יחיד.

## בעיות מדפסת

**התראה:** לפני התחלת ביצוע השלבים המתוארים בסעיף זה, יש לפעול לפי הוראות הבטיחות מדריך מידע מוצר.



**הערה:** אם אתה זקוק לסייע טכני עבור המדפסת שלך, פנה ליצרן המדפסת.



**עיין בתיעוד המדפסת –** ראה תיעוד המדפסת למידע על התקנה ופתרון בעיות.

**ודא כי המדפסת פועלת.**

**בדוק את חיבורי הכבלים של המדפסת –**

- עיין בתיעוד המדפסת לקבלת מידע על חיבור הכבלים.
- ודא כי כבלי המדפסת מחוברים כראוי למדפסת ולמחשב (ראה "התקנת מדפסת" בעמוד 22).


**בדוק את שקע החשמל –** ודא כי שקע החשמל פועל באמצעות בדיקתו בעזרת התקן אחר, כגון נורה.

## – ודא כי המדפסת מזוהה על ידי Windows

### Windows XP

- 1 לחץ על התחל ← לוח הבקרה ← מדפסות ורכיבי חומרה אחרים ← הצג את המדפסות הרגילות ואת מדפסות הפקס המותקנות.
- 2 אם המדפסת מופיעה ברשימה, לחץ על סמל המדפסת באמצעות לחצן העכבר הימני.
- 3 לחץ על מאפיינים ← יציאות. עבור מדפסת מקבילית, ודא כי ההגדרה הדפס ליציאות הבאות: היא LPT1 (יציאת מדפסת). עבור מדפסת USB, ודא כי ההגדרה הדפס ליציאות הבאות: היא USB.


### Windows Vista

- 1 לחץ על התחל  ← לוח הבקרה ← חומרה וקול ← מדפסת.
- 2 אם המדפסת מופיעה ברשימה, לחץ על סמל המדפסת באמצעות לחצן העכבר הימני.
- 3 לחץ על מאפיינים ולחץ על יציאות.
- 4 התאם את ההגדרות לפי הצורך.

התקן מחדש את מנהל ההתקן של המדפסת – עיין בהוראות המופיעות בתיעוד המדפסת.

## בעיות סורק

 **התראה:** לפני התחלת ביצוע השלבים המתוארים בסעיף זה, יש לפעול לפי הוראות הבטיחות מדריך מידע מוצר.

 **הערה:** אם אתה זקוק לסייע טכני עבור הסורק שלך, פנה ליצרן הסורק.

עיין בתיעוד הסורק – ראה תיעוד הסורק למידע על התקנה ופתרון בעיות.

**שחרר את נעילת הסורק** – ודא כי הסורק שלך אינו נעול, אם הוא מצויד בלשונית או בלחצן נעילה.

**הפעל מחדש את המחשב ונסה שוב את הסורק.**

### בדוק את חיבורי הכבלים –


- עיין בתיעוד הסורק לקבלת מידע על חיבור הכבלים.
- ודא כי כבלי הסורק מחוברים כראוי לסורק ולמחשב.

### ודא כי הסורק מזוהה על ידי Windows –

*Windows XP*

- 1 לחץ על התחל ← לוח הבקרה ← מדפסות ורכיבי חומרה אחרים ← סורקים ומצלמות.
- 2 אם הסורק שלך מופיע, Windows מזוהה את הסורק.

*Windows Vista*


- 1 לחץ על התחל  ← לוח הבקרה ← חומרה וקול ← סורקים ומצלמות.
- 2 אם הסורק שלך מופיע, Windows מזוהה את הסורק.

התקן מחדש את מנהל ההתקן של הסורק – להוראות התקנה, ראה תיעוד הסורק.

## בעיות קול ורמקולים

 **התראה:** לפני התחלת ביצוע השלבים המתוארים בסעיף זה, יש לפעול לפי הוראות הבטיחות מדריך מידע מוצר.

### לא בוקע קול מהרמקולים

 **הערה:** במקרה של נגני MP3 מסוימים, לבקרת הקול יש עדיפות על פני הגדרת עוצמת הקול של Windows. אם הקשבת לשירים בתבנית MP3, ודא כי לא הנמכת או כיבית את עוצמת הקול של הנגן.

**בדוק את חיבורי כבלי הרמקולים –** ודא כי הרמקולים מחוברים כמתואר בתרשים ההתקנה המצורף לרמקולים. אם רכשת כרטיס קול, ודא כי הרמקולים מחוברים לכרטיס.

**ודא כי פתרון השמע הנכון מאופשר בתוכנית הגדרת ה-BIOS –** ראה "הגדרת המערכת" בעמוד 174.

**ודא כי ה-SUBWOOFER והרמקולים פועלים –** ראה תרשים ההתקנה המצורף לרמקולים. אם הרמקולים שלך מצוידים בפקדי עוצמת קול, כוונן את עוצמת הקול ואת צלילי הבס והטרבל כדי למנוע עיוות.

**כונן את בקרת עוצמת הקול של Windows** – לחץ או לחץ לחיצה כפולה על סמל הרמקול שבפינה הימנית התחתונה של המסך. ודא כי עוצמת הקול מוגברת וכי הקול אינו מושקט.

**נתק את האוזניות ממחבר האוזניות** – קול הרמקולים הופך אוטומטית לבלתי זמין כאשר האוזניות מחוברות למחבר האוזניות שבלוח הקדמי של המחשב.

**בדוק את שקע החשמל** – ודא כי שקע החשמל פועל באמצעות בדיקתו בעזרת התקן אחר, כגון נורה.

**בטל הפרעות אפשריות** – כבה מאווררים, נורות ניאון או נורות הלוגן שנמצאים בסמוך, כדי לבדוק הפרעות אפשריות.

**התקן מחדש את מנהל ההתקן של כרטיס הקול** – ראה "התקנה חוזרת ידנית של מנהלי התקנים" בעמוד 93.

**הפעל את פותר בעיות החומרה** – ראה "שחזור מערכת ההפעלה" בעמוד 94.

## לא בוקע קול מהאוזניות


**בדוק את החיבור של כבל האוזניות** – ודא כי כבל האוזניות מוכנס כראוי לתוך מחבר האוזניות (ראה "מבט מלפנים על המחשב" בעמוד 15).

**כונן את בקרת עוצמת הקול של Windows** – לחץ או לחץ פעמיים על סמל הרמקול שבפינה הימנית התחתונה של המסך. ודא כי עוצמת הקול מוגברת וכי הקול אינו מושקט.

**ודא כי פתרון השמע הנוכח מאופשר בתוכנית הגדרת ה-BIOS** – ראה "הגדרת המערכת" בעמוד 174.

## בעיות וידאו וצגים

**התראה:** לפני התחלת ביצוע השלבים המתוארים בסעיף זה, יש לפעול לפי הוראות הבטיחות מדריך מידע מוצר. 

**הערה:** למידע על הנהלים של פתרון בעיות, עיין בתיעוד הצג. 

### כאשר המסך ריק

#### בדוק את החיבור של כבל הצג –

- חזור וחבר את כבל הצג כמתואר בתרשים ההתקנה של המחשב. אם מותקן כרטיס וידאו אופציונלי, ודא כי כבל הצג מחובר לכרטיס ולא למחבר הווידאו שבלוח המערכת.
- אם אתה משתמש בכבל מאריך של כרטיס גרפי והסרת הכבל פותרת את הבעיה, פירושו של דבר כי הכבל פגום.
- החלף בין כבלי החשמל של המחשב ושל הצג כדי לקבוע אם כבל החשמל פגום.
- בדוק אם במחבר קיימים פינים מעוקמים או שבורים. (פינים חסרים בכבלי צגים הם תופעה רגילה).

**בדוק את נורת ההפעלה של הצג –** אם נורת ההפעלה כבויה, לחץ היטב על הלחצן כדי לוודא שהצג דולק. אם נורת ההפעלה מוארת או מהבהבת, יש אספקת מתח לצג. אם נורת ההפעלה מהבהבת, לחץ על אחד ממקשי המקלדת או הזז את העכבר.

**בדוק את שקע החשמל –** ודא כי שקע החשמל פועל באמצעות בדיקתו בעזרת התקן אחר, כגון נורה.

**בדוק את נורות האבחון –** ראה "נוריות ההפעלה" בעמוד 81.

## כאשר יש קושי לקרוא את המסך

**בדוק את הגדרות הצג** – עיין בתיעוד הצג להוראות בנוגע לכוונון הניגודיות והבהירות, דמגנטיזציה (נטרול המגנטיות) של הצג והפעלת הבדיקה העצמית שלו.

**הרחק את ה-SUBWOOFER מן הצג** – אם מערכת הרמקולים שלך כוללת subwoofer, ודא שהוא נמצא במרחק של 60 ס"מ לפחות מן הצג.

**הרחק את הצג ממקורות מתח חיצוניים** – מאוררים, נורות ניאון, נורות הלוגן והתקנים חשמליים אחרים עלולים לגרום לתמונת המסך לרצד. כבה התקנים סמוכים כדי לבדוק הפרעה אפשרית.


**סובב את הצג כדי למנוע השתקפות של אור שמש והפרעה אפשרית.**

### כונן את הגדרות התצוגה של Windows –

*Windows XP*

- 1 לחץ על **התחל** ← **לוח הבקרה** ← **מראה וערכות נושא**.
- 2 לחץ על האזור שברצונך לשנות או לחץ על **סמל התצוגה**.
- 3 נסה הגדרות שונות עבור **איכות צבע ורזולוציית מסך**.

*Windows Vista*

- 1 לחץ על **התחל**  ← **לוח הבקרה** ← **חומרה וקול** ← **התאמה אישית** ← **הגדרות תצוגה**.
- 2 התאם את הגדרות **הרזולוציה והצבעים** לפי הצורך.



# 4

## כלים לפתרון בעיות

### נוריות הפעלה

**⚠ התראה: לפני התחלת ביצוע השלבים המתוארים בסעיף זה, יש לפעול לפי הוראות הבטיחות במדריך מידע מוצר.**

נורת לחצן ההפעלה (LED בשני צבעים) הממוקמת בחזית המחשב מוארת ומהבהבת או מאירה באור יציב, כאות למצבים שונים:

- כאשר נורת ההפעלה כבויה, המחשב כבוי או שאינו מקבל מתח.
  - חבר את כבל המתח כראוי למחבר המתח שבחלק האחורי של המחשב ולשקע החשמל.
  - אם המחשב מחובר ללוח שקעים, ודא כי לוח השקעים מחובר לשקע חשמל וכי לוח השקעים פועל. כמו כן עקוף התקני הגנת מתח, לוחות שקעים וכבלים מאריכים כלשהם כדי לוודא כי המחשב נדלק כראוי.
  - ודא כי שקע החשמל פועל באמצעות בדיקתו בעזרת התקן אחר, כגון נורה.
- אם נורת ההפעלה מוארת באור כחול קבוע והמחשב אינו מגיב:
  - ודא כי הצג מחובר ומופעל.
  - אם הצג מחובר ומופעל, ראה "נוריות הפעלה" בעמוד 81.
- אם נורת ההפעלה מהבהבת בכחול, המחשב במצב המתנה. הקש על אחד ממקשי המקלדת, הזז את העכבר או לחץ על לחצן ההפעלה כדי לחדש את הפעולה הרגילה. אם נורת ההפעלה מוארת באור כחול והמחשב אינו מגיב:
  - ודא כי הצג מחובר ומופעל.
  - אם הצג מחובר ומופעל, ראה "נוריות הפעלה" בעמוד 81.

- אם נורת ההפעלה מהבהבת בכתום, המחשב מקבל מתח חשמלי; ייתכן שבאחד הרכיבים יש תקלה או שהוא אינו מותקן כראוי.
  - הסר את מודולי הזיכרון ולאחר מכן חזור והתקן אותם (ראה "זיכרון" בעמוד 115).
  - הסר כרטיסים כלשהם ולאחר מכן חזור והתקן אותם (ראה "כרטיסים" בעמוד 119).
  - הסר את הכרטיס הגרפי ולאחר מכן חזור והתקן אותו (ראה "כרטיסים" בעמוד 119).
- אם נורת ההפעלה מוארת באור כתום יציב, ייתכן שיש בעיה באספקת המתח או שהתקן פנימי אינו פועל כראוי.
  - ודא כי כל כבלי החשמל מחוברים כראוי ללוח המערכת (ראה "רכיבי לוח המערכת" בעמוד 109).
  - ודא כי כבל המתח הראשי וכבל הלוח הקדמי מחוברים כראוי ללוח המערכת (ראה "רכיבי לוח המערכת" בעמוד 109).

## קודי צפצוף


המחשב שלך עשוי להשמיע סדרת צפצופים במהלך ההפעלה, אם הצג אינו יכול להציג שגיאות או בעיות. סדרה זו של צפצופים, המכונה בשם קוד צפצוף, מזהה בעיה. קוד צפצוף אפשרי אחד כולל שלושה צפצופים קצרים החוזרים על עצמם. קוד צפצוף זה מיידע אותך כי המחשב נתקל בכשל אפשרי של לוח האם.

אם המחשב שלך מצפצף במהלך ההפעלה:

- 1 כתוב מהו קוד הצפצוף.
- 2 הפעל את Dell Diagnostics (ראה "תוכנית האבחון Dell Diagnostics" בעמוד 68).

קוד (צפופים קצרים חוזרים)	תיאור	פתרון אפשרי
1	כשל בבדיקת checksum ב-BIOS. כשל אפשרי בלוח האם.	פנה לחברת Dell.
2	לא אותרו כלל מודולים של זיכרון	אם מותקנים אצלך שני מודולי זיכרון או יותר, הסר אותם, התקן מחדש את אחד המודולים (ראה "התקנת זיכרון" בעמוד 116) והפעל שוב את המחשב. אם המחשב עלה באופן תקין, התקן מחדש את המודול הנוסף. המשך כך עד שתאתר את המודול שבו אירעה התקלה או עד שתתקין בהצלחה את כל המודולים.  התקן במחשב שלך זיכרון תקין מסוג זהה אם הוא זמין (ראה "התקנת זיכרון" בעמוד 116).  אם הבעיה נמשכת, פנה לחברת Dell.
3	כשל אפשרי בלוח האם	פנה לחברת Dell.
4	כשל בקריאה/צריבה ל-RAM.	ודא כי לא קיימות דרישות מיוחדות לגבי מיקום מודולי זיכרון/מחברי זיכרון (ראה "הנחיות להתקנת זיכרון" בעמוד 115).  ודא כי מודולי הזיכרון שהתקנת אכן תואמים למחשב שלך (ראה "הנחיות להתקנת זיכרון" בעמוד 115).  אם הבעיה נמשכת, פנה לחברת Dell.
5	כשל בשעון זמן אמת. כשל אפשרי בסוללה או בלוח האם.	החלף את הסוללה (ראה "החלפת הסוללה" בעמוד 147).  אם הבעיה נמשכת, פנה לחברת Dell.
6	כשל בבדיקת BIOS וידאו	פנה לחברת Dell.
7	כשל בבדיקת מטמון CPU	פנה לחברת Dell.

## הודעות מערכת

 **הערה:** אם ההודעה שבה נתקלת אינה מפורטת להלן, עיין בתיעוד של מערכת ההפעלה או של התוכנית שאותה הפעלת כאשר ההודעה הופיעה.

**ALERT! PREVIOUS ATTEMPTS AT BOOTING THIS SYSTEM HAVE FAILED AT CHECKPOINT [NNNN]. FOR HELP IN RESOLVING THIS PROBLEM, PLEASE NOTE THIS CHECKPOINT AND CONTACT DELL TECHNICAL SUPPORT** (התראה! ניסיונות קודמים לאתחל את המערכת נכשלו בנקודת הביקורת [NNNN]). לסייע בפתרון הבעיה, ציין מהי נקודת הביקורת ופנה לתמיכה הטכנית של (DELL) – המחשב לא הצליח להשלים את שגרת האתחול שלוש פעמים ברציפות, בגין אותה שגיאה. לעזרה, ראה "פנייה לחברת Dell" בעמוד 186.

**CMOS CHECKSUM ERROR** (שגיאה בבדיקת checksum ב-CMOS) – כשל אפשרי בלוח האם או סוללה חלשה של שעון זמן אמת (RTC). החלף את הסוללה (ראה "החלפת הסוללה" בעמוד 149). לעזרה, ראה "פנייה לחברת Dell" בעמוד 186.

**CPU FAN FAILURE** (כשל במאוורר ה-CPU) – כשל במאוורר ה-CPU. החלף את מאוורר ה-CPU. ראה "הסרת המכלול של מאוורר הקירור למעבד/גוף מונע חימום" בעמוד 154.

**DISKETTE DRIVE 0 SEEK FAILURE** (כשל באיתור כונן התקליטונים 0) – ייתכן שאחד הכבלים רופף, או שפרטי תצורת המחשב אינם תואמים לתצורת החומרה. בדוק את חיבורי הכבלים. לעזרה, ראה "פנייה לחברת Dell" בעמוד 186.

**DISKETTE READ FAILURE** (כשל בקריאת התקליטון) – ייתכן שהתקליטון פגום, או שאחד הכבלים רופף. החלף את התקליטון ובדוק אם אחד מחיבורי הכבלים רופף.

**HARD-DISK DRIVE FAILURE** (כשל בכונן הדיסק הקשיח) – כשל אפשרי בכונן הדיסק הקשיח במהלך HDD POST. בדוק כבלים או החלף כוננים קשיחים. לעזרה, ראה "פנייה לחברת Dell" בעמוד 186.

**HARD-DISK DRIVE FAILURE** (כשל בקריאת כונן הדיסק הקשיח). כשל אפשרי בכונן הדיסק הקשיח במהלך בדיקת האתחול של כונן הדיסק הקשיח. לעזרה, ראה "פנייה לחברת Dell" בעמוד 186.

**KEYBOARD FAILURE** (כשל מקלדת) – כשל במקלדת או שכבל המקלדת רופף. ראה "בעיות מקלדת" בעמוד 66.

**NO BOOT DEVICE AVAILABLE** (אין התקן זמין לאתחול) – אין מחיצה שניתנת לאתחול בכונן הקשיח, אין תקליטון שניתן לאתחול בכונן התקליטונים, כבל הכונן הקשיח או כונן התקליטונים רופף או שלא קיים התקן שניתן לאתחול.

- אם כונן התקליטונים הוא התקן האתחול שלך, ודא כי בכונן נמצא תקליטון שניתן לאתחול.
- אם הכונן הקשיח הוא התקן האתחול שלך, ודא כי הכבלים מחוברים וכי הכונן מותקן כראוי ומחולק כהתקן אתחול.
- היכנס להגדרות המערכת וודא כי פרטי רצף האתחול נכונים. ראה "כניסה להגדרת המערכת" בעמוד 174.

**NO TIMER TICK INTERRUPT** (אין פסיקה לתקתוק קוצב זמן) – ייתכן שיש תקלה באחד משבבי לוח המערכת או כשל בלוח האם. לעזרה, ראה "פנייה לחברת Dell" בעמוד 186.

**NON-SYSTEM DISK ERROR** (שגיאת דיסק שאינו דיסק מערכת) – החלף את התקליטון בתקליטון אחר שיש בו מערכת הפעלה אשר ניתנת לאתחול, או הוצא את התקליטון מכונן A והפעל מחדש את המחשב.

**NOT A BOOT DISKETTE** (התקליטון אינו תקליטון אתחול) – הכנס תקליטון שניתן לאתחול והפעל את המחשב שלך.

**USB OVER CURRENT ERROR** (שגיאת מתח יתר ב-USB) – נתק את התקן ה-USB. השתמש במקור מתח חיצוני עבור התקן ה-USB.

**NOTICE – HARD DRIVE SELF MONITORING SYSTEM HAS REPORTED THAT A PARAMETER HAS EXCEEDED ITS NORMAL OPERATING RANGE. DELL RECOMMENDS THAT YOU BACK UP YOUR DATA REGULARLY. A PARAMETER OUT OF RANGE MAY OR MAY NOT INDICATE A POTENTIAL HARD DRIVE PROBLEM.** (הודעה – מערכת הניטור העצמי של הכונן הקשיח דיווחה כי אחד הפרמטרים חרג מטווח הפעולה הרגיל שלו. Dell ממליצה כי תגבה את נתוניך באופן שגרתי. פרמטר שנמצא מחוץ לטווח עשוי להעיד על בעיה אפשרית בכונן הקשיח) –

שגיאת S.M.A.R.T או כשל אפשרי בכונן הקשיח. ניתן להפעיל תכונה זו או להפכה ללא זמינה בהגדרות ה-BIOS.

# תוכנית האבחון Dell Diagnostics


**⚠ התראה:** לפני התחלת ביצוע השלבים המתוארים בסעיף זה, יש לפעול לפי הוראות הבטיחות במדריך מידע מוצר.

## מתי להשתמש ב-Dell Diagnostics

אם אתה נתקל בבעיה במחשב, בצע את הבדיקות שבסעיף "בעיות היתקעות ותוכנה" בעמוד 67 והרץ את תוכנת האבחון Dell Diagnostics לפני שאתה מתקשר לחברת Dell לקבלת תמיכה טכנית.

מומלץ להדפיס הליכים אלה לפני תחילת הבדיקה.

**הודעה:** התוכנית Dell Diagnostics פועלת אך ורק במחשבי Dell™. 


**הערה:** מדיית מנהלי ההתקנים ותוכניות השירות היא אופציונלית וייתכן שלא תהיה מצורפת למחשב שלך. 

לבדיקת פרטי התצורה של המחשב שלך, ראה "הגדרת המערכת" בעמוד 174 וודא כי ההתקן שאותו ברצונך לבדוק מופיע בתוכנית הגדרת המערכת והוא פעיל.

הפעל את Dell Diagnostics מן הכונן הקשיח שלך או מתוך מדיית מנהלי ההתקנים ותוכניות השירות.

## הפעלת תוכנית האבחון Dell Diagnostics מהדיסק הקשיח


התוכנית Dell Diagnostics ממוקמת על גבי מחיצה נסתרת של כלי עזר לאבחון בכונן הקשיח שלך.


**הערה:** אם המחשב שלך אינו יכול להציג תמונת מסך, ראה "פנייה לחברת Dell" בעמוד 186. 

1 ודא כי המחשב מחובר לשקע חשמלי אשר ידוע לך כי הוא פועל בצורה תקינה.

2 הדלק (או הפעל מחדש) את המחשב שלך.

3 מיד כשיופיע הלוגו של DELL™, הקש על <F12>. בחר באפשרות Diagnostics (אבחון) מתפריט האתחול ולחץ על <Enter>.

 **הערה:** אם המתנת זמן רב מדי, והלוגו של מערכת ההפעלה הופיע, המשך להמתין עד להצגת שולחן העבודה של Microsoft Windows; לאחר מכן כבה את המחשב ונסה שוב.

 **הערה:** אם תראה הודעה הקובעת כי לא נמצאה כל מחיצת כלי עזר לאבחון, הפעל את התוכנית Dell Diagnostics מתוך מדיית מנהלי ההתקנים ותוכניות השירות.


4 לחץ על כל מקש כדי להפעיל את תוכנית Dell Diagnostics מתוך מחיצת כלי העזר לאבחון שבכוון הקשיח שלך.

## הפעלת תוכנת האבחון Dell Diagnostics מתקליטור 'מנהלי התקנים ותוכניות שירות' (Drivers and Utilities)

1 הכנס את התקליטור מנהלי התקנים ותוכניות שירות (Drivers and Utilities).

2 כבה את המחשב והפעל אותו מחדש.

מיד כשיופיע הלוגו של DELL, הקש על <F12>.

 **הערה:** אם המתנת זמן רב מדי, והלוגו של מערכת ההפעלה הופיע, המשך להמתין עד להצגת שולחן העבודה של Microsoft Windows; לאחר מכן כבה את המחשב ונסה שוב.

 **הערה:** הצעדים הבאים משנים את סדר האתחול באופן חד פעמי בלבד. בהפעלה הבאה יתבצע האתחול לפי ההתקנים המוגדרים בתוכנית של הגדרת המערכת.

3 כשתופיע רשימת אפשרויות האתחול, סמן את האפשרות **CD/DVD/CD-RW** והקש על <Enter>.

4 בתפריט שמופיע, בחר באפשרות **Boot from CD-ROM** (אתחול מתקליטור).

5 הקלד 1 כדי להפעיל את תפריט התקליטור והקש <Enter> כדי להמשיך.

6 ברשימה הממוספרת, בחר באפשרות **Run the 32 Bit Dell Diagnostics** (הפעל את תוכנת האבחון ל-32 סיביות). אם ברשימה מופיעה יותר מגרסה אחת, בחר את הגרסה המתאימה למחשב שלך.

7 כשמופיע התפריט הראשי של תוכנית האבחון Dell Diagnostics, בחר את הבדיקה שברצונך להפעיל.

## התפריט הראשי של Dell Diagnostics

1 לאחר טעינת התוכנית Dell Diagnostics והופעת מסך **Main Menu** (תפריט ראשי), לחץ על הלחצן עבור האפשרות הרצויה לך.

**הערה:** מומלץ לבחור באפשרות **Test System** (בדוק מערכת) כדי להפעיל בדיקה מלאה של המחשב שלך.



אפשרות	פעולה
Test Memory (בדוק זיכרון)	הפעלה של בדיקת זיכרון עצמאית
Test System (בדוק מערכת)	הפעלת אבחון המערכת
Exit (יציאה)	יציאה מהתוכנית Diagnostics

2 לאחר הבחירה באפשרות **Test System** (בדוק מערכת) מתוך התפריט הראשי, מופיע התפריט הבא:

**הערה:** מומלץ לבחור באפשרות **Extended Test** (בדיקה מורחבת) מתוך התפריט הבא, כדי להפעיל בדיקה יסודית יותר של התקני המחשב.



אפשרות	פונקציה
Express Test (בדיקה מהירה)	לביצוע בדיקה מהירה של התקני המערכת. בדיקה זו נמשכת בדרך כלל בין 10 ל-20 דקות.
Extended Test (בדיקה מורחבת)	לביצוע בדיקה יסודית של התקני המערכת. בדיקה זו נמשכת בדרך כלל כשעה או יותר.
Custom Test (בדיקה מותאמת אישית)	לבדיקה של התקן ספציפי או להתאמה אישית של הבדיקות המופעלות.
Symptom Tree (עץ התסמינים)	מאפשר לך לבחור בדיקות על סמך תסמיני הבעיה שבה נתקלת. אפשרות זו מפרטת את הסימפטומים הנוצרים ביותר.

3 אם במהלך הבדיקה מתעוררת בעיה, מופיעה הודעה הכוללת את קוד השגיאה ואת תיאור הבעיה. כתוב את קוד השגיאה ואת תיאור הבעיה וראה "פנייה לחברת Dell" בעמוד 186.

**הערה:** תג השירות של המחשב ממוקם בחלקו העליון של כל מסך בדיקה. בעת פנייה לחברת Dell תבקש לציין את תג השירות על ידי התמיכה הטכנית.





4 אם אתה מפעיל את הבדיקה מתוך אפשרות **Custom Test** (בדיקה מותאמת אישית) או **Symptom Tree** (עץ התסמינים), לחץ על הכרטיסייה המתאימה לקבלת מידע נוסף, כמתואר בטבלה הבאה.

פונקציה	כרטיסייה
מציגה את תוצאות הבדיקה ואת כל תנאי השגיאה שהתגלו.	Results (תוצאות)
להצגת תנאי השגיאה שהתגלו, קודי השגיאה ותיאור הבעיה.	Errors (שגיאות)
לתיאור הבדיקה וייתכן שאף לציון הדרישות להפעלת הבדיקה.	Help (עזרה)
להצגת תצורת החומרה של ההתקן הנבחר. התוכנית Dell Diagnostics משיגה את פרטי התצורה עבור כל ההתקנים דרך בדיקות הגדרת המערכת, הזיכרון ומספר בדיקות פנימיות, ומציגה את המידע ברשימת התקנים שמופיעה בחלונית השמאלית שבמסך. רשימת ההתקנים עשויה שלא להציג את שמות כל הרכיבים המותקנים על המחשב שלך, או את כל ההתקנים המחוברים למחשב.	Configuration (קביעת תצורה)
מאפשרת לך להתאים אישית את הבדיקה באמצעות שינוי הגדרות הבדיקה.	Parameters (פרמטרים)

5 עם השלמת הבדיקות, סגור את מסך הבדיקה כדי לחזור למסך **Main Menu** (תפריט ראשי). כדי לצאת מהתוכנית Dell Diagnostics ולהפעיל מחדש את המחשב, סגור את המסך **Main Menu**.

6 הסר את מדיית מנהלי ההתקנים ותוכניות השירות (אם זמינה).

# מנהלי התקנים

## מהו מנהל התקן?

מנהל התקן הוא תוכנית השולטת בהתקנים כגון מדפסת, עכבר או מקלדת. כל ההתקנים דורשים תוכנית של מנהל התקן.

מנהל ההתקן פועל כמתרגם בין ההתקן לבין תוכניות אחרות שעושות שימוש בהתקן. לכל התקן ערכה ייחודית של פקודות המזוהות אך ורק על ידי מנהל ההתקן שלו.

חברת Dell מספקת את המחשב שלך כשמנהלי ההתקנים הנדרשים כבר מותקנים בו – לא נדרשת כל התקנה או הגדרת תצורה נוספת.

**הודעה:** מדיית מנהלי ההתקנים ותוכניות השירות עשויה להכיל מנהלי התקן עבור מערכות הפעלה שאינן מותקנות במחשב שלך. הקפד להתקין את התוכנה המתאימה למערכת ההפעלה שלך.

מנהלי התקן רבים, כגון מנהל ההתקן של המקלדת, מצורפים למערכת ההפעלה Microsoft Windows. ייתכן שתידרש להתקין מנהלי התקנים כאשר אתה:



- משדרג את מערכת ההפעלה שלך.
- מתקין מחדש את מערכת ההפעלה.
- מחבר או מתקין התקן חדש.

## זיהוי מנהלי התקנים


אם חווית בעיה הקשורה בהתקן כלשהו, זהה אם מנהל ההתקן הוא מקור הבעיה. אם צריך, עדכן אותו.

*Windows XP*

- 1 לחץ על **התחל** ועל **לוח הבקרה**.
- 2 תחת **בחר קטגוריה**, לחץ על **ביצועים ותחזוקה** ← **מערכת** ← **חומרה** ← **מנהל התקן**.
- 3 גלול ברשימת ההתקנים וחפש סימן קריאה (עיגול ובו הסימן [!]) אשר מופיע סמוך לשם ההתקן.  
אם מופיע סימן קריאה סמוך לשם ההתקן, ייתכן שתידרש להתקין מחדש את מנהל ההתקן או להתקין מנהל התקן חדש (ראה "התקנה מחדש של מנהלי התקנים ושל תוכניות שירות" בעמוד 91).

- 1 לחץ על **התחל**  ← **מחשב** ← **מאפייני מערכת** ← **מנהל התקן**.  
 **הערה:** החלון **בקרת חשבון משתמש** עשוי להופיע. אם אתה מנהל מערכת במחשב, לחץ על **המשך**; אם לא כן, פנה למנהל המערכת שלך כדי שימשיך.
- 2 גלול דרך הרשימה כדי לבדוק אם על סמל של התקן כלשהו מופיע סימן קריאה (עיגול צהוב ובתוכו [!]).  
אם מופיע סימן קריאה סמוך לשם ההתקן, ייתכן שתידרש להתקין מחדש את מנהל ההתקן או להתקין מנהל התקן חדש (ראה "התקנה מחדש של מנהלי התקנים ושל תוכניות שירות" בעמוד 91).

### התקנה מחדש של מנהלי התקנים ושל תוכניות שירות


 **הודעה:** אתר התמיכה של Dell בכתובת [support.dell.com](http://support.dell.com) ומדיית מנהלי ההתקנים ותוכניות השירות מספקים מנהלי התקנים מאושרים עבור מחשבי Dell. אם תתקין מנהלי התקנים שהגיעו ממקורות אחרים, המחשב שלך עלול שלא לפעול בצורה תקינה.


### השימוש בתכונת ביטול השינויים של מנהלי התקנים של Windows

אם מתעוררות בעיות במחשב לאחר ההתקנה או העדכון של מנהל התקן כלשהו, השתמש בתכונת ביטול השינויים של מנהלי ההתקנים של Windows כדי להחליף את מנהל ההתקן בגרסה הקודמת שהותקנה.

### Windows XP

- 1 לחץ על **התחל** ועל **לוח הבקרה**.
- 2 תחת **בחר קטגוריה**, לחץ על **ביצועים ותחזוקה** ← **מערכת** ← **מאפייני מערכת** ← **חומרה** ← **מנהל התקן**.
- 3 לחץ באמצעות לחצן העכבר הימני על ההתקן שעבורו הותקן מנהל התקן חדש ולאחר מכן לחץ על **מאפיינים**.
- 4 לחץ על **מנהל התקן** ולחץ על **בטל שינויים של מנהל התקן**.

1 לחץ על התחל  ← מחשב ← מאפייני מערכת ← מנהל התקן.

 **הערה:** החלון בקרת חשבון משתמש עשוי להופיע. אם אתה מנהל מערכת במחשב, לחץ על המשך; אם לא כן, פנה למנהל המערכת שלך כדי להיכנס למנהל ההתקן.

2 לחץ באמצעות לחצן העכבר הימני על ההתקן שעבורו הותקן מנהל התקן חדש ולאחר מכן לחץ על מאפיינים.

3 לחץ על מנהל התקן ולחץ על בטל שינויים של מנהל התקן.

אם התכונה ביטול שינויים של מנהלי התקנים אינה פותרת את הבעיה, השתמש באפשרות שחזור המערכת ("שחזור מערכת ההפעלה" בעמוד 94) כדי להחזיר את המחשב למצב הפעולה שהיה קיים לפני התקנת מנהל ההתקן החדש.

**השימוש בתקליטור מנהלי התקנים ותוכניות שירות (Drivers and Utilities).**

אם תכונת ביטול השינויים של מנהלי ההתקנים או שחזור המערכת ("שחזור מערכת ההפעלה" בעמוד 94) אינה פותרת את הבעיה, התקן מחדש את מנהל ההתקן מתוך תקליטור מנהלי ההתקנים ותוכניות השירות.

1 כשחלון העבודה של Windows מוצג, הכנס את התקליטור מנהלי ההתקנים ותוכניות השירות.

אם זהו השימוש הראשון שלך בתקליטור מנהלי ההתקנים ותוכניות השירות, עבור לשלב 2. אם לא, עבור לשלב 5.

2 כאשר תוכנית ההתקנה של התקליטור מנהלי ההתקנים ותוכניות השירות מופעלת, פעל לפי ההנחיות שמופיעות במסך.

3 כאשר מופיע חלון **InstallShield Wizard Complete**, הוצא את התקליטור מנהלי התקנים ותוכניות שירות ולחץ על **Finish** (סיום) כדי להפעיל מחדש את המחשב.

4 כשתראה את חלון העבודה של Windows, חזור והכנס את התקליטור מנהלי התקנים ותוכניות שירות.

## 5 במסך **Welcome Dell System Owner** לחץ על **Next**.



**הערה:** תקליטור מנהלי ההתקנים ותוכניות השירות מציג מנהלי התקנים אך ורק עבור החומרה שהייתה מותקנת במחשב שלך כשסופק. אם התקנת חומרה נוספת, מנהלי ההתקנים של החומרה החדשה עשויים שלא להיות מוצגים על ידי התקליטור מנהלי התקנים ותוכניות שירות. אם מנהלי התקנים אלה אינם מוצגים, צא מתוכנית התקליטור מנהלי התקנים ותוכניות שירות. לקבלת מידע נוסף על מנהלי התקנים, עיין בתיעוד המצורף להתקן.

מופיעה הודעה, אשר מצהירה כי התקליטור מנהלי התקנים ותוכניות שירות מזהה חומרה במחשב שלך.

מנהלי ההתקנים המשמשים את המחשב שלך מוצגים אוטומטית בחלון  
**My Drivers—The Drivers and Utilities media has identified these components in your system**

## 6 לחץ על מנהל ההתקן שברצונך לחזור ולהתקין ופעל לפי ההוראות המופיעות במסך.

אם מנהל התקן מסוים לא מופיע, פירושו של דבר כי מנהל ההתקן אינו נדרש על ידי מערכת ההפעלה.

### **התקנה חוזרת ידנית של מנהלי התקנים**

לאחר חילוץ קובצי מנהלי ההתקנים מתוך תקליטור מנהלי התקנים ותוכניות שירות לכונן הקשיח שלך, ייתכן שתידרש לעדכן את מנהל ההתקן ידנית.

*Windows XP*

#### 1 לחץ על **התחל ועל לוח הבקרה**.

2 תחת **בחר קטגוריה**, לחץ על **ביצועים ותחזוקה** ← **מערכת** ← **מאפייני מערכת** ← **חומרה** ← **מנהל התקן**.

3 לחץ פעמיים על סוג ההתקן שעבורו אתה מתקין את מנהל ההתקן.

4 לחץ באמצעות לחצן העכבר הימני על ההתקן שעבורו אתה מתקין מחדש את מנהל ההתקן ולאחר מכן לחץ על **מאפיינים**.

5 לחץ על **מנהל התקן** ← **עדכן מנהל התקן** ← **התקן מתוך רשימה או ממיקום ספציפי (מתקדם)** ← **הבא**.

- 6 לחץ כדי לסמן את האפשרות **כלול מיקום זה בחיפוש** ולאחר מכן לחץ על **עיון** ונווט למיקום בכונן הקשיח שבו נמצאים קובצי מנהלי ההתקן.
- 7 כאשר מופיע שמו של מנהל ההתקן המתאים, לחץ על **הבא**.
- 8 לחץ על **סיום** והפעל מחדש את המחשב שלך.

### Windows Vista

- 1 לחץ על **התחל**  ← **מחשב** ← **מאפייני מערכת** ← **מנהל התקן**.
  -  **הערה:** החלון **בקרת חשבון משתמש** עשוי להופיע. אם אתה מנהל מערכת במחשב, לחץ על **המשך**; אם לא כן, פנה למנהל המערכת שלך כדי להיכנס למנהל ההתקן.
- 2 לחץ פעמיים על סוג ההתקן שעברו אתה מתקין את מנהל ההתקן (לדוגמה, **שמע** או **וידאו**).
- 3 לחץ פעמיים על שם ההתקן שעברו אתה מתקין את מנהל ההתקן.
- 4 לחץ על **מנהל התקן** ← **עדכן מנהל התקן** ← **אתר תוכנת מנהל התקן במחשב שלי**.
- 5 לחץ על **עיון** ועבור למיקום שאליו העתקת בעבר את קובצי מנהל ההתקן.
- 6 כאשר מופיע שמו של מנהל ההתקן המתאים, לחץ על השם.
- 7 לחץ על **אישור** ← **הבא** ← **סיום** והפעל מחדש את המחשב.

## שחזור מערכת ההפעלה


באפשרותך לשחזר את מערכת ההפעלה בדרכים הבאות:


- תכונת שחזור מערכת ההפעלה מחזירה את המחשב שלך למצב פעולה קודם מבלי להשפיע על קובצי הנתונים. השתמש בשחזור המערכת כפתרון הראשון לשחזור מערכת ההפעלה שלך ולשימור קובצי הנתונים.
- Dell PC Restore של Symantec (זמינה ב-Windows XP) ו-Dell Factory Image Restore (זמינה ב-Windows Vista) מחזירות את הכונן הקשיח שלך למצב הפעולה שבו היה בעת רכישת המחשב. שתי התוכניות מוחקות לצמיתות את כל נתוני הכונן הקשיח ומסירות תוכניות שהותקנו לאחר קבלת המחשב. השתמש ב-Dell PC Restore ו-Dell Factory Image Restore רק אם תכונת שחזור המערכת אינה פותרת את בעיית מערכת ההפעלה שלך.

- אם קיבלת תקליטור מערכת הפעלה עם המחשב שלך, תוכל להשתמש בו כדי לשחזר את מערכת ההפעלה. עם זאת, השימוש בתקליטור מערכת ההפעלה גורם למחיקת כל הנתונים שבכונן הקשיח. השתמש בתקליטור רק אם תכונת שחזור המערכת אינה פותרת את בעיית מערכת ההפעלה.


## השימוש באמצעות התכונה 'שחזור מערכת' של Microsoft Windows

מערכת ההפעלה Windows כוללת כלי שחזור מערכת (System Restore) המאפשר להחזיר את המחשב שלך למצב פעולה קודם (מבלי להשפיע על קובצי הנתונים), במקרה ששינויים בחומרה, בתוכנה או בהגדרות מערכת אחרות הביאו את המחשב למצב פעולה בלתי רצוי. כל שינוי שמבוצע במחשב שלך על ידי תכונת שחזור המערכת הוא הפיך לחלוטין.

**הודעה:**  הכן באופן סדיר גיבויים של קובצי הנתונים שלך. שחזור המערכת אינו בודק את קובצי הנתונים ואינו משחזר אותם.

**הערה:**  הנהלים המתוארים במסמך זה נכתבו עבור תצוגת ברירת המחדל של Windows ועשויים שלא לחול כאשר אתה מגדיר את מחשב Dell שברשותך בהתאם לתצוגה הקלאסית של Windows.

### הפעלת שחזור המערכת

**הודעה:**  לפני שחזור המחשב למצב פעולה מוקדם יותר, שמור וסגור את כל הקבצים הפתוחים וצא מכל התוכניות הפתוחות. אל תשנה, תפתח או תמחק קבצים או תוכניות כלשהם לפני השלמת שחזור המערכת.


#### Windows XP

- 1 לחץ על **התחל** ← **כל התוכניות** ← **עזרים** ← **כלי מערכת** ← **שחזור מערכת**.
- 2 לחץ על **שחזור את המחשב שלי לזמן קודם** או על **צור נקודת שחזור**.
- 3 לחץ על **הבא** ופעל לפי שאר ההנחיות המופיעות במסך.

#### Windows Vista

- 1 לחץ על **התחל** .


2 בתיבה התחל חיפוש, הקלד שחזור מערכת ולחץ על <Enter>.

 **הערה:** החלון **בקרת חשבון משתמש** עשוי להופיע. אם אתה מנהל מערכת במחשב, לחץ על **המשך**; אם לא כן, פנה למנהל המערכת שלך כדי שימשיך בפעולה הרצויה.

3 לחץ על **הבא** ופעל לפי שאר ההנחיות המופיעות במסך.

אם שחזור המערכת אינו מצליח לפתור את הבעיה, באפשרותך לבטל את שחזור המערכת האחרון.

### ביטול שחזור המערכת האחרון

 **הודעה:** לפני ביטול שחזור המערכת האחרון, שמור וסגור את כל הקבצים הפתוחים וצא מכל התוכניות הפתוחות. אל תשנה, תפתח או תמחק קבצים או תוכניות כלשהם לפני השלמת שחזור המערכת.

#### Windows XP

1 לחץ על **התחל** ← **כל התוכניות** ← **עזרים** ← **כלי מערכת** ← **שחזור מערכת**.

2 לחץ על **בטל את השחזור האחרון שלי** (Undo my last restoration) ולחץ **הבא**.


#### Windows Vista

1 לחץ על **התחל**.

2 בתיבה התחל חיפוש, הקלד שחזור מערכת ולחץ על <Enter>.

3 לחץ על **בטל את השחזור האחרון שלי** ולחץ **הבא**.

### הפעלת שחזור המערכת

 **הערה:** Windows Vista אינו הופך את שחזור המערכת ללא זמין, גם כאשר השטח הפנוי בדיסק קטן. לפיכך, השלבים הבאים חלים אך ורק על Windows XP.

כשמתקינים Windows XP במחשב שיש בו פחות מ-200 MB של שטח דיסק פנוי הופכת אפשרות זאת באופן אוטומטי לבלתי זמינה.

כדי לבדוק אם אפשרות שחזור המערכת זמינה:

1 לחץ על **התחל** ← **לוח הבקרה** ← **ביצועים ותחזוקה** ← **מערכת**.

2 לחץ על הכרטיסייה **שחזור מערכת** וודא כי האפשרות **בטל את שחזור המערכת** אינה מסומנת.



## השימוש ב-Dell PC Restore וב-Dell Factory Image Restore

**הודעה:** השימוש ב-Dell PC Restore או ב-Dell Factory Image Restore מוחק לצמימות את כל הנתונים מן הכונן הקשיח ומסיר תוכניות ומנהלי התקן שהותקנו לאחר קבלת המחשב. במידת האפשר, גבה את הנתונים לפני השימוש באפשרויות אלה. השתמש ב-PC Restore וב-Dell Factory Image Restore רק אם תכונת שחזור המערכת אינה פותרת את בעיית מערכת ההפעלה שלך.

**הערה:** Dell PC Restore של Symantec ו-Dell Factory Image Restore עשויות שלא להיות זמינות במדינות מסוימות או במחשבים מסוימים.

השתמש ב-Dell PC Restore (Windows XP) או ב-Dell Factory Image Restore (Windows Vista) רק כמוצא האחרון לשחזור מערכת ההפעלה שלך. אפשרויות אלה מחזירות את הכונן הקשיח למצב הפעולה שבו היה כשרכשת את המחשב. תוכניות או קבצים שהתווספו מאז קבלת המחשב – כולל קובצי נתונים – נמחקים לצמימות מן הכונן הקשיח. קובצי הנתונים כוללים מסמכים, גיליונות אלקטרוניים, הודעות דואר אלקטרוני, תמונות דיגיטליות, קובצי מוסיקה וכן הלאה. במידת האפשר, גבה את כל הנתונים לפני השימוש ב-PC Restore או ב-Factory Image Restore.

### Dell PC Restore :Windows XP

השימוש ב-PC Restore:

- 1 הדלק את המחשב.
- 2 במהלך האתחול מופיע פס כחול שעליו הכתובת **www.dell.com** בחלקו העליון של המסך.
- 2 מיד כשתבחין בפס, לחץ על <Ctrl><F11>.
- אם לא תלחץ על <Ctrl><F11> בזמן, עליך להניח למחשב לסיים את ההפעלה ולאחר מכן להפעילו מחדש.

**הודעה:** אם אינך מעוניין להמשיך בפעולת PC Restore, לחץ על **Reboot** (אתחול מחדש).

- 3 לחץ על **Restore** (שחזור) ולחץ על **Confirm** (אישור).
- ההליך השחזור נמשך 6 עד 10 דקות בקירוב.
- 4 כשתתבקש, לחץ על **Finish** (סיום) כדי לאתחל מחדש את המחשב.

**הערה:** אל תכבה את המחשב באופן ידני. לחץ על **סיום** והנח למחשב לבצע את פעולת האתחול מחדש במלואה.

5 כשתתבקש, לחץ על **Yes** (כן).


המחשב מופעל מחדש. כיוון שהמחשב חוזר למצב הפעולה המקורי שלו, המסכים המופיעים, כגון הסכם הרישיון של משתמש הקצה, זהים לאלה שהופיעו בעת שהדלקת לראשונה את המחשב.

6 לחץ על **Next** (הבא).

מופיע המסך **שחזור מערכת** (System Restore), והמחשב מופעל מחדש.

7 אחרי ההפעלה מחדש, לחץ על **אישור** (OK).

הסרת PC Restore :


 **הודעה:** הסרת Dell PC Restore מן הכונן הקשיח מוחקת את תוכנת השירות PC Restore לצמיתות מן המחשב שלך. לאחר הסרת Dell PC Restore, לא תוכל להשתמש בה כדי לשחזר את מערכת ההפעלה של המחשב שלך.


Dell PC Restore מאפשרת לך להחזיר את הכונן הקשיח למצב הפעולה שבו היה כשרכשת את המחשב. מומלץ שלא להסיר את PC Restore מן המחשב, גם אם לצורך פינוי מקום בכונן הקשיח. אם תסיר את PC Restore מן הכונן הקשיח, לא תוכל לעולם לאחזר את התוכנית ולא תוכל להשתמש בה לצורך החזרת המחשב שלך למצבו המקורי.

1 היכנס למחשב כמנהל מערכת מקומי.

2 ב-Microsoft® Windows® Explorer, עבור ל-**c:\dell\utilities\DSR**.

3 לחץ פעמיים על שם הקובץ **DSRIRRemv2.exe**.

 **הערה:** אם לא תיכנס כמנהל מערכת מקומי תופיע הודעה אשר תצהיר כי עליך להיכנס כמנהל מערכת. לחץ על **Quit** (צא) ולאחר מכן היכנס כמנהל מערכת מקומי.

 **הערה:** אם בכונן הקשיח של המחשב לא קיימת מחיצה עבור PC Restore, תופיע הודעה אשר תצהיר כי המחיצה לא נמצאה. לחץ על **Quit** (צא); אין כל מחיצה שעליך למחוק.

4 לחץ על **אישור** כדי להסיר את מחיצת PC Restore שבכונן הקשיח.

5 כשתופיע הודעת האישור, לחץ על **Yes** (כן).

מחיצת PC Restore נמחקת ושטח הדיסק שהתפנה מתווסף להקצאת השטח הפנוי בכונן הקשיח.

6 בסייר Windows, לחץ באמצעות לחצן העכבר הימני על **דיסק מקומי (C)**, לחץ על **מאפיינים** וודא כי שטח הדיסק הנוסף אכן זמין, כפי שמציין הערך המוגדל של **השטח הפנוי**.

7 לחץ על **סיום** כדי לסגור את חלון **PC Restore Removal** (הסרת PC Restore) והפעל מחדש את המחשב.

## Windows Vista: Dell Factory Image Restore

השימוש ב-Factory Image Restore:


1 הדלק את המחשב. כאשר מופיע הסמל של Dell, לחץ מספר פעמים על <F8> כדי להשיג גישה לחלון אפשרויות האתחול המתקדמות (Advanced Boot Options).

2 בחר באפשרות **תיקון המחשב**.  
חלון אפשרויות שחזור המערכת (System Recovery Options) מופיע.

3 בחר פריסת מקלדת ולחץ על **הבא**.

4 כדי להשיג גישה לאפשרויות השחזור, היכנס כמשתמש מקומי. כדי להשיג גישה אל שורת הפקודה, הקלד administrator בשדה שם משתמש ולחץ על **אישור**.


5 לחץ על **Dell Factory Image Restore**.

 **הערה:** בהתאם להגדרת התצורה שלך, ייתכן שתידרש לבחור באפשרות **Dell Factory Tools** ולאחר מכן ב-**Dell Factory Image Restore**.

מסך קבלת הפנים של Dell Factory Image Restore מופיע.

6 לחץ על **Next** (הבא).

מסך אישור מחיקת הנתונים (Confirm Data Deletion) מופיע.

 **הודעה:** אם אינך מעוניין להמשיך בפעולת Factory Image Restore, לחץ על **Cancel** (ביטול).

7 לחץ על תיבת הסימון כדי לאשר שברצונך להמשיך בפרמוט מחדש של הכונן הקשיח ובשחזור תוכנת המערכת והחזרתה למצב הגדרות היצרן, ולאחר מכן לחץ על **הבא**.


תהליך השחזור מתחיל ועשוי להימשך חמש דקות או יותר. לאחר שחזור מצב הגדרות היצרן של מערכת ההפעלה ושל היישומים שהותקנו על ידי היצרן, מופיעה הודעה.

8 לחץ על **סיום** כדי לאתחל מחדש את המערכת.

## שימוש בתקליטור של מערכת ההפעלה


### לפני שמתחילים

אם אתה שוקל להתקין מחדש את מערכת ההפעלה Windows כדי לפתור בעיה הקשורה במנהל התקן שהותקן לאחרונה, נסה תחילה להשתמש בתכונת ביטול השינויים של מנהל ההתקנים של Windows. ראה "התקנה מחדש של מנהלי התקנים ושל תוכניות שירות" בעמוד 91. אם תכונת ביטול שינויים של מנהלי התקנים אינה פותרת את הבעיה, השתמש בשחזור המערכת כדי להחזיר את מערכת ההפעלה למצב הפעולה שבו נמצאה לפני התקן מנהל ההתקן החדש. ראה "השימוש באמצעות התכונה 'שחזור מערכת' של Microsoft Windows" בעמוד 95.

 **הודעה:** לפני ביצוע ההתקנה, גבה את כל קובצי הנתונים שבכונן הקשיח הראשי שלך. במקרה של תצורות מסורתיות של כוננים קשיחים, הכונן הקשיח הראשי הוא הכונן הראשון המזוהה על ידי המחשב.


כדי להתקין מחדש את Windows, תזדקק לפריטים הבאים:



- תקליטור מערכת ההפעלה של Dell™
- מדיית מנהלי ההתקנים ותוכניות השירות של Dell

 **הערה:** מדיית מנהלי ההתקנים ותוכניות השירות של Dell כוללת מנהלי התקנים שהותקנו במהלך הרכבת המחשב. השתמש במדיית מנהלי ההתקנים ותוכניות השירות של Dell כדי לטעון את מנהלי ההתקנים הנדרשים. בכפוף לאזור שממנו הזמנת את המחשב שלך, או להזמנת המדיה, ייתכן שמדיית מנהלי ההתקנים ותוכניות השירות של Dell לא תסופק עם המחשב שלך.

### התקנה מחדש של Windows XP או Windows Vista

תהליך ההתקנה מחדש עשוי להימשך בין שעה לשעתיים. לאחר התקנה מחדש של מערכת ההפעלה, עליך להתקין מחדש גם את מנהלי ההתקנים, תוכנית ההגנה בפני וירוסים ותוכנות נוספות.

 **הודעה:** מדיית מערכת ההפעלה מספקת אפשרויות להתקנה מחדש של Windows XP. האפשרויות יכולות למחוק קבצים וסביר שאף להשפיע על תוכניות אשר מותקנות בכונן הקשיח שלך. לפיכך, אל תתקין מחדש את Windows XP, אלא אם נציג התמיכה הטכנית של Dell מורה לך לעשות כך.


- 1 שמור וסגור את כל הקבצים הפתוחים וצא מכל התוכניות הפתוחות.
  - 2 הכנס את תקליטור מערכת ההפעלה.
  - 3 לחץ על **Exit** (יציאה) אם ההודעה Install Windows (התקן את Windows) מופיעה.
  - 4 הפעל מחדש את המחשב.  
מיד כשיופיע הלוגו של DELL, הקש על <F12>.
-  **הערה:** אם המתנת זמן רב מדי, והלוגו של מערכת ההפעלה הופיע, המשך להמתין עד להצגת שולחן העבודה של Microsoft® Windows®; לאחר מכן כבה את המחשב ונסה שוב.
-  **הערה:** הצעדים הבאים משנים את סדר האתחול באופן חד פעמי בלבד. בהפעלה הבאה יתבצע האתחול לפי ההתקנים המוגדרים בתוכנית של הגדרת המערכת.
- 5 כשתופיע רשימת אפשרויות האתחול, סמן את האפשרות **CD/DVD/CD-RW** והקש על <Enter>.
  - 6 הקש על מקש כלשהו כדי לבצע אתחול מתקליטור.
  - 7 בצע את ההוראות המופיעות במסך כדי להשלים את ההתקנה.

## פתרון בעיות תוכנה וחומרה

אם התקן אינו מזוהה במהלך התקנת מערכת ההפעלה או אם הוא מזוהה אך מוגדר לא נכון, אפשר לפתור את אי-התאימות באמצעות אשף פתרון בעיות חומרה (Hardware Troubleshooter).

### Windows XP

- 1 לחץ על **התחל** ולאחר מכן לחץ על **עזרה ותמיכה**.
- 2 הקלד פותר בעיות החומרה בשדה **חיפוש** ולחץ על החץ כדי להתחיל בחיפוש.
- 3 לחץ על **פותר בעיות החומרה** ברשימה **תוצאות חיפוש**.
- 4 ברשימה **פותר בעיות החומרה** לחץ על **עליי לפתור התנגשות חומרה במחשב** ולחץ על **הבא**.

- 1 לחץ על התחל  ולאחר מכן לחץ על עזרה ותמיכה.
- 2 הקלד פותר בעיות החומרה בשדה חיפוש והקש <Enter> כדי להתחיל בחיפוש.
- 3 בתוצאות החיפוש, בחר את האפשרות המתארת בצורה הטובה ביותר את הבעיה ופעל לפי השלבים הנותרים של פתרון הבעיה.

# 5

## הוצאה והתקנה של חלקים

**⚠ התראה:** כמה מן החלקים המתוארים בפרק זה ניתנים להחלפה על ידי טכנאי שירות מורשים בלבד ואינם מיועדים להחלפה על ידי הלקוח.

### לפני שמתחילים

פרק זה מתאר את ההליכים להוצאה והתקנה של רכיבי המחשב. אלא אם נאמר אחרת, כל הליך מבוסס על ההנחה כי התנאים הבאים מתקיימים:

- ביצעת את השלבים המופיעים בסעיף "רכיבי המחשב" בעמוד 104 ובסעיף "לפני עבודה בתוך המחשב" בעמוד 104.
- קראת את המידע הבטיחותי שמופיע במדריך *מידע המוצר* של Dell™.
- ניתן להחליף רכיב או – אם נרכש בנפרד – להתקינו באמצעות ביצוע הליך ההוצאה בסדר הפוך.

### כלים מומלצים

כדי לבצע את ההליך המתואר במסמך זה הכן את הכלים הבאים:


- מברג שטוח קטן
- מברג פיליפס קטן
- מרצע פלסטי קטן
- תוכנית עדכון של קובץ הפעלה לניקוי ה-BIOS באתר התמיכה של Dell בכתובת [support.dell.com](http://support.dell.com)

## כיבוי המחשב

**הודעה:** כדי למנוע אובדן נתונים: שמור וסגור קבצים פתוחים וצא מתוכניות פתוחות לפני כיבוי המחשב.

1 שמור וסגור את כל הקבצים הפתוחים וצא מכל התוכניות הפתוחות.

2 כבה את מערכת ההפעלה:

- ב-Windows XP, לחץ על **התחל** ← **כיבוי המחשב** ← **כיבוי**.
  - ב-Windows Vista, לחץ על **התחל** , לחץ על החץ  ולאחר מכן לחץ על **כיבוי**.
- כיבוי המחשב יושלם לאחר שתהליך כיבוי מערכת ההפעלה יסתיים.

3 ודא שהמחשב וכל ההתקנים המחוברים אליו כבויים. אם המחשב וההתקנים המחוברים אליו לא נכבים באופן אוטומטי בעת כיבוי מערכת ההפעלה, כבה אותם כעת. לחץ לחיצה ממושכת על מתג ההפעלה במשך 8 עד 10 שניות לפחות.

## לפני עבודה בתוך המחשב

השתמש בהנחיות הבטיחות הבאות, אשר יסייעו לך בהגנה על המחשב מפני נזק אפשרי ובשמירה על בטיחותך האישית.

**התראה:** לפני התחלת ביצוע השלבים המתוארים בסעיף זה, יש לפעול לפי הוראות הבטיחות במדריך מידע מוצר.



**הודעה:** נקוט זהירות בטיפול ברכיבים ובכרטיסים. אל תיגע ברכיבים או במגעים שעל הכרטיס. החזק את הכרטיס בקצותיו או בזוויתן המשמש להתקנה. רכיבים כגון מעבד יש לאחוז בקצוות ולא בפינים.

**הודעה:** תיקונים במחשב יבוצעו אך ורק על ידי טכנאי שירות מורשה. נזק שנגרם בגין פעולות שירות שאינן מורשות על ידי Dell אינו מכוסה במסגרת האחריות.





**הודעה:** כדי לנתק כבל, אל תמשוך בכבל עצמו, אלא במחבר שלו או בלשונית המשיכה שלו. כבלים מסוימים מצוידים במחבר בעל לשוניות נעילה. ביתוק של כבל מסוג זה, הקפד ללחוץ על לשוניות הנעילה לפני ניתוק הכבל. בעת הפרדה בין המחברים, הקפד שיהיו ישרים זה ביחס לזה, כדי למנוע את כיפוף הפינים. כמו כן, לפני חיבור כבל, ודא ששני המחברים מכונים ומיושרים כהלכה.

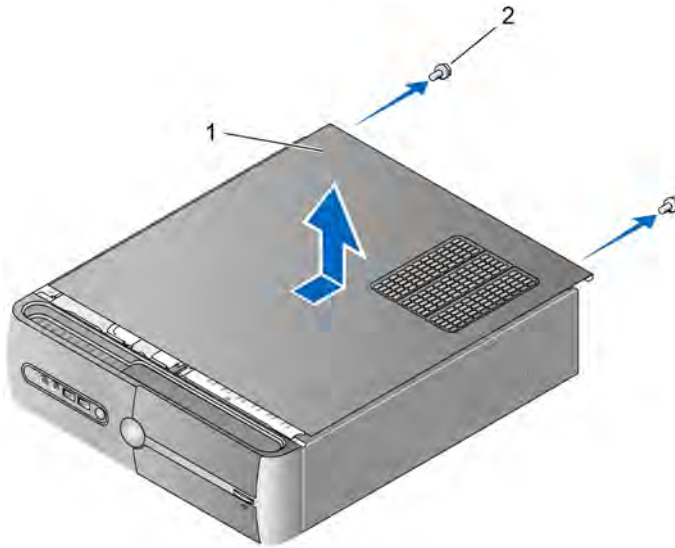
**הודעה:** כדי לנתק כבל רשת, יש לנתק את הכבל מן המחשב תחילה ולאחר מכן לנתקו מהתקן הרשת.



- 1 נתק את כל כבלי הטלפון או כבלי הרשת מן המחשב.
  - 2 נתק את המחשב שלך ואת כל ההתקנים המחוברים משקעי החשמל שלהם.
  - 3 לחץ על לחצן ההפעלה כדי להאריק את לוח המערכת.
- התראה: למניעת התחשמלות, יש לנתק תמיד את המחשב משקע החשמל לפני פתיחת המכסה.** 
- 4 הסר את מכסה המחשב.
- הודעה:**  בטרם תיגע בחלק כלשהו בתוך המחשב, הארק את עצמך באמצעות נגיעה במשטח מתכת חשוף, כגון המתכת שבחלק האחורי של המחשב. במהלך העבודה, הקפד לגעת מדי פעם במשטח מתכתי חשוף על גבי התושבת כדי לפרוק חשמל סטטי שעלול להזיק לרכיבים הפנימיים.

## הסרת מכסה המחשב

- התראה: לפני התחלת ביצוע השלבים המתוארים בסעיף זה, יש לפעול לפי הוראות הבטיחות במדריך מידע מוצר.** 
- התראה: למניעת התחשמלות, יש לנתק תמיד את המחשב משקע החשמל לפני הסרת המכסה.** 
- 1 בצע את ההליכים בסעיף "לפני שמתחילים" בעמוד 103.
- הודעה:**  ודא כי קיים מרווח מספיק לתמיכה במכסה שהוסר.
- הודעה:**  הקפד לעבוד על משטח ישר ומוגן, כדי למנוע שריטות למחשב או למשטח שעליו הוא ניצב.
- 2 הנח את המחשב על צדו, כאשר מכסה המחשב מופנה כלפי מעלה.
  - 3 הסר את שני הברגים המקבעים את המכסה.



1 מכסה המחשב      2 ברגים (2)

4 שחרר את מכסה המחשב באמצעות הרכקתו במשיכה מחזית המחשב והרמתו כלפי מעלה.

5 הנח את המכסה במיקום בטוח.

## הסרת כן התמיכה

**⚠ התראה:** לפני התחלת ביצוע השלבים המתוארים בסעיף זה, יש לפעול לפי הוראות הבטיחות במדריך מידע מצר.

1 בצע את ההליכים בסעיף "לפני שמתחילים" בעמוד 103.

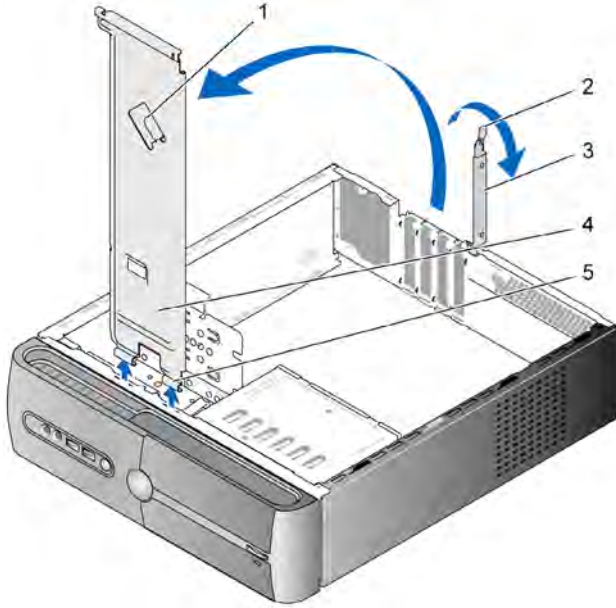
2 הסר את מכסה המחשב. ראה "הסרת מכסה המחשב" בעמוד 105.

3 שחרר את הזווית לקיבוע הכרטיס באמצעות הרמת ידית שחרור קיבוע הכרטיס כלפי מעלה.

4 הסר ממהדק הכבלים את הכבלים שקובעו בכך התמיכה של מהדק הכבלים.

5 סובב את כן התמיכה ושחרר אותו בהרמה מלשוניות הצירים.

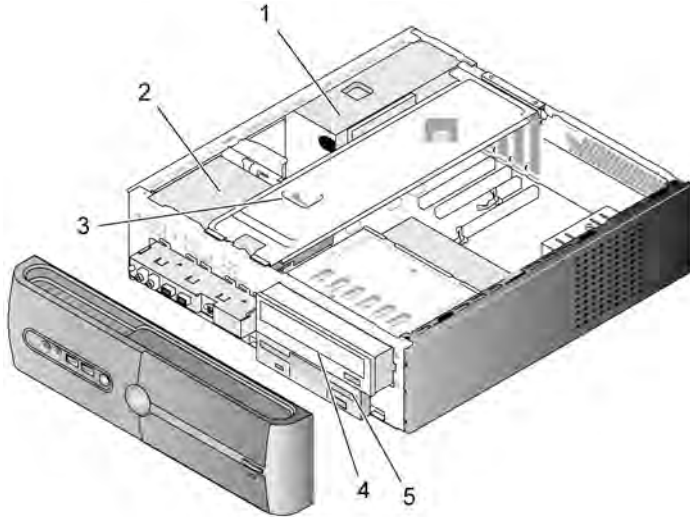
6 הנח אותו במיקום בטוח.



- |   |                          |   |                         |
|---|--------------------------|---|-------------------------|
| 1 | מהדק הכבלים של כן התמיכה | 2 | ידית שחרור קיבוע הכרטיס |
| 3 | זוויתן לקיבוע הכרטיס     | 4 | כן תמיכה                |
| 5 | לשוניות צירים            |   |                         |

## מבט על פנים המחשב

**⚠ התראה:** לפני התחלת ביצוע השלבים המתוארים בסעיף זה, יש לפעול לפי הוראות הבטיחות במדריך מידע מוצר.



3 כן תמיכה

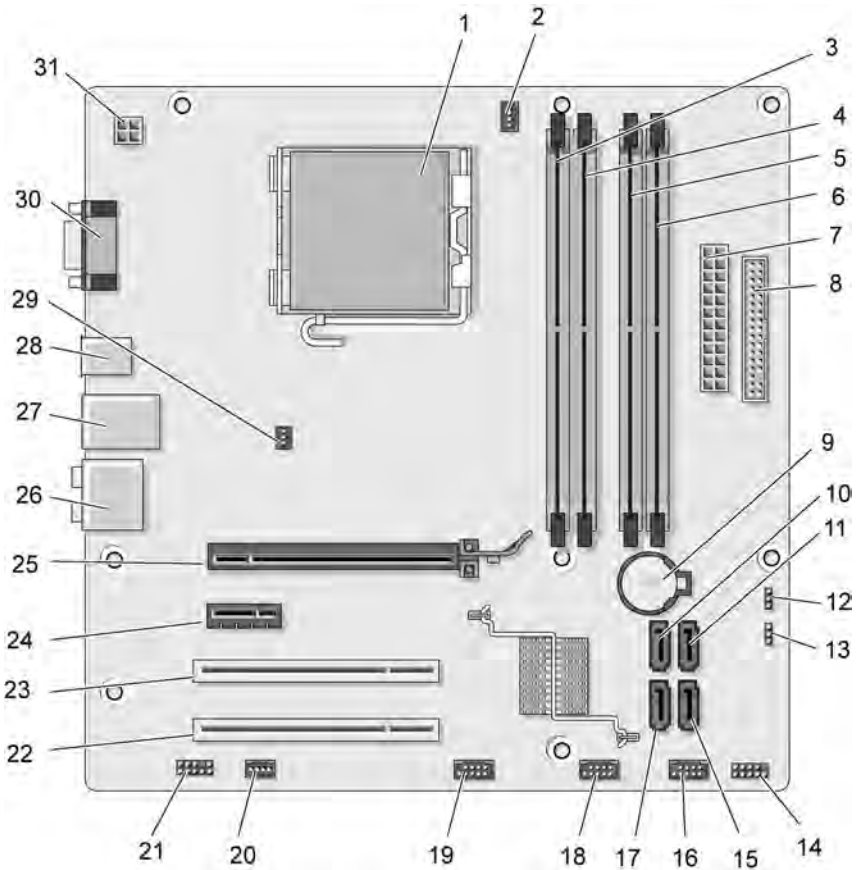
2 כונן קשיח

1 ספק כוח

5 כונן תקליטונים או קורא מדיה

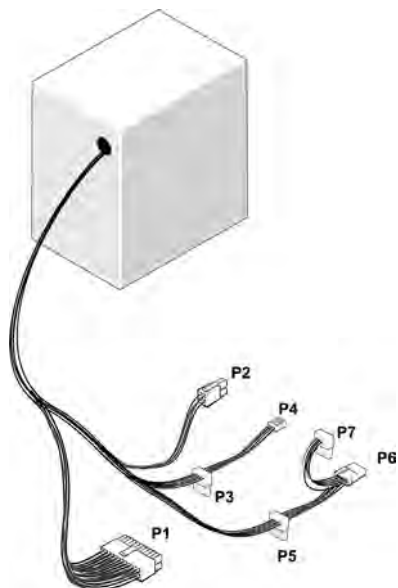
4 כונן אופטי

## רכיבי לוח המערכת

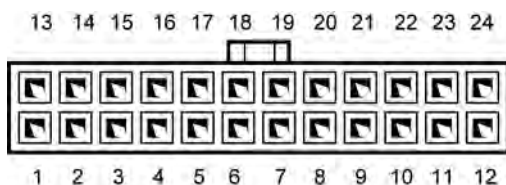


1	שקע המעבד (CPU)	2	מחבר מאוורר הקירור למעבד (CPU_FAN)	3	מחברי מודול הזיכרון (DIMM_1)
4	מחברי מודול הזיכרון (DIMM_2)	5	מחברי מודול הזיכרון (DIMM_3)	6	מחבר מודול הזיכרון (DIMM_4)
7	מחבר המתח הראשי (ATX_POWER)	8	מחבר כונן התקליטונים (FLOPPY)	9	שקע סוללה
10	מחברי כונן Serial ATA (SATA0)	11	מחברי כונן Serial ATA (SATA1)	12	מגשר CMOS (CLEAR CMOS)
13	מגשר סיסמה (CLEAR_PW)	14	מחבר לוח קדמי (F_PANEL)	15	מחברי כונן Serial ATA (SATA4)
16	מחבר USB קדמי (F_USB1)	17	מחברי כונן Serial ATA (SATA5)	18	מחבר USB קדמי (F_USB2)
19	מחבר USB קדמי (F_USB3)	20	מחבר מאוורר הקירור של המערכת (SYS_FAN1)	21	שמע קדמי (F_AUDIO)
22	מחבר PCI (PCI2)	23	מחבר PCI (PCI1)	24	מחבר PCI Express x1 (PCIE_X1)
25	מחבר PCI Express (PCIE_X16) x16	26	מחברי שמע	27	2 מחברי USB ומחבר 1 LAN
28	2 מחברי USB	29	מאוורר קירור תושבת (CHASSIS_FAN)	30	מחבר וידאו (VGA)
31	מתח ל-CPU (ATX_CPU)				

## הקצאות הפינים במחבר DC של ספק הכוח



*מחבר מתח DC P1*



מספר פין	שם אות	צבע חוט	גודל חוט
1	3.3 וולט	כתום	20 AWG
2	3.3 וולט	כתום	20 AWG
3	RTN	שחור	20 AWG
4	5 וולט	אדום	20 AWG
5	RTN	שחור	20 AWG
6	5 וולט	אדום	20 AWG
7	RTN	שחור	20 AWG
8	POK	אפור	22 AWG
9	AUX 5 וולט	סגול	20 AWG
10	+12 וולט	צהוב	20 AWG
11	+12 וולט	צהוב	20 AWG
12	3.3 וולט	כתום	20 AWG
13	3.3 וולט	כתום	20 AWG
14	-12 וולט	כחול	22 AWG
15	RTN	שחור	20 AWG
16	PS_ON	ירוק	22 AWG
17	RTN	שחור	20 AWG
18	RTN	שחור	20 AWG
19	RTN	שחור	20 AWG
20	OPEN		
21	5 וולט	אדום	20 AWG
22	5 וולט	אדום	20 AWG
23	5 וולט	אדום	20 AWG
24	RTN	שחור	20 AWG



**מחבר מתח DC P2**



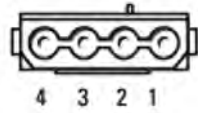
מספר פיין	שם אות	חוט 18-AWG
1	GND (אדמה)	שחור
2	GND (אדמה)	שחור
3	+12 VADC	צהוב
4	+12 VADC	צהוב

**מחברי חשמל DC P5, P3 ו-P6**



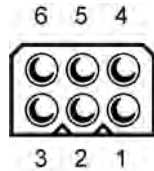
מספר פיין	שם אות	חוט 18-AWG
1	+3.3 וולט DC	כתום
2	GND (אדמה)	שחור
3	+5 וולט DC	אדום
4	GND (אדמה)	שחור
5	+12 VBDC	לבן

### מחבר מתח DC P4



מספר פין	שם אות	חוט 22-AWG
1	+5 וולט DC	אדום
2	GND (אדמה)	שחור
3	GND (אדמה)	שחור
4	VADC +12	צהוב
5	+5 וולט DC	אדום


### מחבר מתח DC P7



מספר פין	שם אות	חוט 22-AWG
1		N/C
2	COM	שחור
3	COM	שחור
4	+3.3 וולט DC	כתום
5	+5 וולט DC	אדום
6	+12 וולט DC	צהוב

## זיכרון

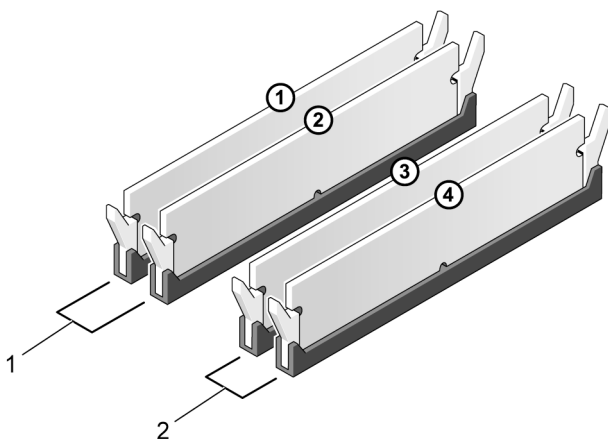
באפשרותך להגדיל את זיכרון המחשב שלך באמצעות התקנת מודולי זיכרון על לוח המערכת. המחשב שלך תומך בזיכרון מסוג DDR2. למידע נוסף אודות סוג הזיכרון הנתמך על ידי המחשב שלך, ראה "זיכרון" בעמוד 169.

**הודעה:** אין להתקין מודולי זיכרון ECC או Buffered. רק זיכרון שאינו ECC ואינו Buffered נתמך. 



### הנחיות להתקנת זיכרון

- יש לאכלס את מחברי ה-DIMM בסדר נומרי, החל במחברי DIMM\_1 ו-DIMM\_2, ולאחר מכן המחברים DIMM\_3 ו-DIMM\_4. אם מותקן DIMM יחיד, עליך להתקינו במחבר DIMM\_1.
- לביצועים מיטביים, יש להתקין את מודולי הזיכרון במונות התואמים מבחינת גודל הזיכרון, המהירות והטכנולוגיה. אם מודולי הזיכרון אינם מותקנים בזוגות תואמים, המחשב יפעל, אולם ביצועיו יהיו פחותים קמעא. (ראה התווית שעל המודול כדי לקבוע מהי קיבולת המודול). לדוגמה, אם תתקין זוג מעורב הכולל מודול DDR2 של 533 מגה-הרץ ומודול DDR2 של 667 מגה-הרץ, המודולים יפעלו במהירות הנמוכה ביותר שהותקנה.



1 זוג א': זוג תואם של מודולי זיכרון במחברים DIMM\_1 ו-DIMM\_2  
 2 זוג ב': זוג תואם של מודולי זיכרון במחברים DIMM\_3 ו-DIMM\_4

**הודעה:** אם תסיר את מודולי הזיכרון המקוריים מן המחשב במהלך שדרוג הזיכרון, הפרד אותם ממודולי הזיכרון החדשים שברשותך, גם אם רכשת את המודולים החדשים מחברת Dell. במידת האפשר, אל תזווג מודול זיכרון מקורי עם מודול זיכרון חדש. אחרת, המחשב שלך עלול שלא לפעול כראוי. עליך להתקין את מודולי הזיכרון המקוריים בזוגות, במחברי ה-DIMM 1 ו-2, או במחברי DIMM 3 ו-4.



**הערה:** הזיכרון שנרכש מחברת Dell מכוסה על ידי אחריות המחשב.



## התקנת זיכרון

**התראה:** לפני התחלת ביצוע השלבים המתוארים בסעיף זה, יש לפעול לפי הוראות הבטיחות במדריך מידע מוצר.



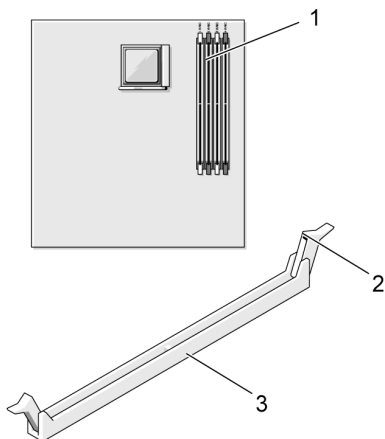
**התראה:** לפני התקנת הזיכרון, עליך להסיר את כרטיס PCI Express x16. ראה "כרטיסים" בעמוד 119.



**הודעה:** למניעת נזק מחשמל סטטי לרכיבים שבתוך המחשב, עליך לפרוק את החשמל הסטטי מגופך לפני שאתה נוגע באחד הרכיבים האלקטרוניים שבמחשב. באפשרותך לעשות זאת על ידי נגיעה במשטח מתכת חשוף במחשב.

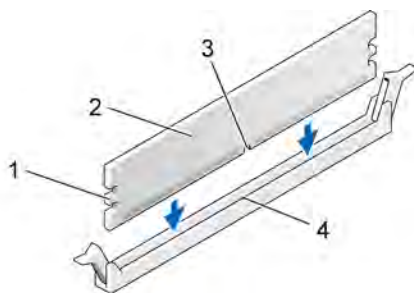


- 1 בצע את ההליכים בסעיף "לפני שמתחילים" בעמוד 103.
- 2 לחץ על התפס המקבע שבכל אחד מקצותיו של מחבר מודול הזיכרון.



- 1 מחבר הזיכרון הקרוב ביותר למעבד (DIMM\_1)
- 2 תפסי קיבוע (2)
- 3 מחבר

- 3 התאם את החריץ שבתחתית המודול לבליטה שעל המחבר.

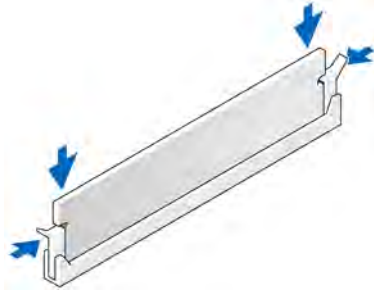


- 1 חיתוך (2)
- 2 מודול זיכרון
- 3 חריץ
- 4 בליטה

**הודעה:** כדי למנוע נזק למודול הזיכרון, לחץ את המודול ישירות לתוך המחבר, תוך הפעלת לחץ זהה על כל אחד מקצות המודול.



- 4 הכנס את המודול לתוך המחבר עד שהמודול יינעל במקומו.  
אם הכנסת את המודול כראוי, תפסי הקיבוע יינעלו לתוך המגרעות שמשני צדי המודול.



- 5 החזר את כרטיס PCI Express x16 למקומו. ראה "כרטיסים" בעמוד 119.
- 6 החזר את כיסוי המחשב למקומו.
- 7 **הודעה:** כדי לחבר כבל רשת, חבר תחילה את הכבל להתקן הרשת ולאחר מכן חבר אותו למחשב.
- 8 חבר את המחשב ואת ההתקנים לשקעי החשמל והפעל אותם.
- 9 לחץ באמצעות לחצן העכבר הימני על סמל המחשב שלי ולחץ על מאפיינים.
- 9 לחץ על הכרטיסייה כללי.
- 10 כדי לוודא כי הזיכרון מותקן כראוי, בדוק את כמות הזיכרון (RAM) הנקובה.

## הסרת זיכרון

**התראה:** לפני התחלת ביצוע השלבים המתוארים בסעיף זה, יש לפעול לפי הוראות הבטיחות במדריך מידע מוצר. ⚠


**התראה:** לפני הסרת הזיכרון, עליך להסיר את כרטיס PCI Express x16. ראה "כרטיסים" בעמוד 119. ⚠

**הודעה:** למניעת נזק מחשמל סטטי לרכיבים שבתוך המחשב, עליך לפרוק את החשמל הסטטי מגופך לפני שאתה נוגע באחד הרכיבים האלקטרוניים שבמחשב. באפשרותך לעשות זאת על ידי נגיעה במשטח מתכת חשוף במחשב. ⬅

- 1 בצע את ההליכים בסעיף "לפני שמתחילים" בעמוד 103.
- 2 לחץ החוצה על התפס המקבע שבכל אחד מקצותיו של מחבר מודול הזיכרון.
- 3 אחוז בקצה הלוח של המודול והרם.
- 4 החזר את כרטיס PCI Express x16 למקומו. ראה "כרטיסים" בעמוד 119.

## כרטיסים

**התראה:** לפני התחלת ביצוע השלבים המתוארים בסעיף זה, יש לפעול לפי הוראות הבטיחות במדריך מידע מוצר. 

**הודעה:** למניעת נזק מחשמל סטטי לרכיבים שבתוך המחשב, עליך לפרוק את החשמל הסטטי מגופך לפני שאתה נוגע באחד הרכיבים האלקטרוניים שבמחשב. באפשרותך לעשות זאת על ידי נגיעה במשטח מתכת חשוף במחשב. 

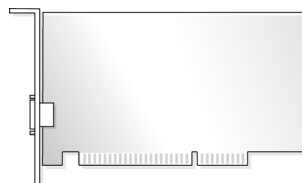
מחשב Dell™ שברשותך כולל את החריצים הבאים עבור כרטיסי PCI ו-PCI Express:

- חריץ אחד לכרטיס PCI Express x16 (SLOT1)
- חריץ אחד לכרטיס PCI Express x1 (SLOT2)
- שני חריצים לכרטיס PCI (SLOT3, SLOT4)

לפרטים על מיקום חריצי הכרטיסים, ראה "רכיבי לוח המערכת" בעמוד 109.

## כרטיס PCI וכרטיס PCI Express

המחשב שלך תומך בשני כרטיסי PCI, בכרטיס PCI Express x16 אחד ובכרטיס PCI Express x1 אחד.

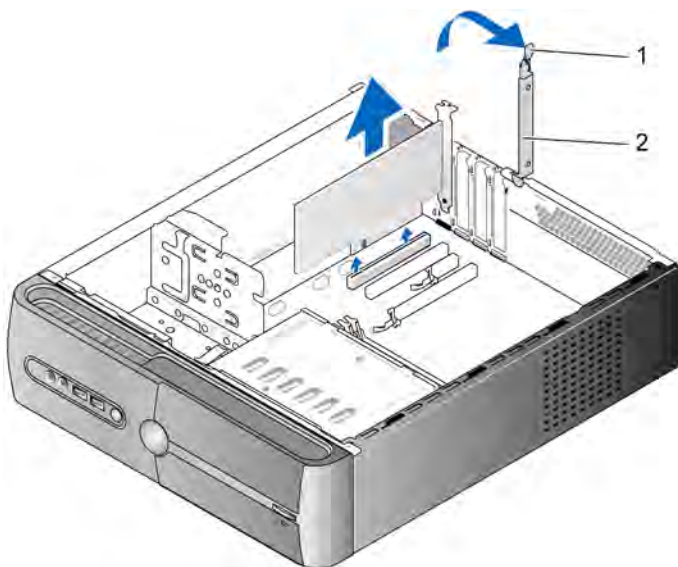


- אם אתה מתקין או מחליף כרטיס, פעל לפי ההליכים המתוארים בסעיף הבא.

- אם אתה מסיר אולם אינך מחליף כרטיס, ראה "הסרת כרטיס PCI/PCI Express" בעמוד 124.
- אם אתה מחליף כרטיס, הסר את מנהל ההתקן הקיים עבור הכרטיס מתוך מערכת ההפעלה.

### התקנת כרטיס PCI/PCI Express

- 1 בצע את ההליכים בסעיף "לפני שמתחילים" בעמוד 103.
- 2 הסר את מכסה המחשב. ראה "הסרת מכסה המחשב" בעמוד 105.



1 ידית שחרור קיבוע הכרטיס 2 זוויתן לקיבוע הכרטיס

- 3 שחרר את זוויתן קיבוע הכרטיס באמצעות הרמת ידית שחרור קיבוע הכרטיס כלפי מעלה.
- 4 הסר את כן התמיכה ראה "הסרת כן התמיכה" בעמוד 106.



5 אם אתה מחליף כרטיס שכבר מותקן במחשב, הסר את הכרטיס.  
במקרה הצורך, נתק כבלים המחוברים לכרטיס.

- עבור כרטיס PCI Express, אחוז בכרטיס בקצותיו העליונים ושחרר אותו מתוך המחבר שלו.
- עבור כרטיס PCI Express, משוך בלשונית המקבעת, אחוז בכרטיס בקצותיו העליונים ושחרר אותו מתוך המחבר שלו.



1	כרטיס PCI Express x16	2	לשונית קיבוע	3	כרטיס PCI Express x1	4	כרטיס PCI Express x1	5	כריץ כרטיס PCI Express x1
---	-----------------------	---	--------------	---	----------------------	---	----------------------	---	---------------------------

**הערה:** מיקום הכרטיס שאותו אתה מחליף עשוי להיות שונה מזה המתואר באיור.



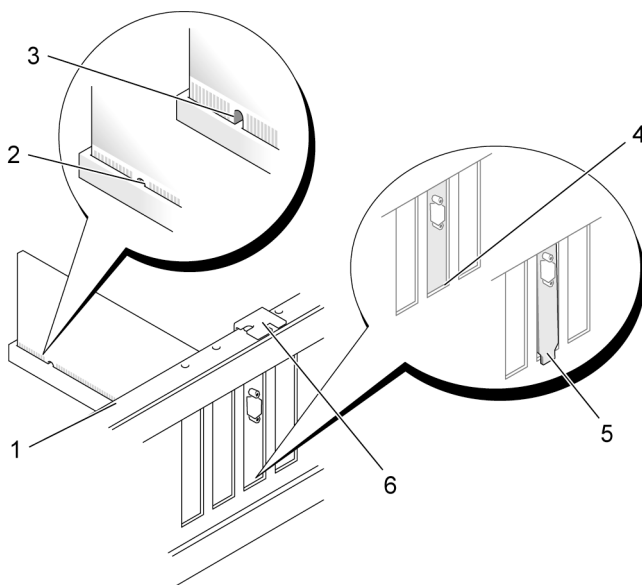
6 הכן את הכרטיס להתקנה.

עייץ בתיעוד המצורף לכרטיס למידע על קביעת התצורה של הכרטיס, ביצוע חיבורים פנימיים או כל התאמה אישית אחרת למחשב.

**התראה:** מתאמי רשת מסוימים מפעילים את המחשב אוטומטית כאשר הם מחוברים לרשת. כדי להגן בפני התחשמלות, הקפד לנתק את המחשב שלך משקע החשמל לפני התקנת כרטיסים.



7 הכנס את הכרטיס למחבר ולחץ כלפי מטה בחוזקה. ודא כי הכרטיס ממוקם במלואו בתוך החרץ.



- |   |              |   |                        |   |                          |
|---|--------------|---|------------------------|---|--------------------------|
| 1 | פס התאמה     | 2 | כרטיס ממוקם במלואו     | 3 | כרטיס שאינו ממוקם במלואו |
| 4 | זוויתן בחריץ | 5 | זוויתן תפוס מחוץ לחריץ | 6 | מכוון התאמה              |

8 החזר את כן התמיכה למקומו (ראה "החזרת כן התמיכה למקומו" בעמוד 165) ולאחר מכן לחץ את זוויתן קיבוע הכרטיס כלפי מטה כדי להכניסו לחריץ שלו.

9 ודא:

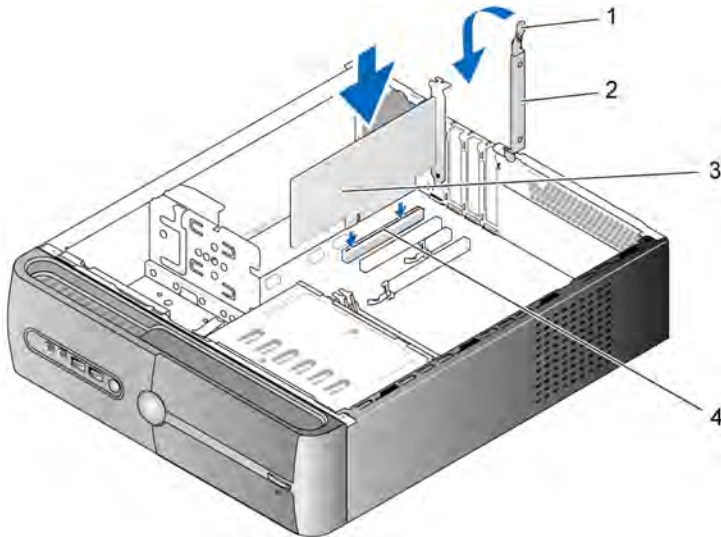
- כי המהדק המכוון יהיה מותאם לחריץ המכוון.
- כי החלק העליון של כל הכרטיסים וזוויתני המילוי מיושר עם פס ההתאמה.
- כי החריץ בחלק העליון של הכרטיס או של זוויתן המילוי מקיף את מכוון ההתאמה.

10 חבר את הכבלים שצריכים להיות מחוברים לכרטיס.

עייץ בתיעוד הכרטיס למידע על חיבורי הכבלים של הכרטיס.

**הודעה:** אין להניח כבלי כרטיסים מעל לכרטיסים או מאחוריהם. כבלים המונחים מעל לכרטיסים עלולים למנוע סגירה נאותה של המחשב ולהסב נזק לציוד.

**הודעה:** כדי לחבר כבל רשת, חבר תחילה את הכבל להתקן הרשת ולאחר מכן חבר אותו למחשב.



- |   |                         |   |                      |
|---|-------------------------|---|----------------------|
| 1 | ידית שחרור קיבוע הכרטיס | 2 | זוויתן לקיבוע הכרטיס |
| 3 | כרטיס PCI               | 4 | חריץ כרטיס PCI       |

11 סגור את מכסה המערכת, חבר מחדש את המערכת ואת ההתקנים לשקעי החשמל ולאחר מכן הדלק אותם.

12 אם התקנת כרטיס קול:

**א** היכנס להגדרות המערכת (ראה "הגדרת המערכת" בעמוד 174), עבור ל**התקני הלוח** ובחר ב**שמע משולב**. לאחר מכן שנה את ההגדרה ל**כיבוי**.

**ב** חבר התקני שמע חיצוניים למחברי כרטיס הקול. אין לחבר התקני שמע חיצוניים למחברי המיקרופון, הרמקולים/אוזניות או line-in שבלוח האחורי. ראה "מחברים בלוח האחורי" בעמוד 18.

13 אם התקנת מתאם תוספת לרשת ואתה מעוניין להפוך את מתאם הרשת המשולב לבלתי זמין:

א היכנס להגדרות המערכת (ראה "הגדרת המערכת" בעמוד 174), עבור להתקני הלווח ובחר בכרטיס ממשק רשת משולב, ולאחר מכן שנה את ההגדרה לכיבוי.

ב חבר את כבל הרשת למחברי מתאם התוספת לרשת. אין לחבר את כבל הרשת למחבר המשולב שבלוח האחורי. ראה "מחברים בלוח האחורי" בעמוד 18.

14 התקן את מנהלי ההתקנים הנחוצים לכרטיס כמתואר בתיעוד הכרטיס.

### הסרת כרטיס PCI/PCI Express

1 בצע את ההליכים בסעיף "לפני שמתחילים" בעמוד 103.

2 הסר את מכסה המחשב. ראה "הסרת מכסה המחשב" בעמוד 105.


3 הסר את כן התמיכה ראה "הסרת כן התמיכה" בעמוד 106.

4 במקרה הצורך, נתק כבלים המחוברים לכרטיס.

• עבור כרטיס PCI, אחוז בכרטיס בקצותיו העליונים ושחרר אותו מתוך המחבר שלו.

• עבור כרטיס PCI Express, משוך בלשונית המקבעת, אחוז בכרטיס בקצותיו העליונים ושחרר אותו מתוך המחבר שלו.

5 אם אתה מסיר את הכרטיס לצמיתות, התקן זויתן מילוי בפתח הריק של כרטיס החרץ.

 הערה: התקנת זויתני המילוי בפתחים הריקים של חריצי הכרטיסים חיונית לתחזוקת רישוי ה-FCC של המחשב. הזויתנים אף מרחיקים אבק ולכלוך מן המחשב.

6 החזר את כן התמיכה למקומו (ראה "החזרת כן התמיכה למקומו" בעמוד 165) ולאחר מכן לחץ את זויתן קיבוע הכרטיס כלפי מטה כדי להכניסו לחרץ שלו.

7 ודא:

• כי המהדק המכוון יהיה מותאם לחרץ המכוון.

• כי החלק העליון של כל הכרטיסים וזויתני המילוי מיושר עם פס ההתאמה.

• כי החרץ בחלק העליון של הכרטיס או של זויתן המילוי מקיף את מכוון ההתאמה.

8 סגור את מכסה המערכת, חבר מחדש את המערכת ואת ההתקנים לשקעי החשמל ולאחר מכן הדלק אותם.

9 הסר את מנהל ההתקן של הכרטיס ממערכת ההפעלה.


10 אם הסרת כרטיס קול:

א היכנס להגדרות המערכת (ראה "הגדרת המערכת" בעמוד 174), עבור ל**התקני הלוח** ובחר ב**שמע משולב**, ולאחר מכן שנה את ההגדרה ל**פעיל (On)**.

ב חבר התקני שמע חיצוניים למחברי השמע שבלוח האחורי של המחשב. ראה "מחברים בלוח האחורי" בעמוד 18.

11 אם הסרת מחבר תוספת לרשת:


א היכנס להגדרות המערכת (ראה "הגדרת המערכת" בעמוד 174), עבור ל**התקני הלוח** ובחר ב**ממשק כרטיס רשת משולב**, ולאחר מכן שנה את ההגדרה ל**פעיל (On)**.

**הודעה:** כדי לחבר כבל רשת, תחילה חבר את הכבל להתקן הרשת ולאחר מכן למחשב. 

ב חבר את כבל הרשת למחבר המשולב בגב המחשב. ראה "מחברים בלוח האחורי" בעמוד 18.

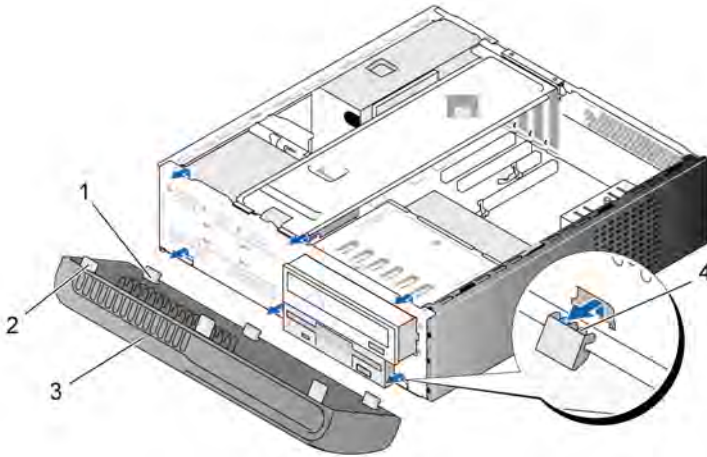
## הלוח הקדמי

**התראה:** לפני התחלת ביצוע השלבים המתוארים בסעיף זה, יש לפעול לפי הוראות הבטיחות במדריך מידע מוצר. 

**התראה:** למניעת התחשמלות, יש לנתק תמיד את המחשב משקע החשמל לפני הסרת המכסה. 

## הסרת הלוח הקדמי

- 1 בצע את ההליכים בסעיף "לפני שמתחילים" בעמוד 103.
- 2 הסר את מכסה המחשב (ראה "הסרת מכסה המחשב" בעמוד 105).

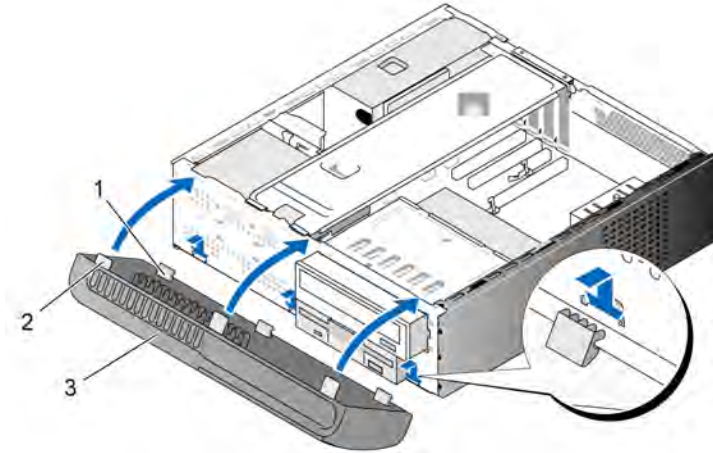


- |   |                     |   |                     |
|---|---------------------|---|---------------------|
| 1 | לשוניות תחתונות (3) | 2 | לשוניות עליונות (3) |
| 3 | לוח                 | 4 | חריצי לשוניות       |

- 3 אחוז בלשוניות העליונות והרם אותן בזו אחר זו, כדי לשחרר את הלוח הקדמי מן המשטח הקדמי.
- 4 הרם את הלוח הקדמי מתוך הלשוניות התחתונות.
- 5 הנח את הלוח הקדמי במיקום בטוח.

## החזרת הלוח הקדמי למקומו

1 יישר וכוון את הלשוניות התחתונות אל תוך צירי המשטח הקדמי.



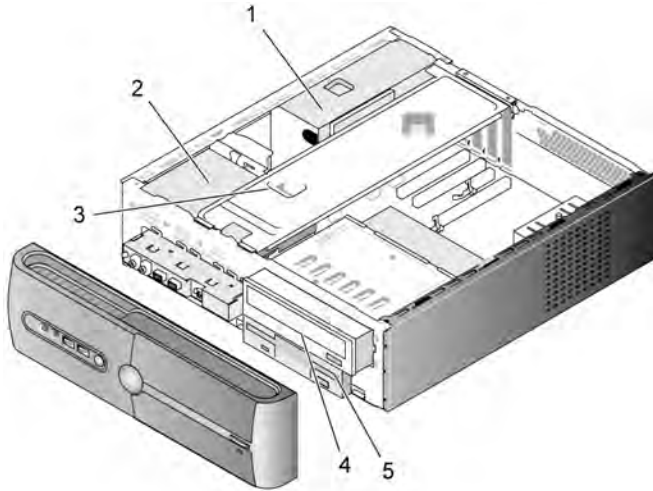
1 לשוניות תחתונות (3) 2 לשוניות עליונות (3) 3 לוח קדמי

2 סובב את הלוח הקדמי כלפי המחשב, עד ששלוש הלשוניות העליונות יינעלו במקומן במשטח הקדמי של המחשב.

## כוננים

המחשב שלך תומך בשילוב ההתקנים האלה:

- עד שני כוננים קשיחים מסוג Serial ATA
- כונן תקליטונים אופציונלי אחד או קורא כרטיסי מדיה אופציונלי אחד
- כונן אופטי אחד



- |              |                               |            |
|--------------|-------------------------------|------------|
| 1 ספק כוח    | 2 כונן קשיח                   | 3 כן תמיכה |
| 4 כונן אופטי | 5 כונן תקליטונים או קורא מדיה |            |

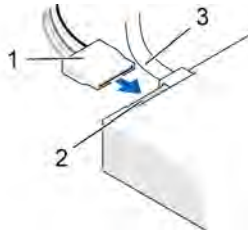
### חיבורים מומלצים של כבלי הכוננים

- חבר את הכוננים הקשיחים מסוג Serial ATA למחברים הנושאים את התוויות "SATA0" או "SATA1" שבלוח המערכת.
- חבר את כונן התקליטורים או נגן ה-DVD מסוג Serial ATA למחברים הנושאים את התוויות "SATA4" או "SATA5" שבלוח המערכת.



## חיבור כבלי הכוננים

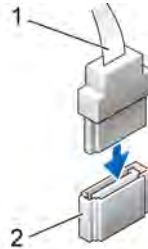
בעת התקנת כונן, עליך לחבר שני כבלים – כבל חשמל DC וכבל נתונים – לחלק האחורי של הכונן.



1 כבל מתח      2 מחבר כניסת המתח      3 כבל נתונים

## המחברים של ממשקי הכוננים

המחברים של כבלי הכוננים מותאמים להכנסה נכונה. התאם כראוי את מפתח מחבר הכבל שעל הכבל ועל הכונן לפני החיבור.



1 כבל ממשק      2 מחבר ממשק


## חיבור וניתוק של כבלי הכוננים


בעת חיבור וניתוק כבל הנתונים של כונן Serial ATA, עליך לנתק את הכבל באמצעות לשונית המשיכה שלו.


מחברי הממשק של כונני Serial ATA מותאמים להכנסה נכונה; פירושו של דבר, כי חריץ או פיץ חסר באחד המחברים תואמים ללשונית או לחור הסתום שבמחבר האחר.

### הכוננים הקשיחים

**התראה:** לפני התחלת ביצוע השלבים המתוארים בסעיף זה, יש לפעול לפי הוראות הבטיחות במדריך מידע מוצר. 

**התראה:** למניעת התחשמלות, יש לנתק תמיד את המחשב משקע החשמל לפני הסרת המכסה. 

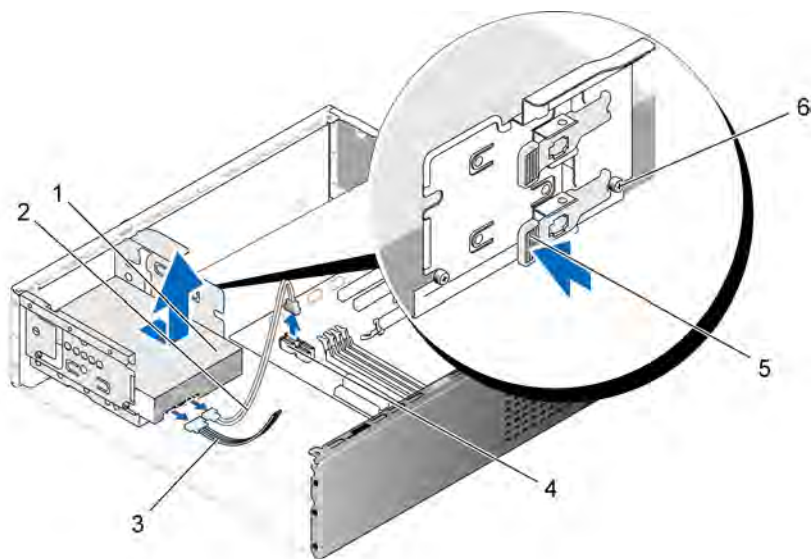
**הערה:** כדי למנוע נזק לכונן, אין להניח אותו על משטח קשיח. במקום זאת, הנח את הכונן על משטח מרופד (לוח ספוג, למשל). 

**הערה:** אם אתה מחליף כונן קשיח המכיל נתונים שברצונך לשמור, גבה את הקבצים שלך בטרם תתחיל בהליך זה. 

בדוק את תיעוד הכונן כדי לוודא כי תצורתו מוגדרת בהתאם למחשב שלך.

### הסרת כונן קשיח

- 1 בצע את ההליכים בסעיף "לפני שמתחילים" בעמוד 103.
- 2 הסר את מכסה המחשב (ראה "הסרת מכסה המחשב" בעמוד 105).
- 3 הסר את כן התמיכה (ראה "הסרת כן התמיכה" בעמוד 106).
- 4 נתק את כבלי המתח והנתונים מן הכונן.
- 5 נתק את כבל הנתונים מלוח המערכת.



- |   |                 |   |                       |   |           |
|---|-----------------|---|-----------------------|---|-----------|
| 1 | כונן קשיח       | 2 | כבל נתונים Serial ATA | 3 | כבל מתח   |
| 4 | מחבר לוח המערכת | 5 | לשונית קיבוע          | 6 | ברגים (4) |

6 לחץ את לשונית הקיבוע שבצד הכונן ודחוף את הכונן כלפי מעלה והחוצה.

7 אם הסרת הכונן משנה את הגדרת התצורה של הכוננים, יהיה עליך לתת ביטוי לשינויים אלה בהגדרת המערכת. לאחר הפעלה מחדש של המחשב, היכנס להגדרת המערכת (ראה "הגדרת המערכת" בעמוד 174) ולאחר מכן עבור לסעיף "כוננים" של הגדרת המערכת ותחת **כונן 0 עד 3**, הגדר את הכונן בהתאם לתצורה הנכונה.

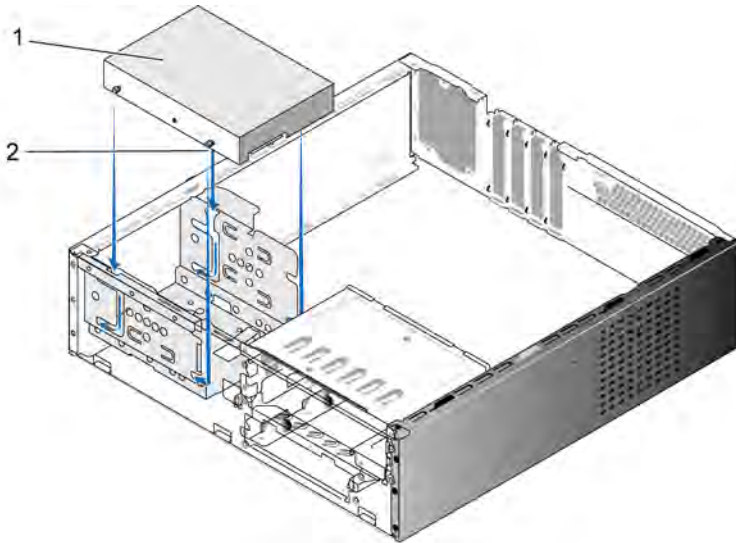
8 חזור את כן התמיכה למקומו (ראה "החזרת כן התמיכה למקומו" בעמוד 165).

9 חזור את מכסה המחשב למקומו (ראה "החזרת מכסה המחשב למקומו" בעמוד 166).

10 חבר את המחשב ואת ההתקנים האחרים לשקע החשמל.

## התקנת כונן קשיח


- 1 בצע את ההליכים בסעיף "לפני שמתחילים" בעמוד 103.
- 2 הסר את מכסה המחשב (ראה "הסרת מכסה המחשב" בעמוד 105).
- 3 הסר את כן התמיכה (ראה "הסרת כן התמיכה" בעמוד 106).
- 4 בדוק את תיעוד הכונן כדי לוודא כי תצורתו מוגדרת בהתאם למחשב שלך.
- 5 חבר את הברגים לכונן הקשיח.



- 1 כונן קשיח
- 2 ברגים (4)
- 6 חבר את כבלי המתח והנתונים לכונן.
- 7 חבר את כבל הנתונים אל לוח המערכת.
- 8 דחוף את הכונן הקשיח לתוך תא הכונן הקשיח עד שיינעל במקומו.
- 9 בדוק את כל הכבלים כדי לוודא כי הם מחוברים כראוי ומקובעים במקומם.

10 החזר את כן התמיכה למקומו (ראה "החזרת כן התמיכה למקומו" בעמוד 165).

11 החזר את מכסה המחשב למקומו (ראה "החזרת מכסה המחשב למקומו" בעמוד 166).

 **הודעה:** כדי לחבר כבל רשת, תחילה חבר את הכבל ליציאה או להתקן של הרשת ולאחר מכן חבר אותו למחשב.


12 חבר את המחשב ואת ההתקנים לשקעי החשמל והפעל אותם.


13 עיין בתיעוד המצורף לכונן להנחיות בנוגע להתקנת תוכנות כלשהן הנדרשות לצורך פעולת הכונן.

14 בדוק בהגדרת המערכת אם חלו שינויים כשלהם בתצורת הכוננים (ראה "כניסה להגדרת המערכת" בעמוד 174).

### התקנת כונן קשיח שני

 **התראה:** לפני התחלת ביצוע השלבים המתוארים בסעיף זה, יש לפעול לפי הוראות הבטיחות במדריך מידע מוצר.

 **התראה:** למניעת התחשמלות, יש לנתק תמיד את המחשב משקע החשמל לפני הסרת המכסה.

 **הודעה:** כדי למנוע נזק לכונן, אין להניח אותו על משטח קשיח. במקום זאת, הנח את הכונן על משטח מרופד (לוח ספוג, למשל).

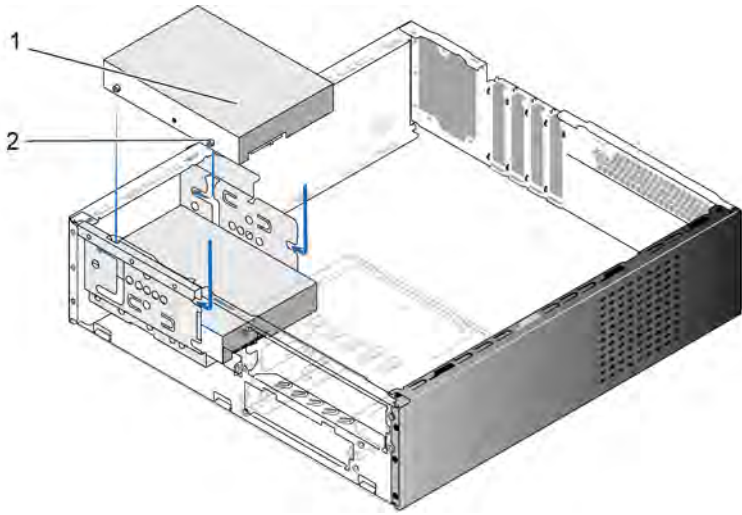
1 בצע את ההליכים בסעיף "לפני שמתחילים" בעמוד 103.

2 הסר את מכסה המחשב (ראה "הסרת מכסה המחשב" בעמוד 105).

3 הסר את כן התמיכה (ראה "הסרת כן התמיכה" בעמוד 106).

4 בדוק את תיעוד הכונן כדי לוודא כי תצורתו מוגדרת בהתאם למחשב שלך.

5 חבר את הברגים לכונן הקשיח.



1 כונן קשיח שני (אופציונלי) 2 ברגים (4)

- 6 חבר את כבלי המתח והנתונים לכונן.
- 7 חבר את כבל הנתונים אל לוח המערכת.
- 8 דחוף את הכונן הקשיח לתוך תא הכונן הקשיח עד שיינעל במקומו.
- 9 בדוק את כל הכבלים כדי לוודא כי הם מחוברים כראוי ומקובעים במקומם.
- 10 חזר את כן התמיכה למקומו (ראה "החזרת כן התמיכה למקומו" בעמוד 165).
- 11 חזר את מכסה המחשב למקומו (עיין בסעיף "החזרת מכסה המחשב למקומו" בעמוד 166).
- 12 **הודעה:** כדי לחבר כבל רשת, תחילה חבר את הכבל ליציאה או להתקן של הרשת ולאחר מכן חבר אותו למחשב. 
- 13 חבר את המחשב ואת ההתקנים לשקעי החשמל והפעל אותם.
- 14 עיין בתיעוד המצורף לכונן להנחיות בנוגע להתקנת תוכנות כלשהן הנדרשות לצורך פעולת הכונן.
- 14 בדוק בהגדרת המערכת אם חלו שינויים כשלהם בתצורת הכוננים (ראה "כניסה להגדרת המערכת" בעמוד 174).

## כונן התקליטונים

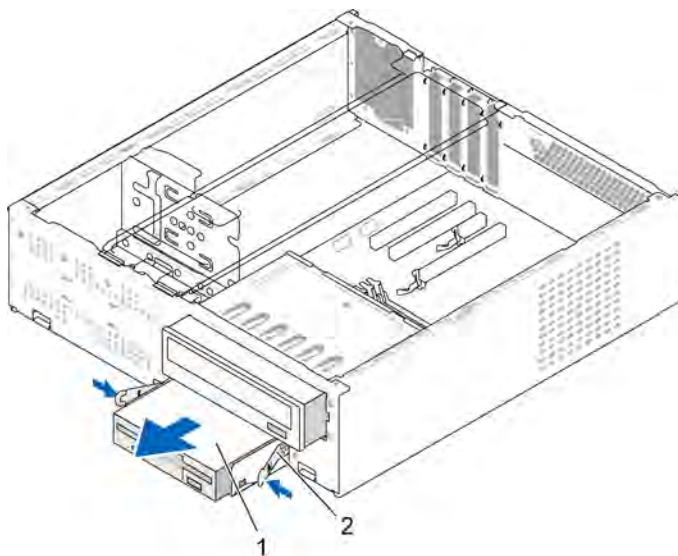
**⚠ התראה:** לפני התחלת ביצוע השלבים המתוארים בסעיף זה, יש לפעול לפי הוראות הבטיחות במדריך מידע מוצר.

**⚠ התראה:** למניעת התחשמלות, יש לנתק תמיד את המחשב משקע החשמל לפני הסרת המכסה.

**✍ הערה:** אם אתה מוסיף כונן תקליטונים, ראה "התקנת כונן תקליטונים" בעמוד 137.

## הסרת כונן תקליטונים

- 1 בצע את ההליכים בסעיף "לפני שמתחילים" בעמוד 103.
- 2 הסר את מכסה המחשב (ראה "הסרת מכסה המחשב" בעמוד 105).
- 3 הסר את הלוח הקדמי (ראה "הסרת הלוח הקדמי" בעמוד 126).
- 4 הסר את הכונן האופטי (ראה "הסרת הכונן האופטי" בעמוד 144).



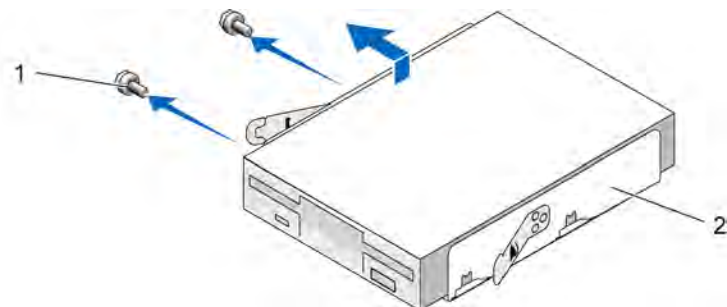
1 כונן תקליטונים 2 מהדקים קפיציים (2)

5 נתק את כבלי המתח והנתונים מכונן התקליטונים.

6 נתק את כבל הנתונים מלוח המערכת.

7 לחץ על שני המהדקים הקפיציים והסט כלפי חוץ את כונן התקליטונים עם מעטפת ההארקה של ה-FlexBay מתוך חריץ FlexBay.

8 הסר את שני הברגים המקבעים את כונן התקליטונים במעטפת ההארקה של ה-FlexBay.



1 (ברגים) 2 מעטפת הארקה של ה-FlexBay

9 הרם את כונן התקליטונים כדי להפרידו ממעטפת ההארקה של ה-FlexBay.

10 דחוף את מעטפת ההארקה של ה-FlexBay לתוך חריץ ה-FlexBay עד שתינעל במקומה.

11 התקן את אוטם כונן ה-FlexBay (ראה "החזרת אוטם לוח כונן ה-FlexBay למקומו" בעמוד 140).

12 חזור את הכונן האופטי (ראה "התקנת הכונן האופטי" בעמוד 145).

13 חזור את הלוח הקדמי למקומו (ראה "החזרת הלוח הקדמי למקומו" בעמוד 127).

14 חזור את מכסה המחשב למקומו (ראה "החזרת מכסה המחשב למקומו" בעמוד 166).

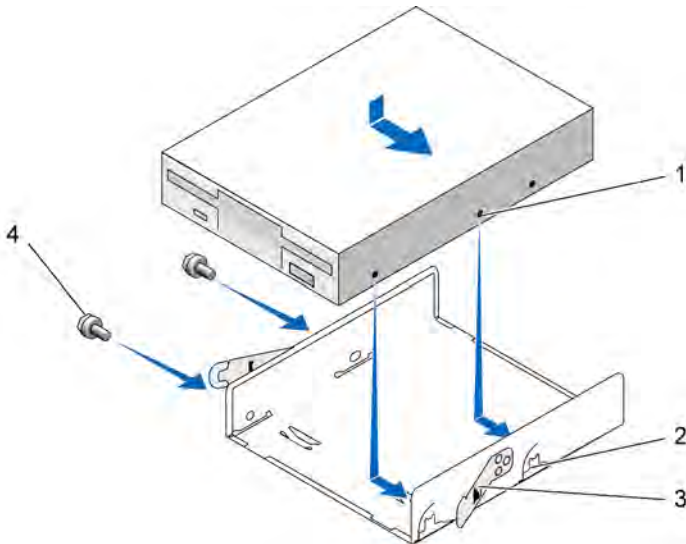
15 חבר את המחשב ואת ההתקנים לשקעי החשמל והפעל אותו.

16 בדוק בהגדרת המערכת אם חלו שינויים כשלהם באפשרויות של כונן התקליטורים (ראה "כניסה להגדרת המערכת" בעמוד 174).



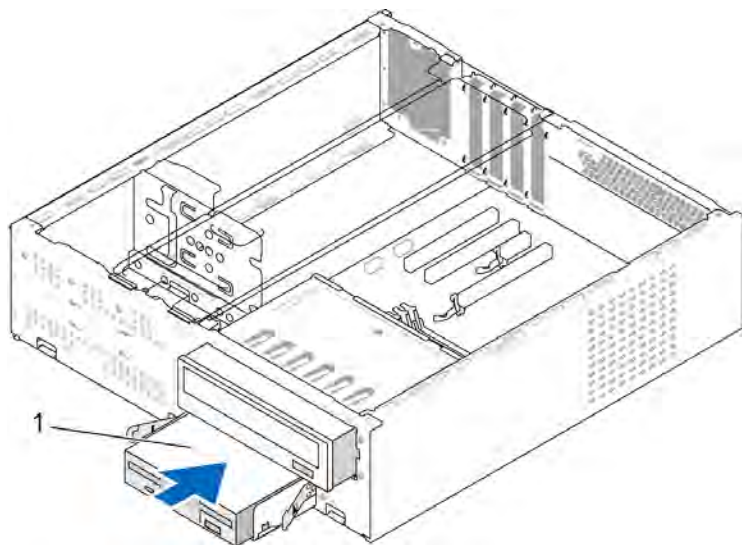
## התקנת כונן תקליטונים

- 1 בצע את ההליכים בסעיף "לפני שמתחילים" בעמוד 103.
- 2 הסר את מכסה המחשב (ראה "הסרת מכסה המחשב" בעמוד 105).
- 3 הסר את הלוח הקדמי (ראה "הסרת הלוח הקדמי" בעמוד 126).
- 4 הסר את הכונן האופטי (ראה "הסרת הכונן האופטי" בעמוד 144).
- 5 הסר את אוטם כונן ה-FlexBay (ראה "הסרת אוטם לוח כונן ה-FlexBay" בעמוד 139).
- 6 לחץ על שני ההדקים הקפיציים וגרור כלפי חוץ את מעטפת ההארקה של ה-FlexBay דרך חלקה הקדמי של המערכת.
- 7 יישר את חורי הברגים של כונן התקליטונים אל מול חריץ המעטפת והכנס את כונן התקליטונים למעטפת ההארקה של ה-FlexBay.




- |   |                             |   |                |
|---|-----------------------------|---|----------------|
| 1 | חורי ברגים בכונן התקליטונים | 2 | חריץ מעטפת (2) |
| 3 | מהדקים קפיציים (2)          | 4 | ברגים (2)      |

- 8 הדק את שני הברגים שבצד האחר כדי לקבע את כונן התקליטונים במעטפת ההארקה של ה-FlexBay.
- 9 דחוף את מעטפת ההארקה של ה-FlexBay המכילה את כונן התקליטונים לתוך חריץ ה-FlexBay עד שתינעל במקומה.
- 10 חבר את כבלי המתח והנתונים לכונן התקליטונים.
- 11 חבר את קצהו האחר של כבל הנתונים למחבר הנושא את התווית FLOPPY שבלוח המערכת (ראה "רכיבי לוח המערכת" בעמוד 109).

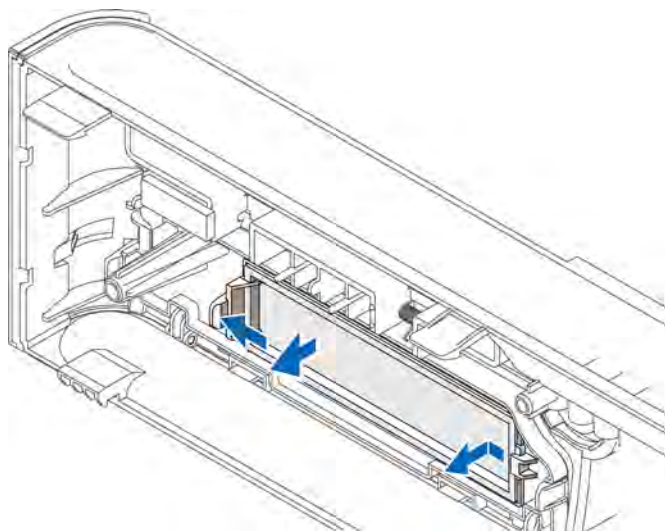


1 כונן תקליטונים

- 12 בדוק את כל חיבורי הכבלים ונתב את הכבלים כך שלא יחסמו את זרימת האוויר בין מאוורר הקירור לפתחי הקירור.
- 13 הסר את הכונן האופטי (ראה "הסרת הכונן האופטי" בעמוד 144).
- 14 החזר את הלוח הקדמי למקומו (ראה "החזרת הלוח הקדמי למקומו" בעמוד 127).
- 15 החזר את מכסה המחשב למקומו (ראה "החזרת מכסה המחשב למקומו" בעמוד 166).
- הודעה:** כדי לחבר כבל רשת, חבר תחילה את הכבל להתקן הרשת ולאחר מכן חבר אותו למחשב. 

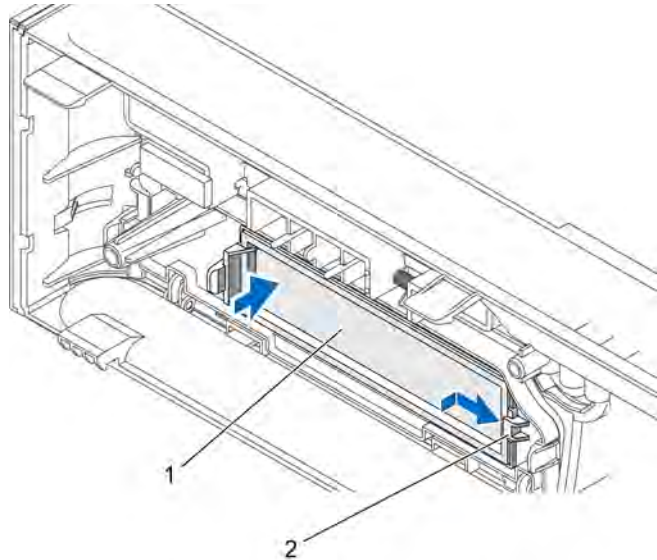
- 16 חבר את המחשב ואת ההתקנים לשקעי החשמל והפעל אותם.  
 עיין בתיעוד המצורף לכונן להנחיות בנוגע להתקנת תוכנות כלשהן הנדרשות לצורך פעולת הכונן.
- 17 היכנס להגדרת המערכת (ראה "הגדרת המערכת" בעמוד 174) ובחר באפשרות המתאימה עבור **כונן התקליטונים**.
- 18 ודא כי המחשב פועל כראוי באמצעות הפעלת התוכנית Dell Diagnostics (ראה "תוכנית האבחון Dell Diagnostics" בעמוד 88).

### הסרת אוטם לוח כונן ה-FlexBay



- 1 לחץ את ידית השחרור בעדינות כלפי חוץ כדי לשחרר את הנעילה.
- 2 משוך את אוטם לוח כונן ה-FlexBay והרחק אותו מהלוח הקדמי.


## החזרת אוטם לוח כונן ה-FlexBay למקומו



1 אוטם לוח הכונן (אופציונלי) 2 חריץ


1 דחוף את לשונית אוטם לוח הכונן לתוך החריץ שבלוח הקדמי.

2 דחוף את אוטם הלוח כלפי הלוח הקדמי, עד שיינעל במקומו.

 **הערה:** כדי לציית לתקנות ה-FCC, מומלץ להחזיר את אוטם לוח הכונן למקומו לאחר הסרת כונן התקליטונים מן המחשב.

### קורא כרטיסי מדיה

 **התראה:** לפני התחלת ביצוע השלבים המתוארים בסעיף זה, יש לפעול לפי הוראות הבטיחות במדריך מידע מוצר.

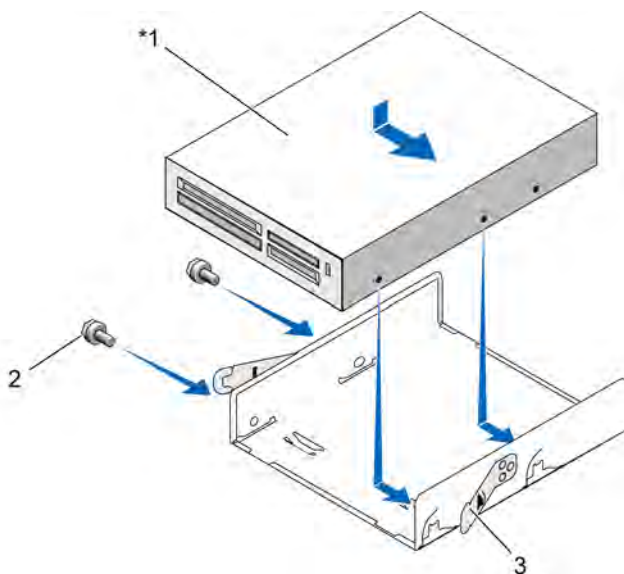
 **התראה:** למניעת התחשמלות, יש לנתק תמיד את המחשב משקע החשמל לפני הסרת המכסה.

### הסרת קורא כרטיסי מדיה

1 בצע את ההליכים בסעיף "לפני שמתחילים" בעמוד 103.

2 הסר את מכסה המחשב (ראה "הסרת מכסה המחשב" בעמוד 105).

- 3 הסר את הלוח הקדמי (ראה "הסרת הלוח הקדמי" בעמוד 126).
- 4 הסר את הכונן האופטי (ראה "הסרת הכונן האופטי" בעמוד 144).
- 5 נתק את כבל ה-USB של ה-FlexBay ואת כבל החשמל מחלקו האחורי של קורא כרטיסי המדיה וממחבר ה-USB הפנימי שבלוח המערכת (ראה "רכיבי לוח המערכת" בעמוד 109).
- 6 לחץ על שני המהדקים הקפיציים ודחוף כלפי חוץ את קורא כרטיסי המדיה עם מעטפת ההארקה של ה-FlexBay מתוך חריץ FlexBay.
- 7 הסר את שני הברגים המקבעים את קורא כרטיסי המדיה במעטפת ההארקה של ה-FlexBay.
- 8 הרם את קורא כרטיסי המדיה כדי להפרידו ממעטפת ההארקה של ה-FlexBay.



\*לא קיים בכל המחשבים.

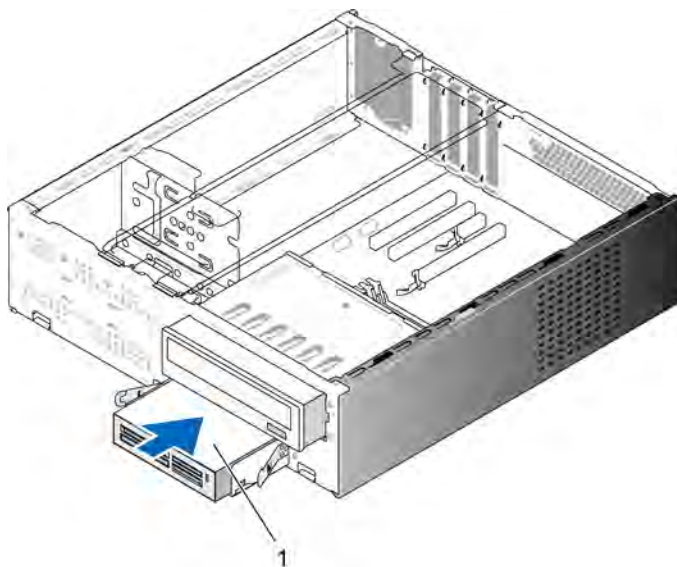
- 1 קורא כרטיסי מדיה 2 ברגים (2) 3 מהדקים קפיציים (2)
- 9 דחוף את מעטפת ההארקה של ה-FlexBay לתוך חריץ ה-FlexBay עד שתינעל במקומה.

- 10 אם אינך מתקין מחדש את קורא כרטיסי המדיה, החזר את אוטס לוח הכונן למקומו, לפי הצורך.
- 11 החזר את הכונן האופטי למקומו (ראה "התקנת הכונן האופטי" בעמוד 145).
- 12 החזר את הלוח הקדמי למקומו (ראה "החזרת הלוח הקדמי למקומו" בעמוד 127).
- 13 החזר את מכסה המחשב למקומו (ראה "החזרת מכסה המחשב למקומו" בעמוד 166).
- 14 חבר את המחשב ואת ההתקנים לשקעי החשמל והפעל אותם.

### התקנת קורא כרטיסי מדיה

- 1 בצע את ההליכים בסעיף "לפני שמתחילים" בעמוד 103.
- 2 הסר את מכסה המחשב (ראה "הסרת מכסה המחשב" בעמוד 105).
- 3 הסר את הלוח הקדמי (ראה "הסרת הלוח הקדמי" בעמוד 126).
- 4 אם מדובר בהתקנה של קורא כרטיסי מדיה חדש :
  - הסר את אוטס לוח הכונן (ראה "הסרת אוטס לוח כונן ה-FlexBay" בעמוד 139).
  - הוצא את קורא כרטיסי המדיה מאריזתו.
- 5 הסר את הכונן האופטי (ראה "הסרת הכונן האופטי" בעמוד 144).
- 6 הסר את אוטס כונן ה-FlexBay (ראה "הסרת אוטס לוח כונן ה-FlexBay" בעמוד 139).
- 7 לחץ על שני ההדקים הקפיציים ודחוף כלפי חוץ את מעטפת ההארקה של ה-FlexBay דרך חלקה הקדמי של המערכת (ראה "הסרת כונן התקליטונים" בעמוד 131).
- 8 מקם את קורא כרטיסי המדיה במעטפת ההארקה של ה-FlexBay ודחוף את קורא כרטיסי המדיה פנימה, כדי ליישר את חורי הברגים שבקורא כרטיסי המדיה אל מול החריץ שבמעטפת.
- 9 הדק את שני הברגים המקבעים את כונן התקליטונים במעטפת ההארקה של ה-FlexBay.
- 10 דחוף את מעטפת ההארקה של ה-FlexBay המכילה את כונן התקליטונים לתוך חריץ ה-FlexBay עד שתינעל במקומה.

- 11 חבר את כבל ה-USB של ה-FlexBay ואת כבל החשמל לחלקו האחורי של קורא כרטיסי המדיה ואת מחבר ה-USB הפנימי שבלוח המערכת (ראה "רכיבי לוח המערכת" בעמוד 109).





\*לא קיים בכל המחשבים.

1 קורא כרטיסי מדיה

- 12 הסר את הכונן האופטי (ראה "התקנת הכונן האופטי" בעמוד 145).
- 13 החזר את הלוח הקדמי למקומו (ראה "החזרת הלוח הקדמי למקומו" בעמוד 127).
- 14 החזר את מכסה המחשב למקומו (ראה "החזרת מכסה המחשב למקומו" בעמוד 166).
- 15 חבר את המחשב ואת ההתקנים לשקעי החשמל והפעל אותם.

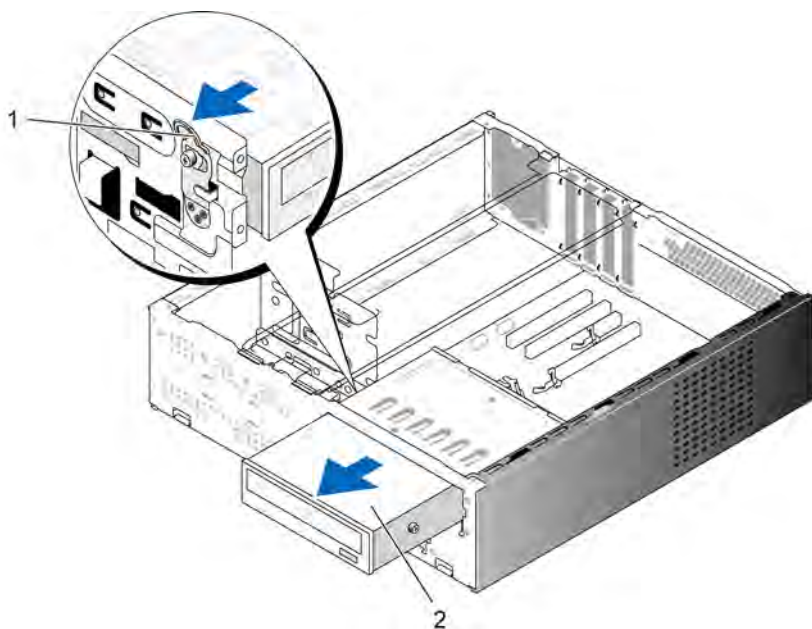
### הכונן האופטי

**התראה:** לפני התחלת ביצוע כל אחד מההליכים המפורטים בסעיף זה, יש לפעול לפי הוראות הבטיחות שנמצאות במדריך מידע מוצר. 

**התראה:** למניעת התחשמלות, יש לנתק תמיד את המחשב משקע החשמל לפני הסרת המכסה. 

## הסרת כונן אופטי

- 1 בצע את ההליכים בסעיף "לפני שמתחילים" בעמוד 103.
- 2 הסר את מכסה המחשב (ראה "הסרת מכסה המחשב" בעמוד 105).
- 3 הסר את הלוח הקדמי (ראה "הסרת הלוח הקדמי" בעמוד 126).
- 4 נתק את כבל הנתונים של הכונן האופטי ממחבר לוח המערכת.
- 5 נתק את כבל החשמל ואת כבל הנתונים של הכונן האופטי מחלקו האחורי של הכונן.
- 6 משוך את ידית השחרור של תא הכונן האופטי בעדינות ודחוף את הכונן האופטי כלפי חוץ, דרך חלקו הקדמי של המחשב.



1 ידית השחרור של תא הכונן האופטי  
2 כונן אופטי

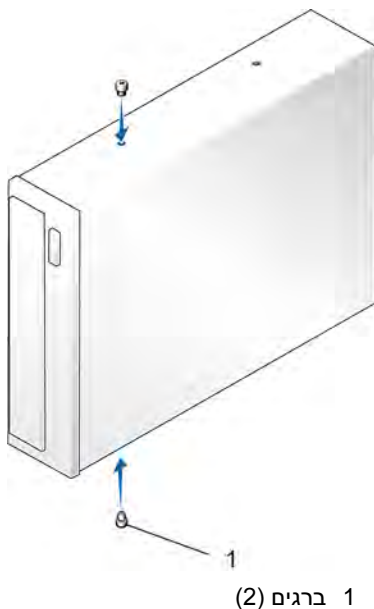
- 7 אם אינך מחזיר את הכונן למקומו, חזור את אוטס לוח הכונן למקומו (ראה "החזרת אוטס לוח כונן ה-FlexBay למקומו" בעמוד 140).



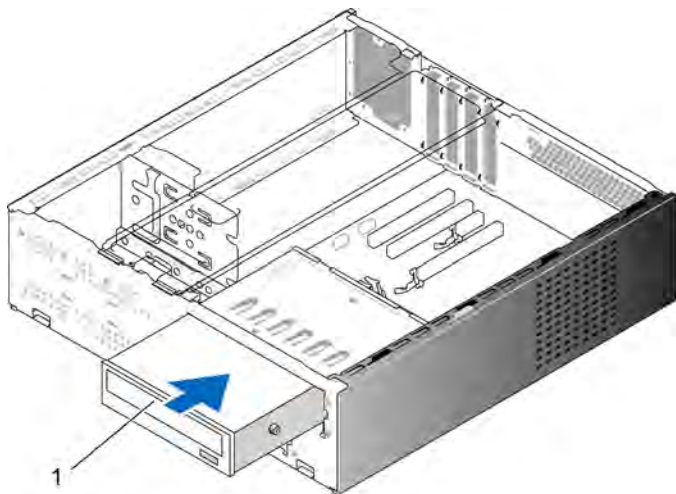
- 8 החזר את הלוח הקדמי למקומו (ראה "החזרת הלוח הקדמי למקומו" בעמוד 127).
- 9 החזר את מכסה המחשב למקומו (עיין בסעיף "החזרת מכסה המחשב למקומו" בעמוד 166).
- 10 חבר את המחשב ואת ההתקנים לשקעי החשמל והפעל אותם.
- 11 הגדר את תצורת הכוננים בהגדרות המערכת (עיין בסעיף "כניסה להגדרת המערכת" בעמוד 174).

### התקנת כונן אופטי

- 1 בצע את ההליכים בסעיף "לפני שמתחילים" בעמוד 103.
- 2 הסר את מכסה המחשב (ראה "הסרת מכסה המחשב" בעמוד 105).
- 3 הסר את הלוח הקדמי (ראה "הסרת הלוח הקדמי" בעמוד 126).
- 4 הכנס את שני הברגים לתוך חורי הברגים הפונים לעבר חלקו הקדמי של הכונן האופטי.



5 דחוף את הכונן בעדינות לתוך תא הכונן האופטי עד שיינעל במקומו.



1 כונן אופטי

- 6 חבר את כבלי המתח והנתונים לכונן.
- 7 חבר את כבלי הנתונים למחבר לוח המערכת שעל לוח המערכת.
- 8 החזר את הלוח הקדמי למקומו (ראה "החזרת הלוח הקדמי למקומו" בעמוד 127).
- 9 החזר את מכסה המחשב למקומו (עיין בסעיף "החזרת מכסה המחשב למקומו" בעמוד 166).
- 10 חבר את המחשב ואת ההתקנים לשקעי החשמל והפעל אותם.
- עיין בתיעוד המצורף לכונן להנחיות בנוגע להתקנת תוכנות כלשהן הנדרשות לצורך פעולת הכונן.
- 11 היכנס להגדרת המערכת (ראה "הגדרת המערכת" בעמוד 174) ובחר באפשרות המתאימה עבור כונן.
- 12 ודא כי המחשב פועל כראוי באמצעות הפעלת התוכנית Dell Diagnostics (ראה "Dell Diagnostics" בעמוד 84).

# הסוללה

## החלפת הסוללה

**⚠ התראה:** לפני התחלת ביצוע השלבים המתוארים בסעיף זה, יש לפעול לפי הוראות הבטיחות במדריך מידע מוצר.

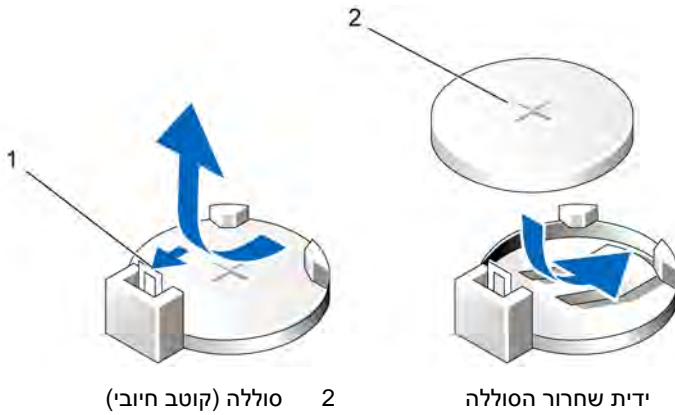
**🔁 הודעה:** למניעת נזק מחשמל סטטי לרכיבים שבתוך המחשב, עליך לפרוק את החשמל הסטטי מגופך לפני שאתה נוגע באחד הרכיבים האלקטרוניים שבמחשב. באפשרותך לעשות זאת על ידי נגיעה במשטח מתכת חשוף במחשב.

הגדרת התצורה וכן נתוני הזמן והתאריך של המחשב נשמרים באמצעות סוללת כפתור. הסוללה יכולה לפעול במשך מספר שנים. אם עליך לאפס את נתוני הזמן והתאריך שוב ושוב לאחר הפעלת המחשב, פירוש הדבר שיש להחליף את הסוללה.

**⚠ התראה:** סוללה חדשה עלולה להתפוצץ אם היא מותקנת בצורה שגויה. החלף את הסוללה אך ורק בסוללה מסוג דומה או זהה בהתאם להמלצת היצרן. סלק את הסוללות המשמשות בהתאם להוראות היצרן.

כדי להחליף סוללה:

- 1 שמור את כל המסכים בהגדרות המערכת (ראה "הגדרת המערכת" בעמוד 174) כדי שתוכל לשחזר את ההגדרות הנכונות בשלב 9.
- 2 בצע את ההליכים בסעיף "לפני שמתחילים" בעמוד 103.
- 3 הסר את מכסה המחשב (ראה "הסרת מכסה המחשב" בעמוד 105).
- 4 פרק את כן התמיכה (ראה "הסרת כן התמיכה" בעמוד 106).
- 5 אתר את שקע הסוללה (ראה "רכיבי לוח המערכת" בעמוד 109).
- 6 לחץ בזהירות על ידית שחרור הסוללה והרחק אותה מן הסוללה, עד שהסוללה תקפוץ החוצה.
- 7 הכנס את הסוללה החדשה לתוך השקע, כאשר הצד הנושא את הסימון "+" מופנה כלפי מעלה ולאחר מכן הכנס את הסוללה בנקישה למקומה.





2 סוללה (קוטב חיובי)

1 ידית שחרור הסוללה

- 8 החזר את מכסה המחשב למקומו (ראה "החזרת מכסה המחשב למקומו" בעמוד 166).
- 9 החזר את כן התמיכה למקומו (ראה "החזרת כן התמיכה למקומו" בעמוד 165).
- 10 **הודעה:** כדי לחבר כבל רשת, חבר תחילה את הכבל להתקן הרשת ולאחר מכן חבר אותו למחשב. 
- 11 חבר את המחשב ואת ההתקנים לשקעי החשמל והפעל אותם.
- 12 היכנס להגדרות המערכת (ראה "הגדרת המערכת" בעמוד 174) ושחרר את ההגדרות ששמרת בשלב 1. לאחר מכן עבור לסעיף **תחזוקה** ונקה את הודעת השגיאה בדבר הסוללה החלשה וכן הודעות שגיאה נוספות הקשורות בהחלפת הסוללה מתוך **יומן האירועים**.
- 12 סלק את הסוללה הישנה כראוי.
- כדי לקבל מידע על סילוק הסוללה, עיין במדריך מידע מוצר.

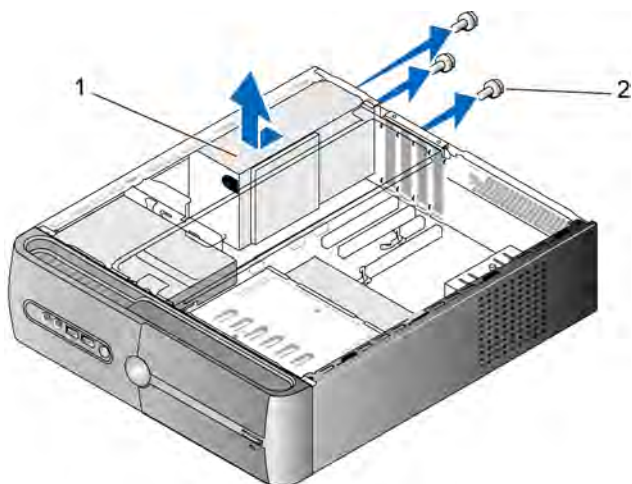
## ספק הכוח

**התראה:** לפני התחלת ביצוע כל אחד מההליכים המפורטים בסעיף זה, יש לפעול לפי הוראות הבטיחות שנמצאות במדריך מידע מוצר. 

**הודעה:** למניעת נזק מחשמל סטטי לרכיבים שבתוך המחשב, עליך לפרוק את החשמל הסטטי מגופך לפני שאתה נוגע באחד הרכיבים האלקטרוניים שבמחשב. באפשרותך לעשות זאת על ידי נגיעה במשטח מתכת חשוף במחשב. 

### החלפת ספק הכוח

- 1 בצע את ההליכים בסעיף "לפני שמתחילים" בעמוד 103.
- 2 הסר את מכסה המחשב (ראה "הסרת מכסה המחשב" בעמוד 105).
- 3 פרק את כן התמיכה (ראה "הסרת כן התמיכה" בעמוד 106).
- 4 נתק את כבלי המתח (DC) מלוח המערכת ומן הכוננים.  
שים לב לניתוב כבלי המתח DC מתחת ללשוניות שבתושבת המחשב, בעת הסרתם מלוח המערכת ומן הכוננים. בעת החזרת הכבלים למקומם תצטרך להניחם כראוי, כדי למנוע מהם לחץ או קיפול.
- 5 הסר את הכונן האופטי (ראה "הסרת הכונן האופטי" בעמוד 144).
- 6 הסר את כבל הכונן הקשיח, כבל החשמל והנתונים של הכונן האופטי, כבל הלוח הקדמי וכל כבל אחר מהדק הקיבוע שלצד ספק הכוח.
- 7 הסר את שלושת הברגים אשר מחברים את ספק הכוח לגב מארז המחשב.



1 ספק כוח 2 ברגים (3)

- 8 החלק החוצה את ספק הכוח והרם אותו.
- 9 החלק את ספק הכוח החלופי אל עבר צדו האחורי של המחשב.
- 10 חזרו למקומם את ארבעת הברגים אשר מחברים את ספק הכוח לגב מארז המחשב. הדק את הברגים.

**⚠ התראה: אם לא תחזיר את כל הברגים למקומם ותבריג אותם כראוי, עלולה להיווצר התחשמלות משום שברגים אלה מהווים מרכיב מרכזי בהארקת המערכת.**

**⬅ הודעה:** הנח את כבלי המתח DC מתחת ללשוניות התושבת. יש להניח את הכבלים כראוי כדי למנוע נזק לכבלים.





- 11 חזור וחבר את כבלי המתח DC ללוח המערכת ולכוננים.
- 12 הסר את הכונן האופטי (ראה "הסרת הכונן האופטי" בעמוד 144).
- 13 חבר את כבל החשמל של הכונן הקשיח, כבל החשמל והנתונים של הכונן האופטי וכבל הלוח הקדמי להדק הקיבוע שלצד ספק הכוח.

**🔧 הערה:** חזור ובדוק את חיבורי הכבלים כדי לוודא את תקינותם.



14 חזרו את כן התמיכה למקומו (ראה "החזרת כן התמיכה למקומו" בעמוד 165).

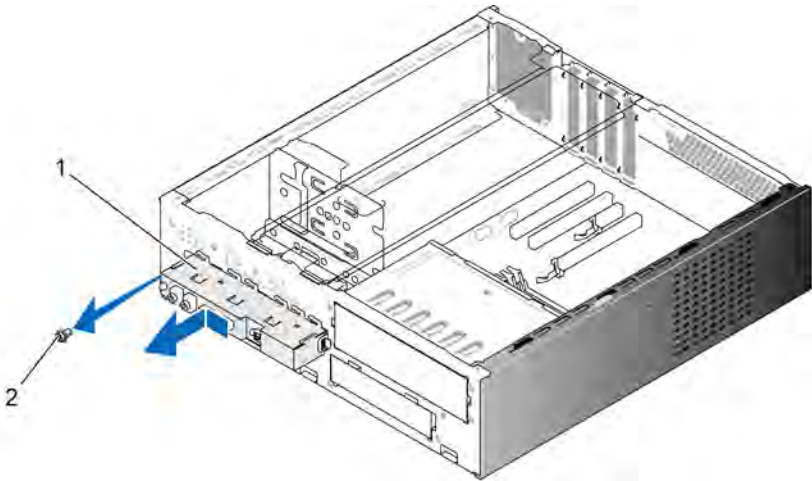
- 15 החזר את מכסה המחשב למקומו (עייך בסעיף "החזרת מכסה המחשב למקומו" בעמוד 166).
- 16 חבר את המחשב ואת ההתקנים לשקעי החשמל והפעל אותם.
- 17 ודא כי המחשב פועל כראוי באמצעות הפעלת התוכנית Dell Diagnostics (ראה "Dell Diagnostics" בעמוד 84).

## לוח קלט/פלט

-  **התראה:** לפני התחלת ביצוע השלבים המתוארים בסעיף זה, יש לפעול לפי הוראות הבטיחות במדריך מידע מוצר.
-  **התראה:** למניעת התחשמלות, יש לנתק תמיד את המחשב משקע החשמל לפני פתיחת המכסה.
-  **התראה:** המכלול של הגוף מונע החימום, ספק הכוח ורכיבים אחרים עשויים להתחמם מאוד במהלך פעולה רגילה. הנח להם להתקרר די הצורך לפני שתיגע בהם.
-  **הודעה:** למניעת נזק מחשמל סטטי לרכיבים שבתוך המחשב, עליך לפרוק את החשמל הסטטי מגופך לפני שאתה נוגע באחד הרכיבים האלקטרוניים שבמחשב. באפשרותך לעשות זאת על ידי נגיעה במשטח מתכת חשוף במחשב.

## פירוק לוח הקלט/פלט

-  **הערה:** שים לב לניתוב כל הכבלים בעת הסרתם, כדי שתוכל לחזור ולהניחם כראוי בעת התקנת לוח הקלט/פלט החדש.
- 1 בצע את ההליכים בסעיף "לפני שמתחילים" בעמוד 103.
  - 2 הסר את מכסה המחשב (ראה "הסרת מכסה המחשב" בעמוד 105).
  - 3 הסר את הלוח הקדמי (ראה "הסרת הלוח הקדמי" בעמוד 126).
-  **הודעה:** בעת החלקת לוח הקלט/פלט מחוץ למחשב, היה זהיר במיוחד. חוסר זהירות עלול להסב נזק למחברי הכבלים ולהדקי ניתוב הכבלים.
- 4 נתק את הכבלים המחוברים ללוח המערכת.
  - 5 הסר את הבורג המקבע את לוח הקלט/פלט.
  - 6 הסט את לוח הקלט/פלט שמאלה ומשוך אותו החוצה בעדינות.



1 לוח קלט/פלט 2 בורג

## התקנת לוח הקלט/פלט

1 מקם את לוח הקלט/פלט בחריץ.

**הודעה:** הקפד שלא לפגוע במחברי הכבלים ובהדקי ניתוב הכבלים בעת החלוקת לוח הקלט/פלט לתוך המחשב.

2 חזר למקומו את הבורג המקבע את לוח הקלט/פלט למארז והדק אותו.

3 חזור וחבר את כל הכבלים אל לוח המערכת.

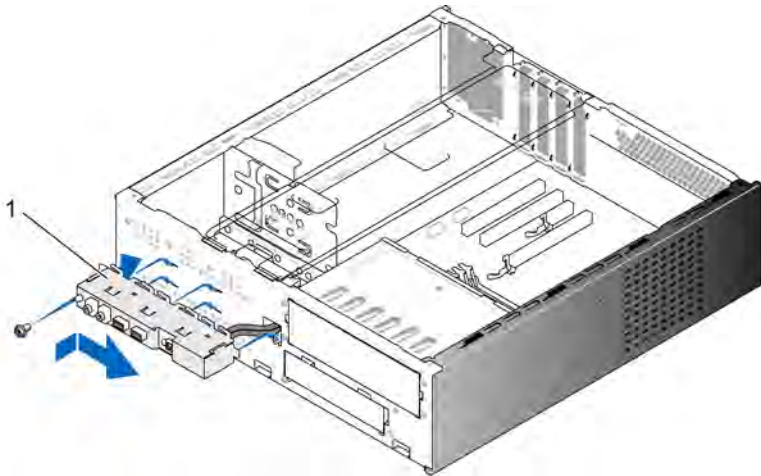
4 חזר את הלוח הקדמי למקומו (ראה "החזרת הלוח הקדמי למקומו" בעמוד 127).

5 חזר את מכסה המחשב למקומו (עיין בסעיף "החזרת מכסה המחשב למקומו" בעמוד 166).

6 חבר את המחשב ואת ההתקנים לשקעי החשמל והפעל אותם.

7 ודא כי המחשב פועל כראוי באמצעות הפעלת התוכנית Dell Diagnostics (ראה "Dell Diagnostics" בעמוד 84).








1 לוח קלט/פלט


## מאוורר הקירור למעבד

**התראה:** לפני התחלת ביצוע השלבים המתוארים בסעיף זה, יש לפעול לפי הוראות הבטיחות במדריך מידע מוצר. 

**התראה:** למניעת התחשמלות, יש לנתק תמיד את המחשב משקע החשמל לפני פתיחת המכסה. 

**התראה:** המכלול של הגוף מונע החימום, ספק הכוח ורכיבים אחרים עשויים להתחמם מאוד במהלך פעולה רגילה. הנח להם להתקרר די הצורך לפני שתיגע בהם. 

**הודעה:** למניעת נזק מחשמל סטטי לרכיבים שבתוך המחשב, עליך לפרוק את החשמל הסטטי מגופך לפני שאתה נוגע באחד הרכיבים האלקטרוניים שבמחשב. באפשרותך לעשות זאת על ידי נגיעה במשטח מתכת חשוף במחשב. 

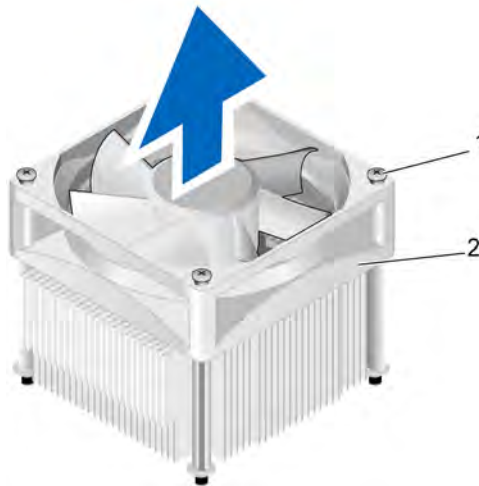
**הערה:** מאוורר הקירור של המעבד והגוף מונע החימום מהווים יחידה אחת. אל תנסה להסיר את מאוורר הקירור בנפרד. 

## הסרת המכלול של מאוורר הקירור למעבד/גוף מונע חימום

**הודעה:** בעת הסרת המכלול של מעבד הקירור למאוורר/הגוף מונע החימום, אין לגעת בלהבי המאוורר. הדבר עלול להסב נזק למאוורר הקירור.

- 1 בצע את ההליכים בסעיף "לפני שמתחילים" בעמוד 103.
- 2 הסר את מכסה המחשב (ראה "הסרת מכסה המחשב" בעמוד 105).
- 3 נתק את כבל מאוורר הקירור למעבד מלוח המערכת (ראה "רכיבי לוח המערכת" בעמוד 109).
- 4 הרחק בזירות כבלים המנותבים מעל למכלול מאוורר הקירור למעבד/הגוף מונע החימום.
- 5 שחרר את ארבעת הברגים התפוסים המקבעים את מכלול מאוורר הקירור למעבד/הגוף מונע החימום והרם את המכלול כלפי מעלה.

**התראה:** למרות סיכוף הפלסטיק שלו עשוי מכלול הגוף מונע החימום והמאוורר להתחמם מאוד במהלך פעולה רגילה. הנח לו להתקרר די הצורך לפני שתיגע בו.



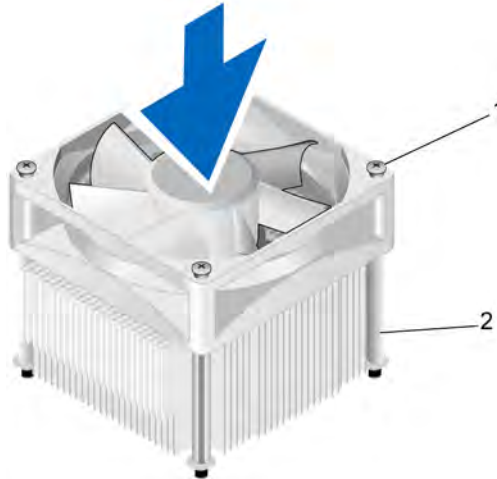
- 1 ברגים תפוסים (4) 2 מכלול מאוורר הקירור למעבד/גוף מונע חימום

**הערה:** מכלול מאוורר הקירור למעבד/גוף מונע חימום שבמחשב שלך עשוי להיות שונה מזה המתואר באיור שלעיל.

## התקנת המכלול של מאוורר הקירור למעבד/גוף מונע חימום

**הודעה:** בעת החזרת מאוורר הקירור למקומו, הקפד שלא ללחוץ על החוטים המחוברים את לוח המערכת עם מאוורר הקירור.

- 1 התאם את הברגים התפוסים שעל מכלול מאוורר הקירור למעבד/גוף החימום לארבע הבליטות המתכתיות של חורי ההברגה בלוח המערכת.



- 1 ברגים תפוסים (4)
- 2 מכלול מאוורר הקירור למעבד/גוף מונע חימום

**הערה:** מכלול מאוורר הקירור למעבד/גוף מונע חימום שבמחשב שלך עשוי להיות שונה מזה המתואר באיור שלעיל.

- 2 הדק את ארבעת הברגים התפוסים.

**הערה:** ודא כי מכלול מאוורר הקירור למעבד/גוף מונע חימום ממוקם כראוי ומקובע.

- 3 חבר את כבל מכלול מאוורר הקירור למעבד/גוף מונע החימום ללוח המערכת CPU\_FAN (ראה "רכיבי לוח המערכת" בעמוד 109).

- 4 החזר את מכסה המחשב למקומו (ראה "החזרת מכסה המחשב למקומו" בעמוד 166).

- 5 חבר את המחשב ואת ההתקנים לשקעי החשמל והפעל אותם.

## המעבד

**⚠ התראה:** לפני התחלת ביצוע כל אחד מההליכים המפורטים בסעיף זה, יש לפעול לפי הוראות הבטיחות שנמצאות במדריך מידע מוצר.

### פירוק המעבד

1 בצע את ההליכים בסעיף "לפני שמתחילים" בעמוד 103.

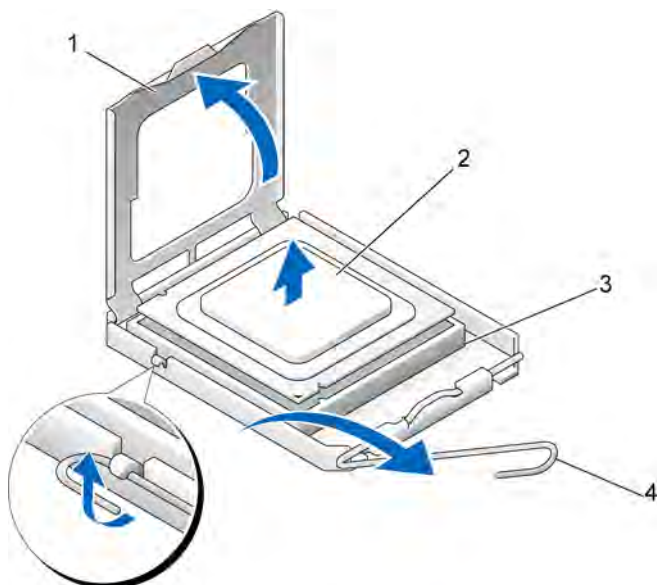
2 הסר את מכסה המחשב (ראה "הסרת מכסה המחשב" בעמוד 105).

**⚠ התראה:** למרות סינון הפלסטיק שלו עשוי מכלול הגוף מונע החימום להתחמם מאוד במהלך פעולה רגילה. הנח לו להתקרר די הצורך לפני שתיגע בו.


3 הסר את מכלול מאוורר הקירור למעבד/הגוף מונע החימום מן המחשב (ראה "הסרת המכלול של מאוורר הקירור למעבד/גוף מונע חימום" בעמוד 154).

**⬅ הודעה:** אלא אם נדרש גוף מונע חימום חדש עבור המעבד החדש, עשה שימוש חוזר במכלול המקורי של הגוף מונע החימום בעת החזרת המעבד למקומו.

4 על המעבד, הנח את אצבעך בקצה התפס של ידיית השחרור ולאחר מכן דחוף כלפי מטה והחוצה כדי לשחררו מן הלשונית שמקבעת אותו.




מעבד	2	מכסה המעבד	1
ידית שחרור	4	שקע	3


**הודעה:** בעת החזרת המעבד למקומו, אין לגעת בפינים שבתוך השקע ואין לאפשר לעצמים כלשהם ליפול על הפינים האלה. 

5 הסר את המעבד בעדינות מן השקע.

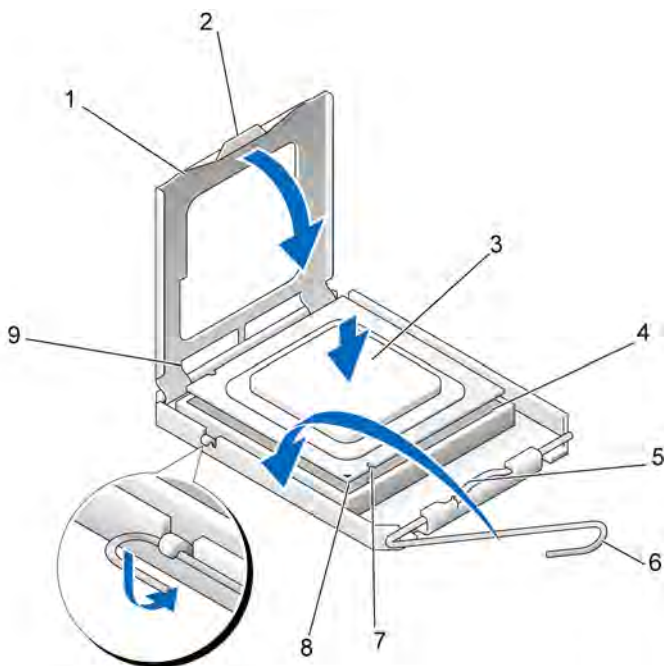
השאר את ידית השחרור כשהיא פתוחה במצב השחרור, כך שהשקע יהיה מוכן למעבד החדש.

### התקנת המעבד

**הודעה:** הארק את עצמך באמצעות נגיעה במשטח מתכת חשוף בחלקו האחורי של המחשב. 

**הודעה:** בעת החזרת המעבד למקומו, אין לגעת בפינים שבתוך השקע ואין לאפשר לעצמים כלשהם ליפול על הפינים האלה. 

- 1 בצע את ההליכים בסעיף "לפני שמתחילים" בעמוד 103.
- 2 הוצא את המעבד החדש מארזיתו. תוך כדי כך היזהר שלא לגעת בחלקו התחתון.
- 3  **הודעה:** עליך להציב את המעבד בזהירות בתוך השקע כדי למנוע נזק בלתי הפיך למעבד ולמחשב בעת הפעלת המחשב.
- 4 אם ידית השחרור שעל השקע אינה פתוחה במלואה, העבר אותה למצב זה.
- 5 כוונן את חריצי ההתאמה הקדמיים והאחוריים שעל המעבד בהתאם לחריצי ההתאמה הקדמיים והאחוריים שעל השקע.
- 6 התאם את הפינות של פיץ-1 של המעבד והשקע.
- 7  **הודעה:** כדי למנוע נזק, הקפד להתאים את המעבד כראוי לשקע. אל תשתמש בכוח רב מדי בעת התקנת המעבד.
- 8 הכנס את המעבד לשקע וודא כי הוא ממוקם כראוי.
- 9 כאשר המעבד ממוקם במלואו בתוך השקע, סגור את מכסה המעבד.
- 10 הקפד למקם את הלשונית שעל מכסה המעבד מתחת לתפס המכסה המרכזי שעל השקע.
- 11 סובב את ידית שחרור השקע לעבר השקע שמאחור, ונעל אותה במקומה כדי לקבע את המעבד.



מכסה המעבד	1	לשונית	2	מעבד	3
שקע המעבד	4	תפס המכסה המרכזי	5	ידית שחרור	6
חריץ התאמה קדמי	7	מחוון פין-1 של המעבד	8	חריץ התאמה אחורי	9

9 נקה את חומר הסיכה התרמי מתחתית הגוף מונע החימום

10 **הודעה:** הקפד להשתמש בחומר סיכה תרמי חדש. חומר סיכה תרמי חדש הוא קריטי להבטחת הידבקות תרמית נאותה הדרושה לפעולה מיטבית של המעבד.

11 השתמש בחומר הסיכה התרמי החדש על חלקו העליון של המעבד.


12 התקן את מכלול מאוורר הקירור למעבד/הגוף מונע החימום (ראה "התקנת המכלול של מאוורר הקירור למעבד/גוף מונע חימום" בעמוד 155).


13 **הודעה:** ודא כי מכלול מאוורר הגוף מונע החימום ממוקם כראוי ומקובע.


14 החזר את מכסה המחשב למקומו (ראה "החזרת מכסה המחשב למקומו" בעמוד 166).

## מאוורר התושבת


**התראה:** לפני התחלת ביצוע השלבים המתוארים בסעיף זה, יש לפעול לפי הוראות הבטיחות במדריך מידע מוצר. 

**התראה:** למניעת התחשמלות, יש לנתק תמיד את המחשב משקע החשמל לפני פתיחת המכסה. 

**התראה:** המכלול של הגוף מונע החימום, ספק הכוח ורכיבים אחרים עשויים להתחמם מאוד במהלך פעולה רגילה. הנח להם להתקרר די הצורך לפני שתיגע בהם. 

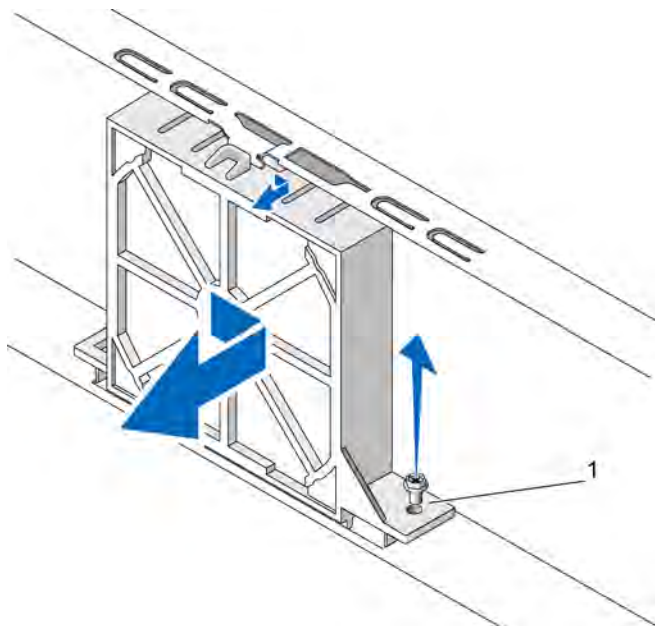
**הודעה:** למניעת נזק מחשמל סטטי לרכיבים שבתוך המחשב, עליך לפרוק את החשמל הסטטי מגופך לפני שאתה נוגע באחד הרכיבים האלקטרוניים שבמחשב. באפשרותך לעשות זאת על ידי נגיעה במשטח מתכת חשוף במחשב. 

### פירוק מאוורר התושבת

**הודעה:** אין לגעת בלהבי המאוורר בעת הסרת מאוורר התושבת. הדבר עלול להסב נזק למאוורר הקירור. 

- 1 בצע את ההליכים בסעיף "לפני שמתחילים" בעמוד 103.
- 2 הסר את מכסה המחשב (ראה "הסרת מכסה המחשב" בעמוד 105).
- 3 הסר את הבורג המקבע את מאוורר התושבת.



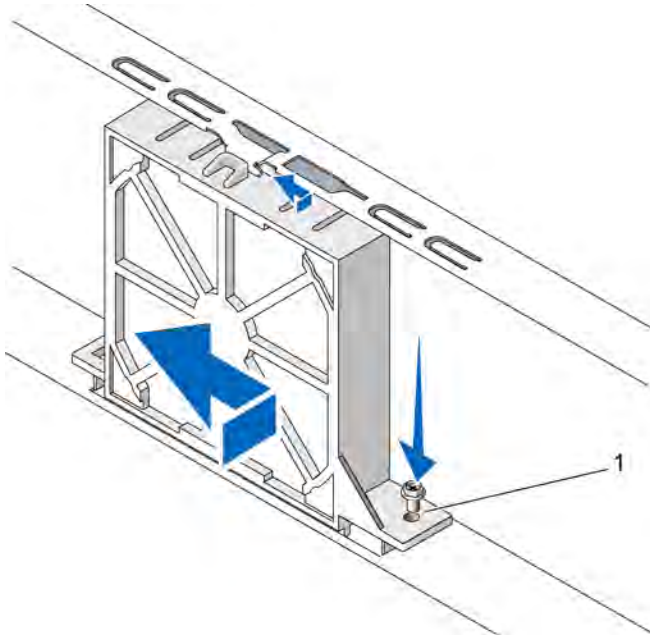


1 בורג

4 החלק את מאוורר התושבת לעבר חלקו הקדמי של המחשב והרם אותו.

## החזרת מאורר התושבת למקומו

1 בצע את ההליכים בסעיף "לפני שמתחילים" בעמוד 103.





1 בורג


- 2 הסר את מכסה המחשב (ראה "הסרת מכסה המחשב" בעמוד 105).
- 3 החלק את מאורר התושבת למקומו, לעבר צדו האחורי של המחשב.
- 4 הדק את הבורג לקיבוע מאורר התושבת.

# לוח המערכת

## פירוק לוח המערכת

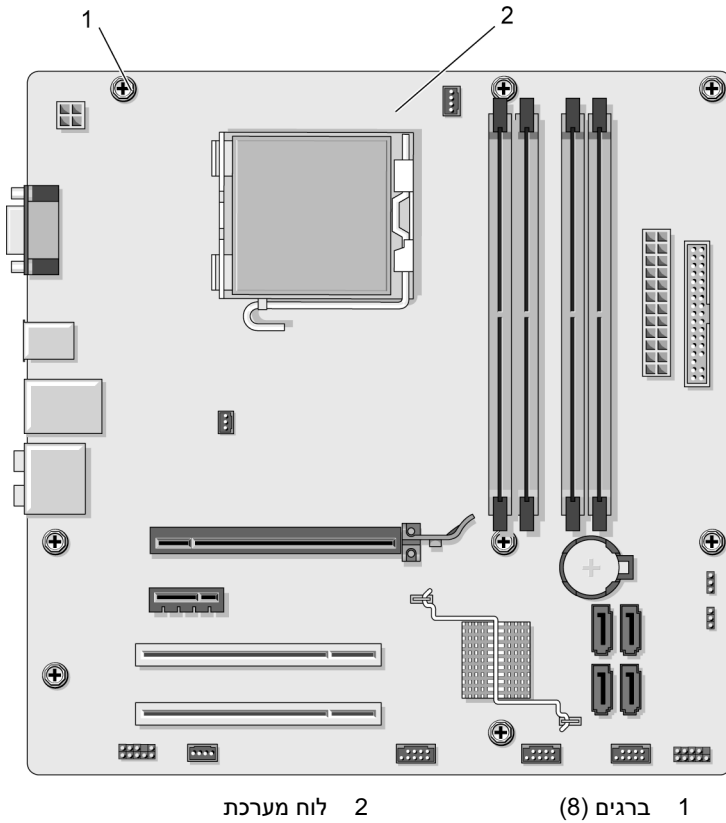
**התראה:** למניעת התחשמלות, יש לנתק תמיד את המחשב משקע החשמל לפני פתיחת המכסה. 

**התראה:** המכלול של הגוף מונע החימום, ספק הכוח ורכיבים אחרים עשויים להתחמם מאוד במהלך פעולה רגילה. הנח להם להתקרר די הצורך לפני שתיגע בהם. 

**הודעה:** בטרם תיגע בחלק כלשהו בתוך המחשב, הארק את עצמך באמצעות נגיעה במשטח מתכת חשוף, כגון המתכת שבחלק האחורי של המחשב. במהלך העבודה, הקפד לגעת מדי פעם במשטח מתכתי חשוף על גבי התושבת כדי לפרוק חשמל סטטי שעלול להזיק לרכיבים הפנימיים. 

- 1 בצע את ההליכים בסעיף "לפני שמתחילים" בעמוד 103.
- 2 הסר את מכסה המחשב (ראה "הסרת מכסה המחשב" בעמוד 105).
- 3 הסר כרטיסי תוספת כלשהם מלוח המערכת (ראה "כרטיסים" בעמוד 119).
- 4 החזר למקומו את מכלול המעבד והגוף מונע החימום (ראה "התקנת המעבד" בעמוד 157).
- 5 הסר את מודולי הזיכרון (ראה "הסרת זיכרון" בעמוד 118) וציין לעצמך איזה מודול זיכרון מוסר מכל שקע זיכרון, כדי שניתן יהיה להחזיר את מודולי הזיכרון למקומם לאחר החלפת הלוח.
- 6 נתק את כל הכבלים מלוח המערכת. שים לב לניתוב כל הכבלים בעת הסרתם, כדי שתוכל לחזור ולהניחם כראוי בעת התקנת לוח המערכת החדש.
- 7 הסר את שמונת הברגים מלוח המערכת.
- 8 הרם את לוח המערכת והוצא אותו.

## בורגי לוח המערכת



הנח את מכלול לוח המערכת שזה עתה הסרת ליד לוח המערכת החלופי, כדי שתוכל להשוות ביניהם ולוודא שהם זהים.

## התקנת לוח המערכת

- 1 התאם בעדינות את הלוח לתושבת והחלק אותו לעבר חלקו האחורי של המחשב.
- 2 באמצעות שמונת הברגים, קבע את לוח המערכת לתושבת.
- 3 חזרו למקומם את הכבלים שהסרת מלוח המערכת.

4 החזר למקומם את המעבד ואת הגוף מונע החימום (ראה "התקנת המעבד" בעמוד 157).

**הודעה:** ודא כי מכלול מאורר הקירור למעבד/גוף מונע חימום ממוקם כראוי ומקובע.



5 החזר את מודולי הזיכרון לשקעי הזיכרון, במיקומים שבהם נמצאו כשהסרת אותם (ראה "הזיכרון שנרכש מחברת Dell מכוסה על ידי אחריות המחשב" בעמוד 116).

6 החזר את כרטיסי התוספת ללוח המערכת.

7 החזר את מכסה המחשב למקומו (עייין בסעיף "החזרת מכסה המחשב למקומו" בעמוד 166).

8 חבר את המחשב ואת ההתקנים לשקעי החשמל והפעל אותם.

9 ודא כי המחשב פועל כראוי באמצעות הפעלת התוכנית Dell Diagnostics (ראה "Dell Diagnostics" בעמוד 84).

## החזרת כן התמיכה למקומו

**התראה:** לפני התחלת ביצוע כל אחד מההליכים המפורטים בסעיף זה, יש לפעול לפי הוראות הבטיחות שנמצאות במדריך המידע על המוצר.



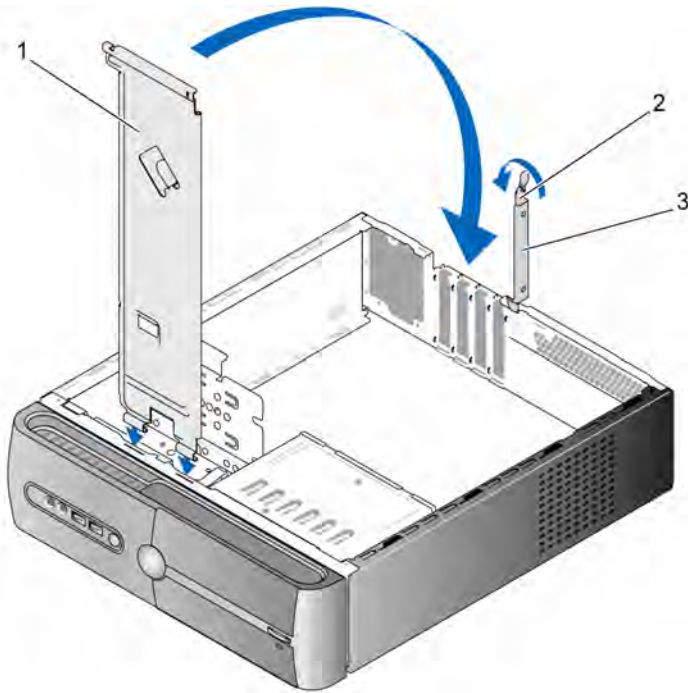
להחזרת כן התמיכה למקומו:

1 יישר והכנס את הצירים שבתחתית כן התמיכה לתוך לשוניות הצירים הממוקמות לאורך קצה המחשב.

2 סובב את כן התמיכה כלפי מטה.

3 יישר את החרוץ שבכך התמיכה אל מול החרוץ שבתא הכוונן הקשיח ולחץ אותו כלפי מטה.

4 ודא כי כן התמיכה יושב כראוי במקומו והחזר את זוויתן קיבוע הכרטיס למקומו.



1 כן תמיכה      2 ידית שחרור קיבוע הכרטיס      3 זוויתן לקיבוע הכרטיס

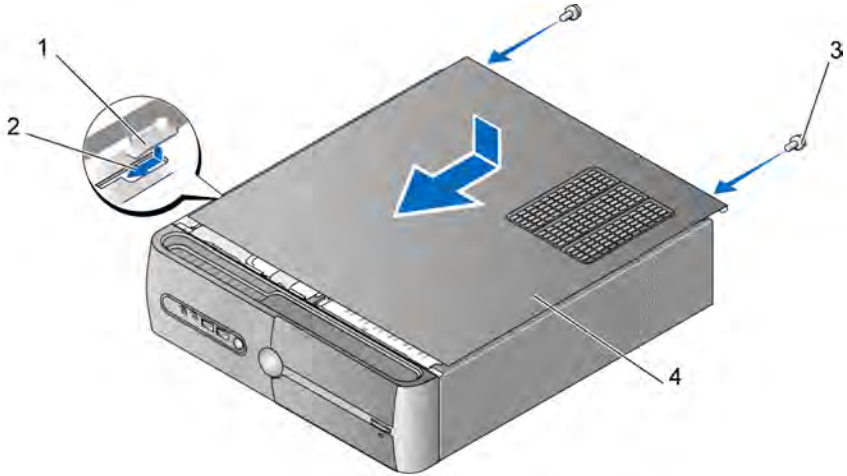
### החזרת מכסה המחשב למקומו

**⚠ התראה:** לפני התחלת ביצוע כל אחד מההליכים המפורטים בסעיף זה, יש לפעול לפי הוראות הבטיחות שנמצאות במדריך מידע מוצר.

- 1 ודא כי כל הכבלים מחוברים וקפל אותם כדי שלא יפריעו.
- 2 ודא כי בתוך המחשב לא נשארו כלים או חלקים מיותרים.
- 3 התאם את הלשוניות שבתחתית מכסה המחשב לחריצים הממוקמים לאורך קצה המחשב.
- 4 לחץ את מכסה המחשב כלפי מטה והסט אותו לעבר חלקו הקדמי של המחשב, עד שתחוש בנקישה או עד שתחוש כי הוא ממוקם כראוי.

5 ודא כי אכך המכסה ממוקם כראוי.

6 החזר את שני הברגים שמקבעים את מכסה המחשב למקומם והדק אותם.



- |   |                   |
|---|-------------------|
| 1 | לשונית מכסה המחשב |
| 2 | חריץ              |
| 3 | ברגים (2)         |
| 4 | מכסה המחשב        |

7 העבר את המחשב למצב אנכי.

**הודעה:** כדי לחבר כבל רשת, חבר תחילה את הכבל להתקן הרשת ולאחר מכן חבר אותו למחשב.

**הודעה:** ודא כי אף לא אחד מפתחי האוורור של המערכת חסום.





# 6

## נספח

### מפרט

מעבד	
מעבד Intel® Core™ 2 Duo	סוג מעבד
מעבד Intel® Pentium® Dual-Core	
מעבד Intel® Celeron®	
זיכרון SRAM של כתיבה חוזרת, אסוציאטיבי, שמונה-כיווני עם פרצים חופפים, בנפח 512 קילו-בתים לפחות.	מטמון 2 Level (L2)
זיכרון	
DDR2 SDRAM של 667 מגה-הרץ, 800 מגה-הרץ	סוג
ארבעה	מחברי זיכרון
512 מגה-בתים, 1 גיגה-בתים או 2 גיגה-בתים	קיבולות זיכרון
512 מגה-בתים	זיכרון מינימלי
4 גיגה-בתים	זיכרון מרבי
נתוני מחשב	
Intel ICH9 וכן Intel G33	קבוצת שבבים
RAID 1 (שיקוף)	תמיכת RAID
שבעה	ערוצי DMA
24	רמות פסיקה
16 מגה-סיביות	שבב BIOS (NVRAM)
ממשק רשת משולב עם יכולת תקשורת 10/100	כרטיס ממשק רשת משולב (NIC)

<b>וידאו</b>	
וידאו משולב של Intel	סוג
<b>שמע</b>	
Realtec ALC888 שמע (מסוג 7.1 ערוצים)	סוג
<b>אפיק הרחבה</b>	
PCI 2.3 PCI Express 1.0A SATA 1.0 ו-2.0 USB 2.0 PCI : 133 מגה-בתים בשנייה PCI Express חריץ x1 מהירות דו-כיוונית – 500 מגה-בתים בשנייה חריץ x16 מהירות דו-כיוונית – 8 גיגה-בתים בשנייה SATA : 1.5 גיגה-סיביות בשנייה וכן 3.0 גיגה-סיביות בשנייה USB : 480 מגה-סיביות בשנייה מהירות גבוהה, 12 מגה-סיביות בשנייה מהירות מלאה, 1.2 מגה-סיביות בשנייה מהירות נמוכה	סוג אפיק  מהירות אפיק  PCI מחברים גודל מחבר רוחב נתוני מחבר (מרבלי) PCI Express מחבר גודל מחבר רוחב נתוני מחבר (מרבלי) PCI Express מחבר גודל מחבר רוחב נתוני מחבר (מרבלי)
שניים	
124 פינים	
32 סיביות	
אחד x1	
36 פינים	
מסלול PCI Express אחד	
אחד x16	
164 פינים	
16 מסלולי PCI Express	

---

**כוננים**

תא כונן אחד 3.5 אינץ' (FlexBay)	נגישות חיצונית:
תא כונן 5.25 אינץ'	
שני תאי כוננים 3.5 אינץ'	נגישות פנימית
שני כוננים קשיחים 3.5 אינץ' מסוג Serial ATA וכונן אחד 5.25 אינץ' מסוג Serial ATA CD-ROM, CD-RW, DVD-RW, DVD-ROM או כונן משולב (אופציונלי)	התקנים זמינים
כונן תקליטונים 3.5 אינץ' (אופציונלי) או קורא כרטיסי מדיה (אופציונלי)	

---

**מחברים**

	מחברים חיצוניים:
מחבר 15 חורים	וידאו
מחבר RJ-45	מתאם רשת
שני מחברים תואמי USB 2.0 בלוח הקדמי וארבעה בלוח האחורי	USB
שישה מחברים לתמיכה בתבנית 7.1	שמע
	מחברי לוח המערכת:
ארבעה מחברים של שבעה פינים	Serial ATA
שני מחברים של עשרה פינים (תמיכה בארבע יציאות USB)	התקן USB פנימי
מחבר אחד של 34 פינים	כונן תקליטונים
מחבר אחד של 4 פינים	מאוורר הקירור למעבד
מחבר אחד של שלושה פינים	מאוורר תושבת
שני מחברים של 124 פינים	PCI 2.3
מחבר אחד של 36 פינים	PCI Express x1
מחבר אחד של 164 פינים	PCI Express x16
מחבר אחד של 10 פינים	בקרת הלוח הקדמי
מחבר אחד של 10 פינים	חיבור USB בלוח הקדמי
מחבר אחד של 10 פינים	כותרת HDA של שמע
מחבר אחד של 775 פינים	בלוח הקדמי
	מעבד

---

**מחברים (המשך)**

---

זיכרון	ארבעה מחברים של 240 פינים
מתח 12 וולט	מחבר אחד של ארבעה פינים
מתח	מחבר אחד של 24 פינים

---

**פקדים ונורות**

חזית המחשב:

לחצן הפעלה	בלחיצה
נורית הפעלה	אור כחול – כחול מהבהב במצב שינה; כחול קבוע במצב מופעל.
נורית פעילות הכוון	אור חום צהבהב – אור חום צהבהב מהבהב מציין בעיה בלוח המערכת. אור חום צהבהב קבוע בעת שאי אפשר לאתחל את המערכת מציין כי ללוח המערכת אין אפשרות להפעיל את האתחול. ייתכן כי מדובר בבעיה בלוח המערכת או בספק הכוח (עייין בסעיף "בעיות אספקת מתח" בעמוד 74). אור כחול – אור כחול מהבהב מציין כי המחשב קורא נתונים מהכוון הקשיח מסוג SATA או מכוון התקליטורים או ה-DVD, או כותב נתונים באחד מהם.

גב המחשב:

נורית תקינות הקישור (במתאם הרשת המשולב)	אור ירוק – קיים חיבור תקין בין הרשת למחשב. כבויה (אין אור) – המחשב אינו מזהה חיבור פיזי לרשת.
נורית פעילות הרשת (במתאם הרשת המשולב)	אור מהבהב צהוב

---

**מתח**

ספק כוח DC:

הספק חשמלי בוואטים	250 ואט
פיזור חום מרבי	162 ואט

**הערה:** פיזור החום מחושב בעזרת ההספק החשמלי בוואטים של ספק הכוח.

---

**מתח (המשך)**

---

115/230 וולט AC, 50/60 הרץ, 6 אמפר/3 אמפר

מתח (לקבלת מידע חשוב על הגדרת המתח, עיין בהוראות בטיחות הנמצאות במדריך מידע מוצר)

סוללת כפתור ליתיום 3 וולט CR2030

סוללת כפתור

---

**מידות פיזיות**

---

גובה	36.2 ס"מ (14.2 אינץ')
רוחב	10.0 ס"מ (3.9 אינץ')
עומק	43.5 ס"מ
משקל	9.0 ק"ג (19.8 ליברה)

---

**תנאי סביבה**


---

טמפרטורה:	
הפעלה	10C° עד 35C°
אחסון	40C° עד 65C°
לחות יחסית	20% עד 80% (ללא עיבוי)
רטט מרבי:	
הפעלה	5 עד 350 הרץ ב-0.0002 G <sup>2</sup> /Hz
אחסון	5 עד 500 הרץ ב-0.001 עד 0.01 G <sup>2</sup> /Hz
זעזוע מרבי:	
הפעלה	40 G +/- 5% עם משך פעימה של 2 אלפיות השנייה +/- 10% (שקול ל-51 ס"מ בשנייה).
אחסון	105 G +/- 5% עם משך פעימה של 2 אלפיות השנייה +/- 10% (שקול ל-127 ס"מ בשנייה).
גובה:	
הפעלה	15.2- עד 3048 מ'
אחסון	15.2- עד 10,668 מ'

# הגדרת המערכת

## סקירה כללית

השתמש בהגדרת המערכת באופן הבא :

- כדי לשנות את פרטי תצורת המערכת לאחר הוספה, שינוי או הסרה של חומרה כלשהי במחשב
  - כדי להגדיר או לשנות אפשרות ניתנת לבחירה על-ידי המשתמש, כגון סיסמת המשתמש
  - כדי לקרוא את נפח הזיכרון הנוכחי או להגדיר את סוג הכונן המותקן
- לפני השימוש בהגדרת המערכת, מומלץ לרשום את הפרטים של מסך הגדרת המערכת לשימוש עתידי.
- הודעה:** אל תשנה את ההגדרות עבור תוכנית זו, אלא אם אתה משתמש מיומן מאוד. שינויים מסוימים עלולים לגרום לפעולה לא תקינה של המחשב. 

## כניסה להגדרת המערכת


- 1 הפעל (או הפעל מחדש) את המחשב.
  - 2 מיד כשיופיע הלוגו של **DELL™**, הקש על **<F2>**.
- אם המתנת זמן רב מדי, והלוגו של מערכת ההפעלה הופיע, המשך להמתין עד להצגת שולחן העבודה של **Microsoft® Windows®**. לאחר מכן, כבה את המחשב ונסה שוב.

## מסכי הגדרת המערכת

מסך הגדרת המערכת מציג את פרטי התצורה הנוכחית, או הניתנת לשינוי, עבור המחשב. המידע במסך מחולק לשלושה אזורים : רשימת האפשרויות, שדה האפשרויות הפעילות ופונקציות המקשים.

<p><b>Option Field</b> – שדה זה כולל פרטים על כל אפשרות. בשדה זה ניתן להציג את ההגדרות הנוכחיות ולבצע שינויים בהגדרות.</p> <p>מקשי החצים ימין ושמאל משמשים לסימון האפשרויות. הקש על &lt;Enter&gt; כדי להפוך את הבחירה לפעילה.</p>	<p><b>רשימת האפשרויות</b> – שדה זה מופיע בצד השמאלי של חלון הגדרת המערכת. השדה הוא רשימה ניתנת לגלילה הכוללת תכונות שמגדירות את תצורת המחשב, כולל החומרה המותקנת, חיסכון בחשמל ותכונות אבטחה.</p> <p>הגלילה מעלה ומטה מתבצעת באמצעות מקשי החצים מעלה ומטה. כאשר מודגשים אפשרות כלשהי, <b>Option Field</b> מציג פרטים נוספים על אותה אפשרות ועל ההגדרות הנוכחיות והקיימות עבור האפשרות.</p>
<p><b>Key Functions</b> – שדה זה מופיע תחת <b>Option Field</b> ומונה את המקשים ואת הפונקציות שלהם בתוך השדה הפעיל של הגדרת המערכת.</p>	

## אפשרויות הגדרת המערכת

**הערה:** בהתאם למחשב ולהתקנים שהותקנו בו, הפריטים המוצגים באזור זה עשויים שלא להופיע, או להופיע לא בדיוק בצורה שבה הם מוצגים. 

<b>System Info (מידע על החערכת)</b>	
מציג את מספר גרסת ה-BIOS ואת פרטי התאריך.	BIOS Info
מציג את פרטי המערכת, כגון שם המחשב ופרטים אחרים המיוחדים למערכת.	System Info
מגלה אם המעבד תומך ב-Hyper-Threading ומציג את מהירות האפיק של המעבד, מזהה המעבד, מהירות השעון ונפח זיכרון המטמון מסוג L2.	CPU Info
מציג את נפח הזיכרון המותקן, מהירות הזיכרון, מצב ערוץ (כפול או יחיד) וסוג הזיכרון המותקן.	Memory Info
<b>Standard CMOS Features (תכונות CMOS סטנדרטיות)</b>	
מציג את ההגדרות הנוכחיות של התאריך והשעה. תאריך (mm:dd:yy)	Date/Time
מציג את הכווננים מסוג SATA המשולבים במערכת (SATA-0; SATA-1; SATA-2; SATA-3; SATA-4; SATA-5)	SATA Info
מזהה באופן אוטומטי את מחבר SATA שאליו מחובר הכונן הקשיח.	SATA HDD Auto-Detection
הקיבולת המותקנת המשולבת של כל התקני ה-SATA.	Capacity
1.44M; 3.5 in.; 1.44M; None (ברירת המחדל היא 3.5 in)	Drive A
All; But Keyboard; All; All Error (ברירת המחדל היא All, But Keyboard)	Halt On
<b>Advanced BIOS Features (תכונות BIOS מתקדמות)</b>	
<ul style="list-style-type: none"> <li>Limit CPUID Value-Enabled; Disabled (ברירת המחדל היא Disabled)</li> <li>Execute Disable Bit-Enabled; Disabled (ברירת המחדל היא Enabled)</li> <li>Virtualization Technology-Enabled; Disabled (ברירת המחדל היא Enabled)</li> <li>Core Multi-Processing-Enabled; Disabled (ברירת המחדל היא Enabled)</li> </ul>	CPU Feature



(On ;Off (ברירת המחדל היא On))	Boot Up NumLock Status
<b>Boot Device Configuration (הגדרת התקן האתחול)</b>	
משמש לקביעת הקדימות של ההתקנים הנשלפים, כגון כונני תקליטונים מסוג USB. הפריטים המוצגים מתעדכנים באופן דינמי בהתאם להתקנים הנשלפים המחוברים.	Removable Device Priority
משמש לקביעת הקדימות של הכוננים הקשיחים. הפריטים המוצגים מתעדכנים באופן דינמי בהתאם לכוננים הקשיחים המחוברים.	Hard Disk Boot Priority
Legacy ;USB-CDROM ;CDROM ;Hard Disk ;Removable (ברירת המחדל היא Disabled) ;LAN	First Boot Device
Legacy ;USB-CDROM ;CDROM ;Hard Disk ;Removable (ברירת המחדל היא isabledD) ;LAN	Second Boot Device
Legacy ;USB-CDROM ;CDROM ;Hard Disk ;Removable (ברירת המחדל היא Disabled) ;LAN	Third Boot Device
Disabled ;Enabled (ברירת המחדל היא Disabled)	Boot Other Device
<b>Advanced Chipset Features (תכונות מתקדמות של ערכת השבבים)</b>	
(PCI Slot (ברירת המחדל היא PCI Ex ,Onboard ,PCI Slot	Init Display First
8 MB ,1 MB (ברירת המחדל היא 8 MB)	Video Memory Size
DVMT ,FIXED (ברירת המחדל היא DVMT)	DVMT Mode
MAX ,256 MB ,128 MB (ברירת המחדל היא 128 MB)	DVMT/FIXED Memory Size
<b>Integrated Peripherals (ציוד היקפי משולב)</b>	
• USB Controller–Enabled או Disabled (ברירת המחדל היא Enabled)	USB Device Setting
• USB Operation Mode–High Speed; Full/Low Speed (ברירת המחדל היא High Speed)	
Enabled או Disabled (ברירת המחדל היא Enabled)	Onboard FDC Controller
Enabled או Disabled (ברירת המחדל היא Enabled)	Onboard Audio Connector
Enabled או Disabled (ברירת המחדל היא Enabled)	Onboard LAN Connector

Enabled או Disabled (ברירת המחדל היא Disabled)	Onboard LAN Boot ROM
AHCI ;IDRA ;IDE (ברירת המחדל היא IDE)	SATA Mode
<b>Power Management Setup (הגדרת ניהול צריכת החשמל)</b>	
S3(STR) ;S1(POS) (ברירת המחדל היא S3(STR))	ACPI Suspend Type
Enabled ; Disabled (ברירת המחדל היא Disabled)	Quick Resume
Off ; On (ברירת המחדל היא On)	Remote Wake Up
Disabled ; Enabled (ברירת המחדל היא Disabled)	USB Kb Wake-Up From S3
Disabled ; Enabled (ברירת המחדל היא Disabled)	Auto Power On
0	Auto Power On Date
0:00:00	Auto Power On Time
Former-Sts ; On ; Off (ברירת המחדל היא Off)	AC Recovery

## Boot Sequence (רצף אתחול)

תכונה זו מאפשרת לשנות את רצף האתחול עבור התקנים.

### הגדרות האפשרויות


- **Diskette Drive** (כונן תקליטונים) – המחשב מנסה לאתחל מכונן התקליטונים. אם לא ניתן לאתחל מהתקליטון הנמצא בכונן, אם אין תקליטון בכונן או אם במחשב לא מותקן כונן תקליטונים, המחשב יוצר הודעת שגיאה.
- **Hard Drive** (כונן קשיח) – המחשב מנסה לאתחל מהכונן הקשיח הראשי. אם בכונן לא מותקנת מערכת הפעלה, המחשב יוצר הודעת שגיאה.
- **CD Drive** (כונן תקליטורים) – המחשב מנסה לאתחל מכונן התקליטורים. אם אין תקליטור בכונן או אם אין מערכת הפעלה בתקליטור, המחשב יוצר הודעת שגיאה.
- **USB Flash Device** (התקן הבזק USB) – הכנס את התקן הזיכרון לציאת USB והפעל מחדש את המחשב. כאשר הכיתוב F12 = Boot Menu מופיע בפינה הימנית העליונה של המסך, הקש על <F12>. ה-BIOS מגלה את ההתקן ומוסיף לתפריט האתחול את אפשרות ההבזק USB.

**הערה:** כדי לאתחל מהתקן USB, ההתקן חייב להיות ניתן לאתחול. כדי לוודא כי ההתקן ניתן לאתחול, עיין בתיעוד הנלווה להתקן.




## Changing Boot Sequence for the Current Boot (שינוי רצף האתחול עבור האתחול הנוכחי)

ניתן להשתמש בתכונה זו, לדוגמה, כדי להורות למחשב לאתחל מכונן התקליטורים, כך שתוכל להפעיל את תוכנת האבחון Dell Diagnostics ממדיית *Drivers and Utilities*, אולם ברצונך שהמחשב יאתחל מהכונן הקשיח בסיום בדיקות האבחון. ניתן להשתמש בתכונה זו גם כדי להפעיל מחדש את המחשב מהתקן USB, כגון כונן תקליטונים, זיכרון נייד או כונן צורב תקליטורים.


 **הערה:** כאשר מאתחלים מכונן תקליטונים USB, יש להגדיר תחילה את כונן התקליטונים לאפשרות OFF בהגדרת המערכת (ראה "הגדרת המערכת" בעמוד 174).

- 1 כאשר מאתחלים מהתקן USB, יש לחבר את התקן ה-USB למחבר USB.
  - 2 הפעל (או הפעל מחדש) את המחשב.
  - 3 כאשר הכיתוב `F2 = Setup`, `F12 = Boot Menu` מופיע בפינה הימנית העליונה של המסך, הקש על `<F12>`.  
אם המתנת זמן רב מדי, והלוגו של מערכת ההפעלה הופיע, המשך להמתין עד להצגת שולחן העבודה של Microsoft Windows. לאחר מכן כבה את המחשב ונסה שוב.
- תפריט התקני האתחול** (Boot Device Menu) מופיע ומציג את כל התקני האתחול הזמינים. ליד כל התקן מופיע מספרו.
- 4 מתחת לתפריט, הזן את מספר ההתקן שבו יש להשתמש עבור האתחול הנוכחי בלבד.

לדוגמה, אם אתה מאתחל מזיכרון נייד בחיבור USB, סמן את **USB Flash Device** (התקן הבזק USB) והקש על `<Enter>`.

 **הערה:** כדי לאתחל מהתקן USB, ההתקן חייב להיות ניתן לאתחול. כדי לוודא שהתקן ניתן לאתחול, עיין בתיעוד הנלווה להתקן.

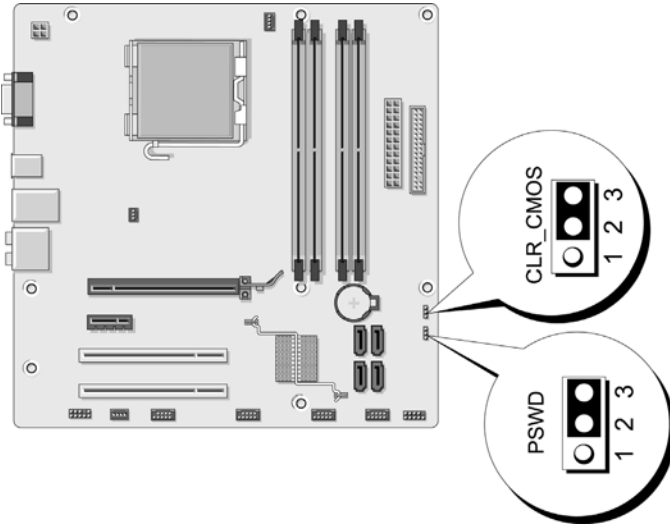
### שינוי רצף האתחול עבור האתחולים העתידיים


- 1 היכנס להגדרת המערכת (עיין בסעיף "כניסה להגדרת המערכת" בעמוד 174).
  - 2 השתמש במקשי החצים כדי להדגיש את אפשרות התפריט **Boot Sequence** (רצף אתחול) והקש על `<Enter>` כדי לקבל גישה לתפריט.
-  **הערה:** רשום את רצף האתחול הנוכחי, למקרה שתרצה לשחזר אותו.
- 3 לחץ על מקשי החצים מעלה ומטה כדי לנוע ברשימת ההתקנים.
  - 4 לחץ על מקש הרווח כדי להפעיל או להשבית התקן כלשהו (ליד ההתקנים המופעלים מופיע סימן ביקורת).
  - 5 לחץ על הסימן (+) או על הסימן (-) כדי להעביר התקן שנבחר מעלה או מטה ברשימה.

## מחיקת סיסמאות שנשכחו

**⚠ התראה:** לפני התחלת ביצוע כל אחד מההליכים המפורטים בסעיף זה, יש לפעול לפי הוראות הבטיחות שנמצאות במדריך מידע מוצר.

1 בצע את ההליכים בסעיף "לפני שמתחילים" בעמוד 103.



- 2 פרק את מכסה המחשב (עיין בסעיף "הסרת מכסה המחשב" בעמוד 105).
- 3 בלוח המערכת, אתר את מחבר הסיסמה (PSWD) עם שלושה פינים.
- 4 הוצא את שקע המגשר עם שני הפינים מפין 2 ומפין 3 והכנס אותו לפין 1 ולפין 2.
- 5 המתן כחמש שניות לניקוי הסיסמה.
- 6 הוצא את שקע המגשר עם שני הפינים מפין 1 ומפין 2 והחזר אותו למקומו בפין 2 ובפין 3 כדי להפעיל את תכונת הסיסמה.
- 7 החזר את מכסה המחשב למקומו (עיין בסעיף "החזרת מכסה המחשב למקומו" בעמוד 166).
- 8 **הודעה:** כדי לחבר כבל רשת, תחילה חבר את הכבל להתקן הרשת ולאחר מכן למחשב. 

## מחיקת הגדרות CMOS

**התראה:** לפני התחלת ביצוע כל אחד מההליכים המפורטים בסעיף זה, יש לפעול לפי הוראות הבטיחות שנמצאות במדריך מידע מוצר.



- 1 בצע את ההליכים בסעיף "לפני שמתחילים" בעמוד 103.
  - 2 **הערה:** כדי למחוק את הגדרות ה-CMOS יש לנתק את המחשב משקע החשמל. פרק את מכסה המחשב (עיין בסעיף "הסרת מכסה המחשב" בעמוד 105).
  - 3 אפס את הגדרות ה-CMOS הנוכחיות:
    - א. אתר את מגשר ה-CMOS עם שלושת הפינים (RTCRST CMOS) בלוח המערכת (עיין בסעיף "רכיבי לוח המערכת" בעמוד 109).
    - ב. הוצא את שקע המגשר מפין 2 ומפין 3 של המגשר CMOS (CLEAR CMOS).
    - ג. הכנס את שקע המגשר לפין 1 ולפין 2 של מגשר CMOS (CLEAR CMOS).
    - ד. הוצא את שקע המגשר והחזר אותו לפין 2 ולפין 3 של המגשר CMOS (CLEAR CMOS).
  - 4 החזר את מכסה המחשב למקומו (עיין בסעיף "החזרת מכסה המחשב למקומו" בעמוד 166).
  - 5 **הודעה:** כדי לחבר כבל רשת, תחילה חבר את הכבל ליציאת הרשת או להתקן הרשת ולאחר מכן למחשב.
- 5 חבר את המחשב ואת ההתקנים לשקעי חשמל והפעל אותם.




## ניקוי ה-BIOS


- מערכת ה-BIOS עשויה להזדקק לניקוי כאשר קיים עדכון או בעת החלפת לוח המערכת.
- 1 הפעל את המחשב.
  - 2 באתר התמיכה של Dell, בכתובת [support.dell.com](http://support.dell.com), מצא את קובץ העדכון של ה-BIOS עבור המחשב שברשותך.
  - 3 לחץ על **Download Now** (הורד כעת) כדי להוריד את הקובץ.

- 4 אם מופיע החלון **Export Compliance Disclaimer** (ויתור על עמידה בחוקי היצוא), לחץ על **Yes, I Accept this Agreement** (כן, אני מקבל את ההסכם).  
 כעת מופיע החלון **הורדת קובץ**.
- 5 לחץ על **שמור תוכנית זו בדיסק** ולאחר מכן לחץ על **אישור**.  
 כעת מופיע החלון **שמירה בשם**.
- 6 לחץ על החץ מטה כדי להציג את התפריט **שמירה בשם**, בחר **שולחן עבודה**, ולאחר מכן לחץ על **שמור**.  
 הקובץ יורד כעת לשולחן העבודה.
- 7 כאשר מופיע החלון **ההורדה הסתיימה**, לחץ על 'סגור'.  
 סמל הקובץ מופיע בשולחן העבודה ותחתיו כותרת זהה לזו של קובץ ההורדה של העדכון ל-BIOS.
- 8 לחץ פעמיים על סמל הקובץ בשולחן העבודה ובצע את ההוראות המופיעות במסך.


## ניקוי המחשב

 **התראה:** לפני התחלת ביצוע כל אחד מההליכים המפורטים בסעיף זה, יש לפעול לפי הוראות הבטיחות שנמצאות במדריך **מידע מוצר**.

### המחשב, המקלדת והצג


 **התראה:** לפני ניקוי המחשב, נתק אותו משקע החשמל. נקה את המחשב במטלית רכה טבולה במעט מים. אל תשתמש בחומרי ניקוי נוזליים או בתרסיס, שכן הם עלולים להכיל חומרים דליקים.

- השתמש בשואב אבק עם אביזר מברשת כדי לנקות בעדינות את האבק מהחריצים ומהחורים במחשב ומבין המקשים במקלדת.

 **הודעה:** אל תנגב את מסך הצג בסבון או בתמיסת אלכוהול. הדבר עלול לגרום נזק לציפוי נוגד הבהק.

- כדי לנקות את מסך הצג, השתמש במטלית רכה, נקייה ומעט לחה. במידת האפשר, השתמש במטלית מיוחדת לניקוי המסך או בתמיסה המתאימה לציפוי האנטי-סטטי של הצג.

- נגב את המקלדת והמחשב, ואת החלק הפלסטי של הצג, במטלית ניקוי רכה שהורטבה בתמיסה של שלושה חלקים מים וחלק אחד של חומר ניקוי לכלי מטבח.

 **הודעה:** אל תשרה את המטלית במים ואל תאפשר למים לטפסף על המחשב או המקלדת.

## העכבר

אם הסמן במסך קופץ או נע באופן לא רגיל, נקה את העכבר. כדי לנקות עכבר שאינו אופטי:

- 1 סובב את הטבעת התחתונה של העכבר נגד כיוון השעון, ולאחר מכן הוצא את הכדור.
- 2 נגב את הכדור במטלית נקייה נטולת מוך.
- 3 נשוף בזהירות לתוך בית הכדור כדי לסלק חלקיקי אבק ומוך.
- 4 אם הגלגלות בתוך בית הכדור מלוכלכות, נקה אותן בספוגית שהורטבה מעט באלכוהול איזופרופילי.
- 5 אם הגלגלות אינן מיושרות, מרכז אותן מחדש בחריץ המיועד להן. ודא שהספוגית לא השאירה פלומה על הגלגלות.
- 6 החזר למקומם את הכדור ואת הטבעת התחתונה, וסובב את הטבעת בכיוון השעון עד שתיכנס למקומה בנקישה.

## כונן התקליטונים

**הודעה:** אל תנסה לנקות את ראשי הכונן בעזרת ספוגית. אתה עלול להזיז את הראשים ממקומם ולגרום לתקלה בפעולת הכונן.

נקה את כונן התקליטונים בעזרת ערכת ניקוי שאותה ניתן להשיג בחנויות. כמה מערכות אלה כוללות תקליטונים מטופלים מראש להסרת חומרים מזהמים המצטברים במהלך פעולה רגילה.

## תקליטורים ו-DVD

**הודעה:** לניקוי העדשות בכונן האופטי, יש להשתמש תמיד באוויר דחוס ולבצע את ההוראות הנלוות למדחס. לעולם אין לגעת בעדשות בכונן.

אם אתה נתקל בבעיות באיכות ההפעלה של תקליטורים ותקליטורי DVD כגון דילוגים, נסה לנקות את התקליטורים.

- 1 החזק את התקליטור בקצהו ההיקפי החיצוני. לחלופין, ניתן להחזיק את התקליטור גם בקצהו ההיקפי הפנימי של החור שבמרכזו.

**הודעה:** כדי למנוע נזק לפני השטח של התקליטור, אל תנגב אותו בתנועות סיבוביות.

- 2 בעזרת מטלית רכה ונטולת מוך, נגב את הצד התחתון של התקליטור (הצד ללא תוויות) בקווים ישרים מהמרכז כלפי חוץ.

במקרים של לכלוך קשה להסרה, נסה להשתמש במים או בתמיסה מדוללת של מים וסבון עדין. ניתן גם לרכוש בחנויות מוצרים לניקוי תקליטורים המעניקים הגנה מסוימת מפני אבק, טביעות אצבעות ושריטות. ניתן להשתמש במוצרים לניקוי תקליטורים ללא חשש גם לניקוי תקליטורי DVD.

## מדיניות התמיכה הטכנית של Dell (ארה"ב בלבד)

תמיכה טכנית בסיוע טכנאי מחייבת שיתוף פעולה והשתתפות הלקוח בתהליך פתרון הבעיות ומאפשרת את לשחזר את מערכת ההפעלה, התוכנות וכונני החומרה לברירת המחדל של התצורה המקורית, כפי שנשלחו על-ידי Dell, וכן לאמת את התפקוד הנכון של המחשב ושל כל החומרה שהותקנה על-ידי Dell. בנוסף לתמיכה הטכנית בסיוע טכנאי, ניתן לקבל תמיכה טכנית באינטרנט בכתובת [support.dell.com](http://support.dell.com). קיימות אפשרויות נוספות לתמיכה טכנית בתשלום.

Dell מעניקה תמיכה טכנית מוגבלת למחשב וכן לתוכנה ולציוד היקפי 'המותקנים על-ידי Dell'<sup>1</sup>. התמיכה בתוכנות ובציוד היקפי של ספקים חיצוניים ניתנת על-ידי היצרנים המקוריים, לרבות אלה שנרכשו ו/או הותקנו באמצעות התוכנות והציוד היקפי של Dell, Readyware, ושירותי האינטגרציה המותאמת אישית במפעל<sup>2</sup>.

<sup>1</sup> שירותי התיקונים ניתנים בהתאם לתנאים ולתניות של כתב האחריות המוגבלת ולחוזר אופציונלי לשירות ותמיכה, אשר נרכש עם המחשב.

<sup>2</sup> כל הרכיבים בסטנדרט Dell הנכללים בפרוייקט 'אינטגרציה מותאמת אישית במפעל' (CFI), מכוסים על-ידי כתב האחריות המוגבלת עבור המחשב. עם זאת, חברת Dell מפעילה גם תוכנית להחלפת חלקים, המכסה את כל הרכיבים שאינם סטנדרטיים ואת רכיבי-החומרה של צדדים שלישיים ששולבו בפרוייקט CFI, למשך התקופה של חזרה השירות למחשב.

### הגדרת תוכנה וציוד היקפי 'מותקנים על-ידי Dell'

תוכנות המותקנות על-ידי Dell כוללות את מערכת ההפעלה ומספר תוכנות המותקנות במחשב במשך תהליך הייצור (Microsoft® Office, Norton Antivirus, וכן הלאה). ציוד היקפי המותקן על-ידי Dell כולל כרטיסי הרחבה פנימיים או תאי מודולים ואביזרים לכרטיסי מחשב עם המותג Dell. עוד נכללים בזאת כל פריטי הציוד עם המותג Dell, לרבות צגים, מקלדות, עכברים, רמקולים, מיקרופונים למודמים טלפוניים, תחנות עגינה/משכפלי יציאות, מוצרי רשת והכבלים הנלווים אליהם.

### הגדרת תוכנה וציוד היקפי 'של צדדים שלישיים'

תוכנה וציוד היקפי של צדדים שלישיים כוללים ציוד היקפי, אביזרים או תוכנות הנמכרים על-ידי Dell שלא תחת המותג Dell (מדפסות, סורקים, מצלמות, משחקים וכן הלאה). התמיכה בתוכנה וציוד היקפי של ספקים חיצוניים ניתנת על-ידי היצרן המקורי של המוצר.




# הודעת FCC (ארה"ב בלבד)

## FCC Class B

ציוד זה מפיק אנרגיית תדר רדיו, משתמש בה ועשוי להקרינה. אם לא יותקן ויופעל בהתאם להוראות שבמדריך, הוא עלול לשבש קליטת רדיו וטלוויזיה. ציוד זה נבדק ונמצא תואם למגבלות של התקן דיגיטלי בסיווג Class B בהתאם לחלק 15 של כללי ה-FCC. התקן זה תואם לחלק 15 של כללי ה-FCC ההפעלה כפופה לשני התנאים הבאים:

- 1 ההתקן לא יגרום להפרעה מזיקה.
- 2 ההתקן חייב לקבל כל הפרעה שמתקבלת, כולל הפרעה שעלולה לגרום לפעולה לא רצויה.

**הודעה:** על פי תקנות ה-FCC, שינויים אשר לא אושרו במפורש על ידי Dell Inc.  עלולים לשלול את סמכותך להפעיל ציוד זה.


מגבלות אלה נועדו לספק הגנה סבירה נגד הפרעה מזיקה בהתקנה ביתית. ואולם, אין כל ערובה לכך שלא תתרחש הפרעה בהתקנה מסוימת. אם התקן זה גורם להפרעה מזיקה בקליטת רדיו או טלוויזיה, דבר שניתן לקבוע על ידי הפעלה וכיבוי של הציוד, מומלץ לתקן את ההפרעה באחד מהאמצעים הבאים או כמה מהם:

- שנה את כיוון האנטנה הקולטת.
- הצב את המחשב במיקום אחר ביחס למקלט.
- הרחק את המחשב מהמקלט.
- חבר את המערכת לשקע חשמל אחר, כך שהמערכת והמקלט יפעלו על מעגלים נפרדים.

במקרה הצורך, התייעץ עם נציג של Dell Inc. או עם טכנאי רדיו/טלוויזיה מנוסה, ליעוץ נוסף.


המידע הבא מסופק על ההתקן או ההתקנים הנדונים במסמך זה, בתאימות לתקנות ה-FCC:

Dell™ Vostro™ 200	שם המוצר:
DCSLF	מספר דגם:
Dell Inc.	שם החברה:
Worldwide Regulatory Compliance & Environmental Affairs	
One Dell Way	
Round Rock, TX 78682 USA	
512-338-4400	

 **הערה:** לקבלת מידע נוסף על תקנות, עיין במדריך מידע מוצר.

## פנייה לחברת Dell

לקוחות בארצות הברית, יתקשרו לטלפון 800-WWW.DELL (800.999.3355).

 **הערה:** אם אין ברשותך חיבור לאינטרנט, באפשרותך לקבל את פרטי הפנייה לחברת Dell בחשבונית הקנייה, תעודת המשלוח, החשבון או קטלוג המוצרים של Dell.

חברת Dell מעמידה מספר אפשרויות לתמיכה ושירות באינטרנט ובטלפון. הזמינות משתנה לפי ארץ ומוצר, ושירותים מסוימים עשויים שלא להיות זמינים במקום מגורך. לפנייה לחברת Dell בנושאי מכירות, תמיכה טכנית או שירות לקוחות:

- 1 בקר בכתובת [support.dell.com](http://support.dell.com).
- 2 בחר את הארץ או האזור שלך בתפריט הנפתח **Choose A Country/Region** (בחר ארץ/אזור) בחלק התחתון של הדף.
- 3 לחץ על **Contact Us** (צור קשר) בצד השמאלי של הדף.
- 4 בחר בקישור המתאים לשירות או לתמיכה הנחוצים.
- 5 בחר בשיטת הפנייה אל Dell הנוחה לך.

# מילון מונחים

המונחים במילון זה ניתנים למטרות ידוע בלבד ועשויים להתאים או שלא להתאים לתכונות הכלולות במחשב שברשותך.

## א

**אורך חיי הסוללה** – משך הזמן (בשנים) שבמהלכו יכולה סוללה של מחשב נייד להתרוקן ולהיטען.  
**אזור ההודעות** – בשורת המשימות של Windows, המקטע הכולל סמלים לגישה מהירה לתוכניות ולפונקציות המחשב, כגון השעון, בקרת עוצמת הקול ומצב הדפסה. מכונה גם מגש המערכת.  
**איפוס שעון זמן אמת (RTC/ST)** – מגשר בלוח המערכת של מחשבים מסוימים, המשמש לעתים קרובות לפתרון בעיות.

**אל-פסק (UPS)** – מקור מתח לגיבוי הנכנס לפעולה כאשר מתרחשת הפסקת חשמל או נפילת מתח לרמה שאינה מקובלת. בעת הפסקת חשמל, מערכת אל-פסק משאירה את המחשב בפעולה לפרק זמן מוגבל. בדרך כלל, מערכות אל-פסק כוללות הגנה מנחשולי מתח ולפעמים אף ויסות מתח. מערכות אל-פסק קטנות מספקות אנרגיה מסוללה למשך מספר דקות, כדי לאפשר את כיבוי המחשב.

**אפיק** – נתיב תקשורת בין רכיבי המחשב לבין עצמם.

**אפיק מקומי** – אפיק נתונים המעניק קצב העברה מהיר בין התקנים מסוימים לבין המעבד.

**אתחול** – התהליך המכין כונן או דיסק לאחסון קבצים. בעת אתחול כונן או דיסק, המידע הקיים בו אובד.

## ב

**בית** – יחידת הנתונים הבסיסית המשמשת את המחשב. בדרך כלל, בית שווה לשמונה סיביות.

**בקר** – שגב השולט על העברת הנתונים בין המעבד לבין הזיכרון או בין מעבד לבין התקנים מסוימים.

**בקר וידאו** – המעגלים בכרטיס וידאו או בלוח המערכת (במחשבים עם בקר וידאו משולב) המאפשרים – במשולב עם הצג – את יכולות הווידאו של המחשב.

**בקרת חשבון משתמש (UAC)** – תכונת אבטחה של מערכת ההפעלה Microsoft Windows Vista<sup>™</sup> אשר, בעת שהיא מופעלת, מעניקה שכבת אבטחה נוספת בין חשבונות המשתמשים לבין גישה להגדרות של מערכת ההפעלה.

## ג

**גוף מונע חימום** – במעבדים מסוימים, לוח מתכת המסייע בפיזור החום.

**גייגה-בייט – GB**, יחידת אחסון נתונים השווה 1024 מגה-בייט (או 1,073,741,824 בתים). לעתים קרובות, כאשר משתמשים במונח זה כדי לציין אחסון בכונן קשיח, מעגלים אות ל-1,000,000,000 בתים.

**גייגה-הרץ** – יחידת מדידה של תדר השווה לאלף פעמים מיליון הרץ, או לאלף מגה-הרץ. מהירויותיהם של מעבדי מחשבים, אפיקים וממשקים נמדדות לעתים קרובות בגייגה-הרץ.

## ד

**דרייבר** – ראה **מנהל התקן**.

## ה

**הגדרת המערכת** – תוכנית שירות המשמשת כממשק בין חומרת המחשב לבין מערכת ההפעלה. הגדרת המערכת מאפשרת להגדיר את האפשרויות הניתנות לבחירה על-ידי המשתמש במערכת ה-BIOS, כגון תאריך ושעה או סיסמת מערכת. אל תשנה את ההגדרות בתוכנית זו, אלא אם אתה מבין היטב את ההשלכות שיש להן על המחשב.

**הכנס-הפעל (Plug-and-Play)** – יכולתו של המחשב להגדיר התקנים באופן אוטומטי. כאשר ה-BIOS, מערכת ההפעלה וכל ההתקנים תואמים לתקן זה, פעולת הכנס-הפעל מאפשרת התקנה, הגדרה והתאמה אוטומטיות עם החומרה הקיימת.

**הקצאת זיכרון אחידה (UMA)** – זיכרון מערכת המוקצה לווידאו באופן דינמי.

**הרץ Hz** – יחידת מדידה של תדר השווה למחזור אחד בכל שנייה. מחשבים והתקנים אלקטרוניים נמדדים לעתים קרובות ביחידות של קילו-הרץ (KHz), מגה-הרץ (MHz), גייגה-הרץ (GHz) או טרה-הרץ (THz).

**התקן** – חומרה, כגון כונן דיסקים, מדפסת או מקלדת, המותקנת במחשב או מחוברת אליו.

**התקן עגינה** – מספק שכפול יציאות, ניהול כבלים ותכונות אבטחה, כדי להתאים מחשב נייד לסביבת עבודה שולחנית.

## ו

**וירוס** – תוכנית שנועדה להטריד אותך או להשמיד נתונים השמורים במחשב שלך. תוכנית וירוס עוברת ממחשב אחד למשנהו דרך דיסק נגוע, תוכנה שירדה מהאינטרנט או קבצים מצורפים לדואר אלקטרוני. כאשר מפעילים תוכנית נגועה, הווירוס שבתוכה מופעל גם הוא. סוג נפוץ של וירוסים הוא וירוס האתחול, השמור בסקטור האתחול של תקליטון. כאשר התקליטון נשאר בכונן בעת כיבוי המחשב והפעלתו, המחשב מזההם תוך כדי קריאת סקטורי האתחול בתקליטון, שם הוא מצפה למצוא את מערכת ההפעלה. כאשר המחשב נגוע, וירוס האתחול עלול לשכפל את עצמו בכל התקליטונים שהמחשב קורא מהם או כותב בהם, עד להשמדת הווירוס.

## ז

**זוג שזור לא מוגן (UTP)** – מונח המתאר סוג של כבל שבו משתמשים במרבית רשתות הטלפון וברשתות מחשב מסוימות. ההגנה על כבלים של זוגות לא מוגנים מפני הפרעות אלקטרומגנטיות נעשית על-ידי שזירתם במקום סיכוך מתכתי סביב כל זוג גידים.

**זיכרון** – מקום לאחסון זמני של נתונים בתוך המחשב. מאחר שהנתונים אינם נשמרים בזיכרון לצמיתות, מומלץ לשמור את הקבצים לעתים קרובות במהלך העבודה עמם ולשמור אותם תמיד לפני כיבוי המחשב. המחשב עשוי לכלול מספר צורות שונות של זיכרון, כגון זיכרון לגישה אקראית (RAM), זיכרון לקריאה בלבד (ROM) וזיכרון וידאו. לעתים קרובות משתמשים במונח 'זיכרון' כמילה נרדפת לזיכרון לגישה אקראית (RAM).

**זיכרון DRAM** – ראשי התיבות של Dynamic Random-Access Memory (זיכרון דינמי לגישה אקראית) – זיכרון השומר מידע במעגלים משולבים המכילים קבלים.

**זיכרון וידאו** – זיכרון המורכב משבבי זיכרון ייעודיים לפונקציות וידאו. באופן רגיל, זיכרון וידאו מהיר יותר מזיכרון מערכת. נפח זיכרון הווידאו המותקן משפיע בראש ובראשונה על מספר הצבעים שתציג תוכנית כלשהי.

## ח

**חיישן אינפרה אדום** – יציאה המאפשרת להעביר נתונים בין המחשב לבין התקני אינפרה אדום מבלי להשתמש בחיבור כבל.

**חלוקת נתוני דיסק** – טכניקה להפצת נתונים על פני מספר כוננים קשיחים. חלוקת נתונים בדיסק מאיצה פעולות של אחזור הנתונים מהדיסקים. בדרך כלל, מחשבים העושים שימוש בחלוקת נתונים מאפשרים למשתמש לבחור את גודל יחידת הנתונים או את רוחב הרצועה.

**חריץ הרחבה** – מחבר בלוח המערכת (במחשבים מסוימים) שבו מכניסים כרטיס הרחבה והמחבר אותו לאפיק המערכת.

## ט

**טפט** – דוגמת הרקע או תמונת הרקע בשולחן העבודה של Windows. שינוי הטפט נעשה דרך לוח הבקרה של מערכת Windows. ניתן גם לסרוק תמונה למחשב ולהפוך אותה לטפט.

## כ

**כונן CD-RW (תקליטורים לצריבה חוזרת)** – כונן לקריאת תקליטורים ולצריבת תקליטורים ניתנים לצריבה חוזרת (CD-RW) ותקליטורים לצריבה (CD-R). תקליטורי CD-RW ניתנים לצריבה מספר פעמים, אולם תקליטורי CD-R ניתנים לצריבה רק פעם אחת.

**כונן CD-RW/DVD (כונן תקליטורים לצריבה חוזרת/DVD)** – כונן, המכונה לעתים כונן משולב, לקריאת תקליטורים ותקליטורי DVD ולצריבת תקליטורים לצריבה חוזרת (CD-RW) ותקליטורים לצריבה חד-פעמית (CD-R). תקליטורי CD-RW ניתנים לצריבה מספר פעמים, אולם תקליטורי CD-R ניתנים לצריבה רק פעם אחת.

**כונן DVD+RW (DVD לצריבה חוזרת)** – כונן לקריאת תקליטורי DVD ומרבית סוגי התקליטורים, ולצריבת תקליטורי DVD לצריבה חוזרת (DVD+RW).

**כונן Zip** – כונן תקליטונים בקיבולת גבוהה שפותח על-ידי Iomega Corporation ועושה שימוש בתקליטונים נשלפים 3.5 אינץ' הנקראים תקליטוני Zip. תקליטונים Zip עולים מעט בגודלם על תקליטונים רגילים, עוביים כפול בערך וקיבולתם עד 100 מגה-בייט של נתונים.

**כונן אופטי** – כונן העושה שימוש בטכנולוגיה אופטית לקריאה או לצריבה של נתונים בתקליטורים, תקליטורי DVD או תקליטורי DVD לצריבה חוזרת (DVD+RW). דוגמאות של כוננים אופטיים הם כונני תקליטורים, כונני DVD, כונני תקליטורים לצריבה חוזרת (CD-RW) וכוננים משולבים.

**כונן קשיח** – כונן הקורא וכותב נתונים בדיסק קשיח. לעתים קרובות משתמשים במונח "כונן קשיח" ובמונח "דיסק קשיח" במשמעות זהה.

**כרטיס Mini-Card** – כרטיס קטן המיועד לציוד היקפי משולב, כגון כרטיסי ממשק לרשתות תקשורת. כרטיס Mini-Card הוא שווה ערך, מבחינת התפקוד, לכרטיס הרחבה מסוג PCI.

**כרטיס PC מורחב** – כרטיס מחשב המתפשט אל מעבר לקצה החרץ של כרטיס המחשב כאשר הוא מותקן בו.

**כרטיס הרחבה** – מעגל מודפס המותקן במחשבים מסוימים בחרץ הרחבה בלוח המערכת ומרחיב את יכולות המחשב. דוגמאות לכרטיסים מעין אלה הם כרטיסי וידאו, מודמים, וכרטיסי קול.

**כרטיס חכם** – כרטיס שבו משובצים מעבד ושלב זיכרון. ניתן להשתמש בכרטיסים חכמים כדי לאמת את זהותו של משתמש במחשבים התומכים בכרטיסים חכמים.

**כרטיס מחשב** – כרטיס קלט/פלט נשלף התואם לתקן PCMCIA. סוגים נפוצים של כרטיסי מחשב הם מודמים ומתאמי רשת.

**כרטיס ממשק רשת (NIC)** – ראה מתאם רשת.

**כתובת I/O** – כתובת בזיכרון RAM המשויכת להתקן ספציפי (כגון מחבר טורי, מחבר מקבילי או חריץ הרחבה) והמאפשרת למעבד לתקשר עם אותו התקן.

**כתובת זיכרון** – מקום מסוים בזיכרון לגישה אקראית (RAM) שבו נשמרים נתונים באופן זמני.

## ל

**לוח הבקרה** – תוכנית שירות של מערכת Windows המאפשרת לשנות הגדרות במערכת ההפעלה ובחומרה, כגון הגדרות התצוגה.

**לוח מערכת** – המעגל המודפס הראשי במחשב. מכונה גם **לוח אם**.

**ליבה כפולה** – טכנולוגיה שבה שתי יחידות מחשוב פיזיות נמצאות בתוך אריזה של מעבד יחיד, המגבירה את כוח המחשוב ואת היכולת לפעול בריבוי משימות.

## מ

**מגה-בייט (MB)** – יחידת אחסון נתונים השווה 1,048,576 בתים. 1 מגה-בייט שווה 1024 קילו-בתים. לעתים קרובות, כאשר משתמשים במונח זה כדי לציין אחסון בכונן קשיח, מעגלים אותו ל-1,000,000 בתים.

**מגה-בייט לשנייה** – מיליון בתים לשנייה. בדך כלל משמשת יחידה זו לציין קצב העברה.

**מגה-הרץ (MHz)** – יחידת תדר השווה מיליון מחזורים לשנייה. מהירויותיהם של מעבדי מחשבים, אפיקים וממשקים נמדדות לעתים קרובות במגה-הרץ.

**מגה-סיביות (Mb)** – יחידת קיבולת שבב זיכרון השווה 1024 קילו-סיביות.

**מגה-סיביות לשנייה (Mbps)** – מיליון סיביות לשנייה. בדרך כלל משמשת יחידה זו למדידת מהירויות של רשתות ומודמים.

**מגה-פיקסל (MP)** – יחידת רזולוציית תמונה המשמשת במצלמות דיגיטליות.

**מגן מנחשולים** – מונע מהקפיצות במתח החשמלי, כגון אלה העלולות להתרחש במהלך סופת ברקים, מלהיכנס למחשב דרך שקע החשמל. מגנים מנחשולים אינם מגינים מפני מכות ברק או מפני נפילות מתח של יותר מ-20% מהרמה הרגילה של אספקת החשמל.

לא ניתן להגן על חיבורי רשת באמצעות מגנים מנחשולים. בעת סופה חשמלית יש תמיד לנתק את כבל הרשת ממחבר הרשת.

**מדיה ניתנת לאתחול** – תקליטור, DVD או תקליטון שיכול לשמש להפעלת המחשב. במקרה של נזק בכונן הקשיח או וירוס במחשב, ודא שתמיד יהיה ברשותך תקליטור, DVD או תקליטון ניתן לאתחול. דוגמה למדיה ניתנת לאתחול היא מדיית Drivers and Utilities (מנהלי התקנים ותוכניות שירות).

**מהירות אפיק** – המהירות, המבוטאת במגה-הרץ, המציינת באיזו מהירות יכול אפיק להעביר מידע.

**מהירות שעון** – המהירות, מבוטאת במגה-הרץ, המציינת את מהירות הפעולה של רכיבי המחשב המחוברים לאפיק המערכת.

**מוגן מפני כתיבה** – קבצים או מדיה שלא ניתן לשנותם. הגנה מפני כתיבה משמשת כאשר רוצים להגן על נתונים מפני שינוי או השמדה. כדי להגן על תקליטון 3.5 אינץ' מפני כתיבה, יש להעביר את לשוניית ההגנה מפני כתיבה שלו למצב פתוח.

**מודול זיכרון** – מעגל מודפס קטן עם שבבי זיכרון, המתחבר ללוח המערכת.

**מודול לנטיעות** – התקן עשוי פלסטיק המיועד להיכנס לתא מודול של מחשב נייד במטרה להקטין את משקל המחשב.

**מודם** – התקן המאפשר למחשב לתקשר עם מחשבים אחרים דרך קווי טלפון אנלוגיים. קיימים שלושה סוגי מודמים: חיצוני, כרטיס מחשב ופנימי. בדרך כלל משתמשים במודם כדי להתחבר לאינטרנט ולשלוח דואר-אלקטרוני.

**מחבר DIN** – מחבר עגול בן שישה פינים העומד בתקן DIN (Deutsche Industrie-Norm); בדרך כלל משמש להתחברות למחברים של מקלדת מסוג PS/2 או של עכברים.

**מחבר טורי** – יציאת קלט/פלט המשמשת לעתים קרובות לחיבור התקנים, כגון התקן כף-יד דיגיטלי או מצלמה דיגיטלית, למחשב.

**מחבר מקבילי** – יציאת קלט/פלט המשמשת לעתים קרובות לחיבור מדפסת מקבילית למחשב. מכונה גם יציאת LPT.

**מחיצה** – בכונן קשיח, שטח אחסון פיזי המוקצה לשטח אחסון לוגי אחד או יותר (כונן לוגי). כל מחיצה יכולה לכלול מספר כוננים לוגיים.

**מטמון** – מנגנון אחסון מהיר מיוחד, שהוא אזור שמור בזיכרון העיקרי או התקן אחסון מהיר עצמאי. המטמון משפר את היעילות של רבות מפעולות המעבד.

**מטמון מסוג L1** – מטמון עיקרי המאוחסן בתוך המעבד.

**מטמון מסוג L2** – מטמון משני שהוא חיצוני למעבד או כלול בארכיטקטורת המעבד.

**מילי-שנייה (ms)** – יחידת זמן השווה לאלפית השנייה. זמני גישה של התקני אחסון נמדדים, לעתים קרובות, במילי-שניות.

**מיפוי זיכרון** – התהליך שבו המחשב מקצה כתובות זיכרון למיקומים פיזיים במהלך ההפעלה. פעולה זו מאפשרת להתקנים ולתוכנות לזהות בהמשך מידע שהמעבד יוכל לקבל גישה אליו.

**מנהל התקן** – תוכנה המאפשרת למערכת ההפעלה לשלוט בהתקן כלשהו, כגון מדפסת. התקנים רבים אינם פועלים כהלכה כאשר מנהל ההתקן הנכון אינו מותקן במחשב.

**מעבד** – שבו מחשב המפרש הוראות של תוכניות ומבצע אותן. לעתים מכונה המעבד CPU – יחידת עיבוד מרכזית.

**מעגל משולב (IC)** – מצע חצי-מוליך, או שבו, שבו מיוצרים אלפי או מיליוני רכיבים אלקטרוניים לשימוש בציוד מחשבים, שמע ווידאו.

**מצב גרפיקה** – מצב וידאו הניתן להגדרה כ-x פיקסלים אופקיים כפול y פיקסלים אנכיים כפול z צבעים. מצבי גרפיקה יכולים להציג מגוון אינסופי של צורות וגופנים.

**מצב המתנה** – מצב ניהול צריכת חשמל המשבית את כל הפעולות הלא נחוצות של המחשב כדי לחסוך באנרגיה.

**מצב וידאו** – מצב המתאר את אופן ההצגה של טקסט וגרפיקה בצג. תוכנה המבוססת על גרפיקה, כגון מערכת ההפעלה Windows, מציגה במצבי וידאו הניתנים להגדרה כ-x פיקסלים אופקיים כפול y פיקסלים אנכיים כפול z צבעים. תוכנה המבוססת על תווים, כגון עורכי טקסט, מציגה במצבי וידאו הניתנים להגדרה כ-x עמודות כפול y שורות של תווים.

**מצב שינה** – מצב ניהול צריכת חשמל השומר את כל תכולת הזיכרון בשטח שמור בכונן הקשיח ומכבה את המחשב. כאשר מפעילים מחדש את המחשב, המידע שהיה בזיכרון נשמר בדיסק הקשיח משוחזר באופן אוטומטי.

**מצב תצוגה כפול** – הגדרת תצוגה המאפשרת להשתמש בצג נוסף כהרחבה לצג הקיים. מכונה גם מצב תצוגה מורחבת.

**מצב תצוגה מורחב** – הגדרת תצוגה המאפשרת להשתמש בצג נוסף כהרחבה לצג הקיים. מכונה גם מצב תצוגה כפולה.



**משולב** – מונח המתייחס, בדרך כלל, לרכיבים הנמצאים באופן פיזי בלוח המערכת של המחשב. מכונה גם מובנה.

**משך הפעולה של סוללה** – משך הזמן (בדקות או בשעות) שבו סוללה של מחשב נייד מפעילה אותו.

**מתאם רשת** – שבב המעניק יכולות רשת. המחשב עשוי לכלול מתאם רשת בלוח המערכת שלו, או לכלול כרטיס מחשב עם מתאם. מתאם רשת מכונה גם כרטיס ממשק רשת (NIC).

## נ

**ננו-שנייה (ns)** – יחידת זמן השווה אחד חלקי מיליארד של שנייה.

## ס

**ס/ש** – סיביות לשנייה (bps), היחידה הסטנדרטית למדידת המהירות של העברת נתונים.

**סורק הדיסק (ScanDisk)** – תוכנית שירות של Microsoft הבודקת שגיאות בקבצים, בתיקיות ועל פני השטח של הדיסק. סורק הדיסק פועל לעתים קרובות בהפעלה מחדש של המחשב לאחר שהפסיק להגיב.

**סיבית** – היחידה הקטנה ביותר של נתונים שמכיר המחשב.

**סל"ד** – סיבובים לדקה, מספר הסיבובים המתרחשים בדקה. מהירות הכונן הקשיח נמדדת לעתים קרובות בסל"ד.

**סמן** – מציין המיקום בתצוגה או במסך, המראה היכן תתרחש הפעולה הבאה של המקלדת, לוח המקשים או העכבר. לרוב, זהו קו מלא מהבהב, קו תחתון או חץ קטן.

**ספק שירותי אינטרנט (ISP)** – חברה המאפשרת גישה לשרת המארח שלה במטרה להתחבר ישירות לאינטרנט, לשלוח ולקבל דואר אלקטרוני ולקבל גישה לאתרי אינטרנט. בדרך כלל, ספק שירותי האינטרנט מספק בתשלום חבילת תוכנה, שם משתמש, סיסמה ומספרי טלפון לגישה.

## ע

**עורך טקסט** – תוכנית המשמשת ליצירה ולעריכה של קבצים הכוללים טקסט בלבד; לדוגמה, פנקס הרשימות של Windows עושה שימוש בעורך טקסט. בדרך כלל, עורכי טקסט אינם מאפשרים גלישת מילים או עיצוב (האפשרות להדגיש בקו תחתון, לשנות גופנים וכן הלאה).

## פ

**פיקסל** – נקודה אחת במסך תצוגה. הפיקסלים מסודרים בשורות ובעמודות ויוצרים תמונה. רזולוציית וידאו, כגון 800 x 600, מבטאת במספר הפיקסלים לרוחב כפול מספר הפיקסלים לגובה.

**פנקס (carnet)** – מסמך בינלאומי של רשויות המכס המקל על יבוא זמני למדינות זרות. מוכר גם במונח דרכון לסחורות (merchandise passport).

**פרנהייט** – סולם למדידת טמפרטורות שבו  $32^{\circ}$  היא נקודת הקפיאה ואילו  $212^{\circ}$  היא נקודת הרתיחה של המים.

## ק

**קובץ Readme** – קובץ טקסט הנלווה לחבילת תוכנה או למוצר חומרה. בדרך כלל, קובצי Readme מספקים פרטי התקנה ומתארים שיפורים ותיקונים חדשים אשר עדיין לא תועדו.

**קוד שירות מהיר** – קוד מספרי הנמצא על מדבקה במחשב Dell™ שברשותך. השתמש בקוד השירות המהיר בעת פנייה לקבלת סיוע מחברת Dell. השירות 'קוד שירות מהיר' לא קיים בכל הארצות.

**קורא טביעות אצבעות** – חיישן העושה שימוש בטביעת האצבעות הייחודית של כל אדם כדי לאמת את זהות המשתמש ולהגביר את אבטחת המחשב.

**קילו-בייט (KB)** – יחידת נתונים השווה 1024 בתים, אך מחושבת לעתים קרובות בתור 1000 בתים.  
**קילו-הרץ (KHz)** – יחידת תדר השווה 1000 הרץ.

**קילו-סיביות** – יחידת נתונים השווה 1024 סיביות. מידת הקיבולת של מעגלי זיכרון משולבים.

**קיצור דרך** – סמל המאפשר גישה ישירה לתוכניות, קבצים, תיקיות וכוננים הנמצאים בשימוש תדיר. כאשר מצביים קיצור דרך בשולחן העבודה של Windows ולוחצים עליו פעמיים, נפתחים התיקיה המתאימה או הקובץ המתאים מבלי לאתר אותם תחילה. הסמלים של קיצורי הדרך אינם משנים את מיקום הקבצים. כאשר מוחקים קיצור דרך, אין לכך השפעה על הקובץ המקורי. כמו כן, ניתן גם לשנות את השם של סמל קיצור דרך.

**קלט/פלט (I/O)** – פעולה או התקן הנכנס למחשב ומחלף ממנו נתונים. מקלדות ומדפסות הן התקני קלט/פלט.

**קצב רענון** – התדירות, מבוטאת בהרץ (Hz), שבה נטענים מחדש הקווים האופקיים במסך (לעתים מכונה גם התדירות האנכית). ככל שקצב הרענון גבוה יותר, תמונת הווידאו יציבה יותר לעין האנושית.

**קריאה-בלבד** – נתונים ו/או קבצים ניתנים להצגה אך לא לעריכה ולא למחיקה. הסטטוס של קובץ הוא לקריאה-בלבד כאשר:

- הוא נמצא בתקליטון, תקליטור או DVD מוגן מפני כתיבה באופן פיזי.
- הוא נמצא בתיקיית רשת ומנהל המערכת הקצה הרשאות לאנשים מסוימים בלבד.

## ר

**רזולוציה** – החדות והבהירות של תמונה בצג או של תמונה מודפסת. ככל שהרזולוציה גבוהה יותר, התמונה חדה יותר.

**רזולוציית וידאו** – ראה רזולוציה.

**רצף אתחול** – מציין את סדר ההתקנים שמהם המחשב מנסה לאתחל.

## ש

**שילוב מקשים** – פקודה המחייבת לחוץ בעת ובעונה אחת על מספר מקשים.  
**שעון זמן אמת (RTC)** – שעון בלוח המערכת, מופעל על-ידי סוללה, השומר את התאריך והשעה לאחר כיבוי המחשב.

## ת

**תא מדיה** – תא התומך בהתקנים כגון כוננים אופטיים, סוללה נוספת או מודול TravelLite™ של Dell.

**תא מודול** – ראה תא מדיה.

**תג שירות** – תווית ברקוד המזהה את המחשב בעת כניסה לאתר התמיכה של Dell בכתובת [support.dell.com](http://support.dell.com) או בעת פנייה טלפונית לשירות הלקוחות או לתמיכה הטכנית של Dell.

**תוכנית התקנה** – תוכנית המשמשת להתקנה ולהגדרה של חומרה ותוכנה. התוכנית **setup.exe** או **install.exe** מסופקת עם מרבית חבילות התוכנה Windows. יש להבדיל בין **תוכנית התקנה** לבין הגדרת המערכת.

**תוכנת אנטי-וירוס** – תוכנית המיועדת לזיהוי, לבודד ו/או למחוק וירוסים מהמחשב.

**תחום** – קבוצת מחשבים, תוכניות והתקנים ברשת, המנוהלים כיחידה אחת עם כללים ונהלים משותפים, לשימושה של קבוצת משתמשים ספציפית. כל משתמש מתחבר לתחום כדי לקבל גישה למשאבים.

**תיקיה** – מונח המשמש לתיאור שטח, בדיסק או בכונן, שבו מסודרות משפחות של קבצים. ניתן להציג ולמייין קבצים בתיקיה בדרכים שונות, כגון בסדר אלפביתי, לפי תאריך או לפי גודל.

**תקשורת אלחוטית Bluetooth®** – תקן של תקשורת אלחוטית לרישות התקנים לטווחים קצרים (9 מ') המאפשר להתקנים המופעלים לזהות זה את זה באופן אוטומטי.

## A

**AC זרם חילופין (ז"ח)** – תבנית החשמל המזין את המחשב כאשר מחברים את הכבל של ספק הכוח לשקע חשמל.

**ACPI** – ראשי התיבות של Advanced Configuration and Power Interface, מפרט לניהול צריכת החשמל המאפשר למערכות ההפעלה Microsoft® Windows® להעביר מחשב למצב המתנה או שינה, כדי לחסוך באנרגיה המוקצית לכל התקן המחובר למחשב.

**AGP** – ראשי התיבות של Accelerated Graphics Port – יציאה גרפית ייעודית המאפשרת שימוש בזיכרון המערכת למשימות הקשורות לווידיאו. AGP מעניקה תמונת וידאו צבעונית אמיתית וחלקה הודות למהירות הגבוהה יותר של הממשק בין מעגלי הווידאו לבין זיכרון המחשב.

**AHCI** – ראשי התיבות של Advanced Host Controller Interface – ממשק עבור בקר כונן קשיח SATA המאפשר למנהל ההתקן של אמצעי האחסון להפעיל טכנולוגיות כגון תור פקודות מובנה (NCQ) וחיבור חם.

**ALS** – ראשי התיבות של Ambient Light Sensor – תכונה המסייעת לשלוט בבהירות התצוגה.  
**ASF** – ראשי התיבות של Alert Standards Format – תקן להגדרת מנגנון של דיווח על התרעות חומרה ותוכנה למסוף ניהול. תקן ASF נועד להיות בלתי תלוי בפלטפורמה ובמערכת ההפעלה.

## B

**BIOS** – ראשי התיבות של Basic Input/Output system – תוכנית (או תוכנית שירות) המשמשת כממשק בין חומרת המחשב לבין מערכת ההפעלה. אל תשנה הגדרות אלה, אלא אם אתה מבין היטב את ההשלכות שיש להן על המחשב. מונח זה מוכר גם בשם הגדרת המערכת.  
**Blu-ray Disc™ (או BD)** – טכנולוגיית אחסון אופטית המציעה קיבולת של עד 50 גיגה-בייט, רזולוציית וידאו מלאה של 1080 פיקסלים (מחייב HDTV) וצליל סראונד לא דחוס מקורי ב-7.1 ערוצים.  
**BTU** – ראשי התיבות של British Thermal Unit – מדידה של פלט החום.

## C

**C** – צלזיוס, סולם למדידת טמפרטורות שבו 0° היא נקודת הקפיאה ואילו 100° היא נקודת הרתיחה של המים.  
**CD-R** – תקליטור לצריבה – תקליטור ניתן לצריבה, גרסה ניתנת לצריבה של CD (תקליטור) רגיל. תקליטור לצריבה מסוג CD-R ניתן לצרוב פעם אחת בלבד. משנצברו הנתונים, לא ניתן למחוק אותם או לצרוב עליהם.  
**CD-RW (תקליטור לצריבה חוזרת)** – תקליטור ניתן לצריבה חוזרת, גרסה של תקליטור הניתן לצריבה חוזרת. ניתן לצרוב נתונים בתקליטור לצריבה חוזרת (CR-RW), ולאחר מכן למחוק אותם ולהחליפם (לכתוב מחדש).  
**CMOS** – סוג של מעגל אלקטרוני. מחשבים עושים שימוש בנפח קטן של זיכרון CMOS המופעל על-ידי סוללה כדי לשמור את התאריך, השעה ואפשרויות הגדרת המערכת.  
**COA** – ראשי התיבות של Certificate of Authenticity (אישור אותנטיות) – הקוד האלפא-נומרי של מערכת Windows, הנמצא על מדבקה במחשב. מכונה גם מפתח המוצר או מזהה המוצר.  
**CRIMM** – ראשי התיבות של Continuity Rambus In-line Memory Module – מודול מיוחד ללא שבבי זיכרון המשמש למילוי חריצי זיכרון RIMM שאינם בשימוש.

## D

**DDR SDRAM** – ראשי התיבות של Double-Data-Rate SDRAM – סוג של זיכרון SDRAM המכפיל את המחזור של רצף הנתונים ומשפר את ביצועי המערכת.  
**DDR2 SDRAM** – ראשי התיבות של Double-Data-Rate 2 SDRAM – סוג של זיכרון SDRAM העושה שימוש בסידור מראש בן ארבע סיביות, וכן בשינויים ארכיטקטוניים נוספים, כדי להגביר את מהירות הזיכרון עד 400 מגה-הרץ ויותר.

- DIMM** – ראשי התיבות של Dual In-line Memory Module – מעגל מודפס עם שבבי זיכרון, המחובר למודול זיכרון בלוח המערכת.
- DMA** – ראשי התיבות של Direct Memory Access (גישה ישירה לזיכרון) – ערוץ המאפשר לסוגים מסוימים של העברת נתונים, בין זיכרון RAM לבין התקן כלשהו, לעקוף את המעבד.
- DMTF** – ראשי התיבות של Distributed Management Task Force – איחוד של חברות חומרה ותוכנה המפתח תקני ניהול עבור סביבות מבוזרות שולחניות, רשתיות, ארגוניות ואינטרנטיות.
- DSL** – ראשי התיבות של Digital Subscriber Line – טכנולוגיה המעניקה חיבור אינטרנט יציב ומהיר דרך קו טלפון אנלוגי.
- DVD+RW** – תקליטור DVD ניתן לצריבה חוזרת. ניתן לצרוב נתונים בתקליטור DVD לצריבה חוזרת, ולאחר מכן למחוק אותם ולצרוב עליהם (הטכנולוגיה של תקליטורי DVD+RW שונה מזו של תקליטורי DVD-RW).
- DVD-R** – תקליטור DVD ניתן לצריבה. ניתן לצרוב נתונים בתקליטור DVD רק פעם אחת, ולאחר הצריבה לא ניתן למחוק ממנו נתונים או לצרוב עליהם.
- DVI** – ראשי התיבות של Digital Video Interface – תקן שידור דיגיטלי בין מחשב לבין צג וידאו דיגיטלי.

## E

- ECC** – ראשי התיבות של Error Checking and Correction – סוג של זיכרון הכולל מעגלים מיוחדים לבדיקת הנתונים בזמן שהם עוברים אל הזיכרון וממנו.
- ECP** – ראשי התיבות של Extended Capabilities Port – עיצוב של מחבר מקבילי המעניק שידור נתונים דו-כיווני משופר. בדומה ל-EPP, יציאת ECP עושה שימוש בגישה ישירה לזיכרון ולעתים קרובות משפרת את הביצועים.
- EIDE** – ראשי התיבות של Enhanced Integrated Device Electronics – גרסה משופרת של ממשק IDE עבור כוננים קשיחים וכונני תקליטורים.
- EMI** – ראשי התיבות של Electro-Magnetic Interference – הפרעות חשמליות הנגרמות על-ידי קרינה אלקטרומגנטית.
- ENERGY STAR®** – דרישות הסוכנות להגנת הסביבה, המקדמות צמצום של צריכת החשמל הכוללת.
- EPP** – ראשי התיבות של Enhanced Parallel Port – עיצוב של מחבר מקבילי המעניק שידור נתונים דו-כיווני.
- ESD** – ראשי התיבות של Electro-Static Discharge – פריקה מהירה של חשמל סטטי. פריקה מהירה של חשמל סטטי עלולה לגרום נזק למעגלים המשולבים הנמצאים במחשבים ובצידוד תקשורת.
- ExpressCard** – כרטיס קלט/פלט נשלף התואם לתקן PCMCIA. סוגים נפוצים של כרטיסי ExpressCard הם מודמים ומתאמי רשת. כרטיסי ExpressCard תומכים בתקן PCI Express ובתקן USB 2.0 כאחד.

## F

- FBD** – ראשי התיבות של Fully-Buffered DIMM – זיכרון DIMM עם שבבים DDR2 DRAM ומאגר זיכרון מתקדם (AMB) המאיץ את התקשורת בין שבבי DDR2 SDRAM לבין המערכת.
- FCC** – ראשי התיבות של Federal Communications Commission – הסוכנות האמריקנית האחראית לאכיפת חוקי התקשורת, הקובעים את עוצמת הקרינה המותרת ממחשבים ומצויד אלקטרוני אחר.
- FSB** – ראשי התיבות של Front Side Bus – נתיב הנתונים והממשק הפיזי בין המעבד לבין זיכרון ה-RAM.
- FTP** – ראשי התיבות של File Transfer Protocol – פרוטוקול אינטרנט סטנדרטי המשמש להחלפת קבצים בין מחשבים המחוברים לאינטרנט.

## G

- G** – מהמילה גרביטציה, מדידה של משקל ושל כוח.
- GUI** – ראשי התיבות של Graphical User Interface (ממשק גרפי למשתמש) – תוכנה הפועלת באופן הדדי עם המשתמש באמצעות תפריטים, חלונות וסמלים. מרבית התוכניות הפועלות במערכות ההפעלה Windows הן ממשק גרפי למשתמש.

## H

- HTTP** – ראשי התיבות של Hypertext Transfer Protocol – פרוטוקול החלפת קבצים בין מחשבים המחוברים לאינטרנט.
- Hyper-Threading** – Hyper-Threading היא טכנולוגיה של חברת Intel שביכולתה לשפר את רמת הביצועים הכוללת של המחשב על-ידי מתן אפשרות למעבד פיזי אחד לפעול כשני מעבדים לוגיים שבאפשרותם לבצע משימות מסוימות באותו זמן.

## I

- IDE** – ראשי התיבות של Integrated Device Electronics – ממשק להתקני אחסון בנפח גדול שבו הבקר משולב בתוך הכונן הקשיח או כונן התקליטורים.
- IEEE 1394** – ראשי התיבות של Institute of Electrical and Electronics Engineers, Inc. אפיק טורי עם ביצועים גבוהים המשמש לחיבור התקנים תואמי IEEE 1394, כגון מצלמות דיגיטליות ונגני DVD, למחשב.
- IrDA** – ראשי התיבות של Infrared Data Association – הארגון שיוצר תקנים בינלאומיים עבור תקשורת באינפרא אדום.
- IRQ** – ראשי התיבות של Interrupt Request (בקשת פסיקה) – נתיב אלקטרוני המוקצה להתקן ספציפי כדי שההתקן יוכל לתקשר עם המעבד. כל חיבור של התקן חייב לקבל הקצאת IRQ. אף כי שני התקנים יכולים לחלוק באותה IRQ, לא ניתן להפעילם בו בזמן.

## L

**LAN** – ראשי התיבות של Local Area Network (רשת תקשורת מקומית) – רשת מחשבים המכסה שטח קטן. בדרך כלל, רשת תקשורת מקומית מתוחמת לבניין אחד או למספר בניינים סמוכים. רשת LAN אחת עשויה להיות מחוברת לרשת LAN נוספת, בכל מרחק שהוא, דרך קווי טלפון וגלי רדיו וליצור רשת WAN.

**LCD** – ראשי התיבות של Liquid Crystal Display (צג גבישי נוזלי) – הטכנולוגיה שבה משתמשים בצגים שטוחים ומחשבים ניידים.

**LED** – ראשי התיבות של Light-Emitting Diode (דיודה פולטת אור) – רכיב אלקטרוני הפולט אור כדי לציין את מצב המחשב.

**LPT** – ראשי התיבות של Line Print Terminal – הכינוי של חיבור מקבילי למדפסת או להתקן מקבילי אחר.

## M

**Mini PCI** – תקן להתקנים היקפיים משולבים עם דגש על תקשורת, כגון מודמים וכרטיסי ממשק רשת (NIC). כרטיס Mini PCI הוא כרטיס חיצוני קטן שהוא שווה ערך, מבחינת התפקוד, לכרטיס הרחבה מסוג PCI.

## N

**NVRAM** – ראשי התיבות של NonVolatile Random Access Memory – סוג זיכרון השומר נתונים כאשר מכבים את המחשב או במקרה של הפסקת חשמל. זיכרון NVRAM משמש לשמירת פרטי תצורת המחשב, כגון תאריך, שעה ואפשרויות נוספות, ניתנות להגדרה, של המערכת.

## P

**PCI** – ראשי התיבות של Peripheral Component Interconnect – אפיק מקומי התומך בנתיבי נתונים של 32 ושל 64 סיביות ופותח נתיב נתונים מהיר בין המעבד לבין התקנים כגון וידאו, כוננים ורשתות.

**PCI Express** – שינוי בממשק PCI המגביר את קצב העברת הנתונים בין המעבד לבין ההתקן המחובר אליו. PCI Express מסוגל להעביר נתונים במהירויות של 250 מגה-בייט לשנייה ועד 4 גיגה-בייט לשנייה. במקרים שבהם ערכת השבבים של PCI Express וההתקן הם בעלי מהירויות שונות, ההעברה תתבצע במהירות הנמוכה יותר.

**PCMCIA** – ראשי התיבות של Personal Computer Memory Card International Association – הארגון היוצר את התקנים עבור כרטיסי מחשב.

**PIO** – ראשי התיבות של Programmed Input/Output – שיטה להעברת נתונים בין שני התקנים דרך המעבד כחלק מנתיב הנתונים.

**POST** – ראשי התיבות של Power-On Self-Test (בדיקה עצמית בהפעלה) – תוכניות אבחון הנטענות על-ידי מערכת ה-BIOS ומבצעות בדיקות בסיסיות של רכיבי המחשב העיקריים, כגון זיכרון, כוננים קשיחים ווידאו. כאשר לא נמצאת אף תקלה במהלך בדיקת POST, המחשב ממשיך בהפעלה.

**PS/2** – ראשי התיבות של Personal System/2 – סוג של מחבר לחיבור מקלדת, עכבר או לוח מקשים תואמי PS/2.

**PXE** – ראשי התיבות של Pre-boot execution Environment – תקן Wired for Management (או WfM) המאפשר להגדיר ולהפעיל מרחוק ברשת מחשבים שלא מותקנת בהם מערכת הפעלה.

## R

**RAID** – ראשי התיבות של Redundant Array of Independent Disks – שיטה ליצירת יתירות נתונים. כמה יישומים נפוצים של RAID הם RAID 0, RAID 1, RAID 5, RAID 10 וכן RAID 50.

**RAM** – ראשי התיבות של Random-Access Memory (זיכרון לגישה אקראית) – שטח האחסון הזמני העיקרי של הוראות ותוכניות ושל נתונים. כאשר מכבים את המחשב, נמחק כל המידע הנשמר בזיכרון RAM.

**RFI** – ראשי התיבות של Radio Frequency Interference (הפרעה לתדר הרדיו) – הפרעה הנוצרת, בדרך כלל, בתדרי רדיו, בתחום שבין 10 קילו-הרץ לבין 100,000 מגה-הרץ. תדרי רדיו נמצאים בקצה התחתון של ספקטרום התדרים האלקטרומגנטי והם חשופים יותר להפרעות מאשר קרניים בתדרים גבוהים יותר, כגון אינפרה אדום ואור.

**ROM** – ראשי התיבות של Read-Only Memory (זיכרון לקריאה בלבד) – זיכרון השומר נתונים ותוכניות שאינם ניתנים למחיקה או להחלפה על-ידי המחשב. שלא כמו הזיכרון לגישה אקראית (RAM), הזיכרון לקריאה בלבד (ROM) שומר את התוכן הנמצא בו אחרי כיבוי המחשב. תוכניות מסוימות, חיוניות לפעולת המחשב, נמצאות בזיכרון לקריאה בלבד (ROM).

## S

**S/PDIF** – ראשי התיבות של Sony/Philips Digital Interface (ממשק דיגיטלי של Philips/Sony) – תבנית קובץ המאפשרת העברת שמע מקובץ אחד למשנהו ללא המרה לתבנית אנלוגית וממנה, דבר שעלול היה לפגום באיכות הקובץ.

**SAS** – ראשי התיבות של Serial Attached SCSI – גרסה טורית מהירה של ממשק SCSI (בניגוד לארכיטקטורה המקבילית של ממשק SCSI המקורי).

**SATA** – ראשי התיבות של Serial ATA – גרסה טורית מהירה של ממשק ATA (IDE).

**SCSI** – ראשי התיבות של Small Computer System Interface – ממשק מהיר המשמש לחיבור התקנים למחשב, כגון כוננים קשיחים, כונני תקליטורים, מדפסות וסורקים. בממשק SCSI ניתן לחבר התקנים רבים דרך בקר יחיד. הגישה לכל התקן נעשית באמצעות מספר זיהוי נפרד באפיק של בקר SCSI.



**SDRAM** – ראשי התיבות של Synchronous Dynamic Random-Access Memory – סוג של זיכרון דינמי לגישה אקראית (DRAM) המסונכרן במהירות השעון האופטימלית של המעבד.

**SIM** – ראשי התיבות של Subscriber Identity Module (מודול זיהוי מנוי) – כרטיס SIM נושא שבר זעיר המצפין שידורי קול ונתונים. ניתן להשתמש בכרטיסי SIM בטלפונים או במחשבים ניידים.

**Strike Zone™** – אזור משורין בבסיס הפלטפורמה, המגן על הכונן הקשיח על-ידי ספיגת ההלם בעת שהמחשב סופג מכה מהדהדת או נופל (מחשב פועל או כבוי).

**SVGA** – ראשי התיבות של Super-Video Graphics Array – תקן וידאו לכרטיסים ולבקרי וידאו. הרזולוציות האופייניות לתקן SVGA הן 600 x 800 וכן 1024 x 1024.

מספר הצבעים והרזולוציה שמציגה תוכנית כלשהי תלוי ביכולות הצג, בבקר הווידאו ובמנהלי ההתקנים שלו וכן בנפח זיכרון הווידאו המותקן במחשב.

**S-video TV-out** – מחבר המשמש לחיבור טלוויזיה או התקן שמע דיגיטלי למחשב.

**SXGA** – ראשי התיבות של Super-Extended Graphics Array – תקן וידאו לכרטיסים ולבקרי וידאו התומך ברזולוציות של עד 1280 x 1024.

**SXGA+** – ראשי התיבות של Super-Extended Graphics Array Plus, תקן וידאו לכרטיסים ולבקרי וידאו התומך ברזולוציות של עד 1400 x 1050.

## T

**TAPI** – ראשי התיבות של Telephony Application Programming Interface (ממשק תכנות ליישומי טלפוניה) – מאפשר לתוכניות מערכת Windows לפעול עם מגוון רחב של התקנים טלפוניים, כולל דיבור, נתונים, פקס ווידאו.

**TPM** – ראשי התיבות של Trusted Platform Module (מודול של פלטפורמה מהימנה) – תכונת אבטחה מבוססת על חומרה. כאשר היא משולבת עם תוכנת אבטחה, היא משפרת את אבטחת הרשת והמחשב על-ידי הפעלת תכונות כגון הגנה על קבצים ועל דואר אלקטרוני.

## U

**USB** – ראשי התיבות של Universal Serial Bus – ממשק חומרה עבור התקן איטי, כגון מקלדת תואמת USB, עכבר, ידית משחק, סורק, קבוצת רמקולים, מדפסת, התקני פס רחב (מודם DSL ומודם כבלים), התקני הדמיה או התקני אחסון. ההתקנים מתחברים ישירות לשקע עם ארבעה פינים במחשב או לרכזת מרובת יציאות המתחברת למחשב. ניתן לחבר ולנתק התקני USB בעת שהמחשב פועל ואף לשרשר אותם יחד.

**UXGA** – ראשי התיבות של Ultra Extended Graphics Array – תקן וידאו לכרטיסים ולבקרי וידאו התומך ברזולוציות של עד 1600 x 1200.

## V

V – וולט, יחידת המתח החשמלי או הכוח האלקטרומוטורי. וולט אחד הוא המתח המופיע על פני התנגדות של 1 אוהם כאשר זורם בה זרם בעוצמה של 1 אמפר.

## W

W – ואט, יחידת ההספק החשמלי. ואט אחד הוא זרם בעוצמה של 1 אמפר הזורם במתח של 1 וולט.

WHR – ואט-שעה, יחידת מידה נפוצה המשמשת לציון הקיבולת המשוערת של סוללה. לדוגמה, סוללה של 66 ואט-שעה יכולה לספק 66 ואט של הספק במשך שעה אחת או 33 ואט במשך שתיים.

WLAN – ראשי התיבות של Wireless Local Area Network (רשת מקומית אלחוטית). סדרה של מחשבים המחוברים ביניהם ומנהלים תקשורת בינם לבין עצמם דרך גלי האתר, באמצעות נקודות כניסה או נתבים אלחוטיים, ומספקים גישה לאינטרנט.

WWAN – ראשי התיבות של Wireless Wide Area Network (רשת אזורית אלחוטית). רשת נתונים אלחוטית מהירה בטכנולוגיה סלולרית המכסה אזור גיאוגרפי הרבה יותר גדול מאשר רשת WLAN.

WXGA – ראשי התיבות של Wide-Aspect Extended Graphics Array – תקן וידאו לכרטיסים ולבקרי וידאו התומך ברזולוציות של עד 1280 x 800.

## X

XGA – ראשי התיבות של Extended Graphics Array – תקן וידאו לכרטיסים ולבקרי וידאו התומך ברזולוציות של עד 1024 x 768.

## Z

ZIF – ראשי התיבות של Zero Insertion Force, סוג של שקע או מחבר המאפשר להתקין או להסיר שבב מחשב ללא הפעלת כוח על השבב או על השקע.

Zip – תבנית נפוצה מאוד לדחיסת נתונים. קבצים שנדחסו בתבנית Zip נקראים קובצי Zip וסיומת שם הקובץ שלהם היא, בדרך כלל, ..zip. סוג מיוחד של קובצי zip הוא הקובץ לחילוץ עצמי, עם סיומת שם הקובץ .exe. החילוץ מקובץ לחילוץ עצמי נעשה על-ידי לחיצה כפולה על הקובץ.

# אינדקס

## א

הודעות שגיאה, 65  
המסך ריק, 79  
הצג ריק, 79  
התנגשויות, 101  
כוונון עוצמת הקול, 78  
כונן CD-RW, 61  
כונן DVD, 61  
כוננים, 60  
כללי, 67  
מדיניות התמיכה הטכנית, 184  
מדפסת, 75  
מודם, 62  
מחשב מפסיק להגיב, 67  
מסך כחול, 68  
מקלדת, 66  
סוללה, 59  
סורק, 76  
עצות לפתרון בעיות, 59  
קורא כרטיסי המדיה, 70  
קריסת מחשבים, 67, 68  
קריסת תוכניות, 67  
קשה להבחין בפרטים על המסך, 80  
קשה להבחין בפרטים על הצג, 80  
שחזור למצב קודם, 95  
תאימות תוכניות ו-Windows, 68  
תוכנה, 67, 68, 69  
תוכנית מפסיקה להגיב, 67  
בעיות כונן אופטי, 61  
בעיות כונן קשיח, 62

אבחון

קודי צפצוף, 82

אינטרנט

בעיות, 62

איתור מידע, 11

אספקת מתח

בעיות, 74

אשף הגדרת הרשת, 54

אשף העברת הקבצים וההגדרות, 49

אשף תאימות התוכניות, 68

אשפים

אשף הגדרת הרשת, 54

אשף העברת הקבצים וההגדרות, 49

אשפים

אשף תאימות התוכניות, 68

אתחול

לכונן USB, 179

## ב

בדוק דיסק, 62

בעיה

קודי צפצוף, 82

בעיות

אינטרנט, 62

דואר אלקטרוני, 62

## ה

הפעלת תקליטורים ו-DVD, 24  
השימוש בתכונת ביטול שינויים של  
מנהלי התקנים של Windows, 91  
התנגשויות  
אי התאמות של תוכנה ושל חומרה,  
101  
התנגשויות של בקשות פסיקה (IRQ),  
101  
התקנה מחדש  
Windows Vista, 95  
התקנת חלקים, 103  
כיבוי המחשב, 104  
כלים מומלצים, 103

## ז

זיכרון, 71  
בעיות, 71  
התקנה, 116

## ח

חומרה  
התנגשויות, 101  
קודי צפצוף, 82  
חיבור אינטרנט  
אודות, 55  
אפשרויות, 55  
הגדרה, 56

הגדרות  
הגדרת מערכת, 174

הגדרות CMOS  
מחיקה, 181

הגדרת המערכת  
אפשרויות, 176  
כניסה, 174  
מסכים, 174

הגדרת מערכת  
אודות, 174

הודעות  
שגיאה, 65

הודעות שגיאה  
פתרון בעיות, 65  
קודי צפצוף, 82

הוראות בטיחות, 11  
הסכם רישיון התוכנה למשתמש קצה,  
11

הסרת זיכרון, 118

העברת מידע למחשב חדש, 49

העתקת DVD  
כיצד, 27  
מידע כללי, 27

העתקת תקליטורי DVD  
עצות שימושיות, 29

העתקת תקליטורים  
כיצד, 27  
מידע כללי, 27  
עצות שימושיות, 29

הפעלת תוכנית האבחון Dell  
Diagnostics מהדיסק הקשיח, 86

## ט

טלוויזיה

חיבור למחשב, 32, 33

## כ

כונן

130, serial ATA

כונן FlexBay

קורא כרטיסי מדיה, 16

כונן אופטי

בעיות, 61

הסרה, 144

התקנה, 145

כונן קשיח

בעיות, 62

הסרה, 130

התקנה, 132

התקנת שני, 133

כונן תקליטונים

הסרה, 135

התקנה, 137

כוננים, 128

הסרת אופטי, 144

הסרת כונן תקליטונים, 135

התקנת אופטי, 145

התקנת כונן קשיח, 132

התקנת כונן תקליטונים, 137

כונן קשיח, 130

כונן קשיח שני, 133

כוננים קשיחים

הסרת כונן קשיח, 130

כיסוי לוח הכונן

הסרה, 139

כרטיסי PCI

הסרה, 124

התקנה, 120

כרטיסים

119, PCI

הסרת PCI, 124

התקנת PCI, 120

חריצים, 119

סוגים נתמכים, 119

## ל

לוח אם. ראה לוח מערכת, 109

לוח מערכת, 109

לוח קלט/פלט

החזרה למקום, 152

לחצן הפעלה, 16

## מ

מאפייני אפשרויות צריכת חשמל, 36

מאפייני תוכנית צריכת החשמל, 39

מדיית מנהלי ההתקנים ותוכניות

השירות, 92

מדפסת

התקנה, 22

מדפסת

USB, 22

חיבור, 22

כבל, 22

מדריך מידע מוצר, 11

מפרטים טכניים, 169	מודם
מצב המתנה, 34, 38	בעיות, 62
מצב שינה, 35, 37, 39	מחשב
מקלדת	מבט מבפנים, 108
בעיות, 66	מפסיק להגיב, 67
מתח	קודי צפצוף, 82
בעיות, 74	קריסה, 67, 68
	רכיבים בפנים, 108
	מידע ארגונומי, 11
	מידע על האחריות, 11
	מידע רגולטורי, 11
	מכסה
	החזרה למקום, 166
	פירוק, 105
	מנהלי התקנים, 90
	אודות, 90
	התקנה מחדש, 91
	זיהוי, 90
	מערכת הפעלה
	התקנה מחדש של Windows Vista,
	95
	תקליטור, 100
	מפרטים
	אפיק הרחבה, 170
	וידאו, 170
	זיכרון, 169
	כווננים, 171
	מחברים, 171
	מידות פיזיות, 173
	מעבד, 169
	מתח, 172, 173
	נתוני מחשב, 169
	פקדים ונורות, 172
	שמע, 170
	תנאי סביבה, 173
<b>נ</b>	
נורית הפעלה	
מצבים, 74	
<b>ו</b>	
סדר אתחול	
הגדרת האפשרויות, 178	
סוללה	
החלפה, 147	
סורק	
בעיות, 76	
סיסמה	
מגשר, 180	
<b>ע</b>	
עוצמת קול	
כוונון, 78	
עכבר, 72	
בעיות, 72	

## פ

פותר בעיות החומרה, 101

פתרון בעיות

התנגשויות, 101

פתרון בעיות

חומרה, פותר בעיות, 101

עצות, 59

שחזור למצב קודם, 95

## קול

בעיות, 77

עוצמת קול, 77

קול ורמקולים, 77

קורא כרטיסי המדיה

בעיות, 70

קורא כרטיסי מדיה

הסרה, 140

התקנה, 140, 142

שימוש, 30

## צ

### צג

הגדרות תצוגה, 34

חיבור DVI, 32, 33

חיבור VGA, 32, 33

חיבור טלוויזיה, 32, 33

חיבור שניים, 32, 33

מצב שולחן עבודה מורחב, 34

מצב שכפול, 34

קשה להבחין בפרטים, 80

ריק, 79

צריכת החשמל

תוכנית, 39

צריכת חשמל

אפשרויות, 36

אפשרויות, מתקדמות, 40

אפשרויות, ערכות, 36

מצב המתנה, 34, 38

מצב שינה, 35, 37, 39

## ר

רמקולים

בעיות, 77

עוצמת קול, 77

רצף האתחול

שינוי, 179

רצף האתחול, 178

רשת

אשף הגדרת הרשת, 54

רשת

בעיות, 73

התקנה, 53

## ש

שחזור מערכת, 95

שמע. ראה קול, 77

## ק

קודי צפנוף, 82

## D

Dell  
הפנייה לחברה, 186  
מדיניות תמיכה, 184  
DVD, 27  
הפעלה, 24

## F

Factory Image Restore, 97, 99

## P

PC Restore, 97

## S

S.M.A.R.T, 85  
SATA. ראה serial ATA, 130  
serial ATA, 130

## U

USB  
אתחול להתקנים, 179

## W

Windows  
אשף הגדרת הרשת, 54  
אשף העברת הקבצים וההגדרות, 49

## ת

תג שירות, 12, 16  
תוויות  
Microsoft Windows, 12  
תג שירות, 12, 16  
תוכנה  
בעיות, 67, 68, 69  
התנגשויות, 101  
תיעוד  
איתור מידע, 11  
תיעוד  
אחריות, 11  
ארגונומי, 11  
בטיחות, 11  
מדריך מידע מוצר, 11  
רגולטורי, 11  
תרשים התקנה, 11  
תמיכה  
הפנייה לחברת Dell, 186  
מדיניות, 184  
תמיכה טכנית  
מדיניות, 184  
תקליטורים, 27  
הפעלה, 24  
תרשים התקנה, 11

## B

BIOS, 174



## Windows Vista

97, Factory Image Restore

אשף תאימות התוכניות, 68  
ביטול שינויים של מנהלי התקנים,

91, 92

התקנה מחדש, 95

סורק, 77

שחזור מערכת, 95

## Windows XP

97, PC Restore

מצב המתנה, 34

מצב שינה, 35

